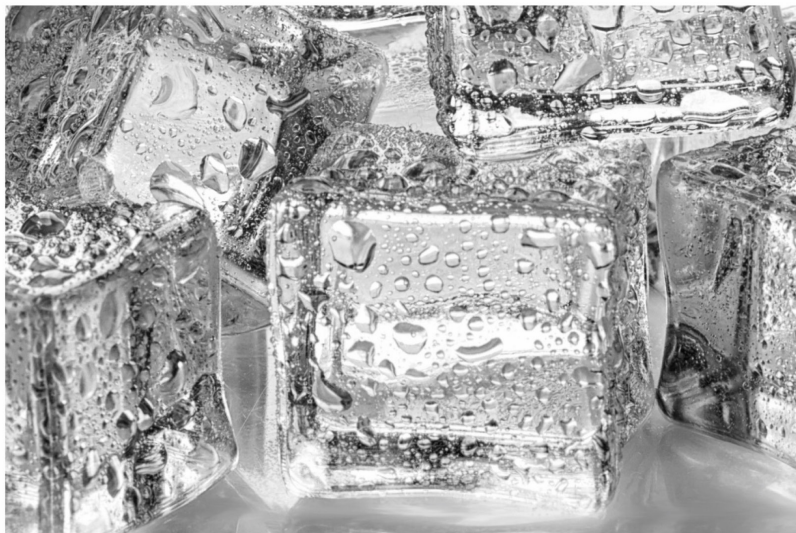


Brandt



Fryseskab

BIF1784

DK brugsanvisning

KÆRE KUNDE

Mange tak for købet af dit nye fryseskab fra BRANDT. Vi håber, at du vil få glæde og det bedste udbytte af dit køb.

Se alle oplysninger om mærket på: www.brandt.com

Vigtigt: Inden du tænder for fryseskabet, så læs denne brugsanvisning omhyggeligt for at blive fortrolig med brugen af det.

SIKKERHED



Dette apparat lever op til de europæiske forordninger.



SIKKERHEDSANVISNINGER

For din sikkerhed og for korrekt anvendelse af apparatet skal disse anvisninger læses omhyggeligt (herunder advarslerne og nyttige råd og tips) inden installation og ibrugtagning. For at undgå beskadigelse af apparatet samt unødigt personskade er det vigtigt, at de personer, der bruger det, til fulde forstår dets funktionsmåde samt sikkerhedsanvisningerne. Opbevar altid disse anvisninger i nærheden af apparatet, så de kan følge med, hvis det skal sælges eller flyttes. På denne måde vil apparatet fortsat fungere optimalt, og enhver risiko for tilskadekomst undgås.

Fabrikanten holdes ikke ansvarlig i tilfælde af forkert brug af apparatet.

GENEREL SIKKERHED OG ADVARSLER

Dette apparat er kun beregnet til brug i private husholdninger. Det må kun bruges i overdækkede, aflukkede og opvarmede miljøer såsom et køkken eller andre rum, der opfylder disse betingelser. Brug af apparatet i et professionelt miljø såsom et kontor eller et pauserum på et værksted, en bygning på en campingplads, et hotel etc. overholder ikke den brug, der er defineret af fabrikanten.



ADVARSEL!

Hold apparatet væk fra antændelseskilder under installation, vedligeholdelse og brug. Symbolet i marginen, som findes på bagsiden af apparatet, betyder, at der er letantændelige materialer i dette område.

Køle- og isoleringsmidlerne, der bruges i dette apparat, indeholder letantændelige gasser.

Under transport, installation og vedligeholdelse af apparatet skal det sikres, at ingen af kølekredsløbets komponenter beskadiges. Hvis kølekredsløbet beskadiges:

- ✓ Undgå åben ild og alle antændelseskilder.
- ✓ Luft ud i det rum, hvor apparatet er installeret.



Sikkerhed ved installation

- Dit apparat skal installeres og – om nødvendigt – sikres, og det skal bruges i overensstemmelse med anvisningerne i denne vejledning for at undgå risici, der skyldes dårlig installation.
- Sørg for at holde ventilationsåbninger fri i apparatets kabinet eller hjørne.
- Det er farligt at modificere denne model på nogen som helst måde.
- Sørg for, at strømkablet ikke sidder fast eller beskadiges, når apparatet sættes på plads.
- Beskadigelse af strømkablet kan medføre kortslutning og/eller elektrisk stød.
- Hvis strømkablet beskadiges, skal det erstattes af fabrikanten, dennes serviceafdeling eller en person, der er tilsvarende kvalificeret, så faremomenter undgås.
- Anbring ikke flere stik eller bærbare strømforsyningsenheder bag apparatet.
- Ved modeller, som har monteret vandautomat eller frostboks, må disse kun fyldes eller tilsluttes ved brug af drikkevand.



Sikkerhed for sårbare personer

- Apparatet må anvendes af børn på 8 år eller ældre og af personer med fysiske, følelsesmæssige eller mentale handicaps samt med manglende erfaring eller viden, såfremt de overvåges og instrueres korrekt eller er blevet instrueret i sikker brug af apparatet, og såfremt de aktuelle risici er blevet forstået fuldt ud.
- Børn må ikke lege med apparatet.
- Børn må ikke rengøre og vedligeholde apparatet uden opsyn.
- Børn i alderen 3 til 8 år må fylde og tømme apparatet.
- Hold alt emballagemateriale uden for børns rækkevidde, idet de kan forårsage kvælning.



Sikker brug

- Sørg for ikke at beskadige kølekredsløbet.
- Brug ikke nogen mekaniske midler eller andre midler til at fremskynde optøningsprocessen, ud over hvad der er anbefalet af fabrikanten.
- Brug ikke elektriske apparater inde i rummet til madvarer, medmindre de er af en type, der er anbefalet af fabrikanten.
- Opbevar ikke eksplosive stoffer i køleskabet såsom sprayflasker med letantændelige gasser som drivmidler.



Fødevarerikkerhed

For at undgå forurening/fordærvelse af maden skal nedstående instruktioner overholdes:

- At lade døren til køleskabet stå åben i længere tid ad gangen kan forhøje temperaturen inde i apparatet betydeligt.
- Rengør jævnligt alle overflader, der kan komme i kontakt med mad, samt tilgængelige afløbssystemer.
- Rengør vandbeholdere, hvis de ikke har været i brug i 48 timer. Skyld vanddistributionssystemet, med tilslutning til vandforsyningen, grundigt, hvis der ikke er blevet tappet vand i fem dage.

- Opbevar råt kød og fisk i de rum i apparatet, der er beregnet til dette, så produkterne ikke er i kontakt med andre madvarer og ikke drypper på andre madvarer.
- De tostjernede frostbokse til frosne madvarer er egnede til opbevaring af mad, som allerede er frosset, samt til opbevaring eller fremstilling af flødeis og isterninger.
- De et-, to- eller trestjernede frostbokse er ikke egnede til nedfrysning af friske fødevarer.
- Hvis apparatet står tomt i længere tid, så sluk det, afrim det, rengør det, og aftør det, og lad døren stå åben for at forhindre, at der dannes skimmelsvamp inde i apparatet.

BORTSKAFFELSE



Dette symbol indikerer, at dette produkt ikke skal behandles som husholdningsaffald.

Bortskaf kun apparatet på godkendte indsamlingssteder.

Apparatet indeholder en stor mængde genanvendeligt materiale. Det har dette mærke for at vise, at brugte apparater skal bortskaffes på godkendte indsamlingssteder.

Kontakt kommunen eller din forhandler for at få information om, hvor der ligger indsamlingssteder i nærheden af dig. På denne måde kan genanvendelsen af apparater, som organiseres af fabrikanten, foregå på den bedst mulige måde under de bedst mulige omstændigheder samt i overensstemmelse med EU's forordning om affald af elektrisk og elektronisk udstyr.

Dette apparats emballagematerialer er også genanvendelige. Hjælp med at genanvende det og beskytte miljøet ved at aflevere det på de kommunale genbrugsstationer, der er indrettet til formålet.

I overensstemmelse med de nyeste lovbestemmelser, som gælder for beskyttelse af og respekt for miljøet, indeholder apparatet ingen CFC-gasser, men et kølemiddel, der hedder R600a. Den nøjagtige type kølemiddel, der bruges i dit apparat, fremgår tydeligt af typeskiltet inden i apparatets køleskabsdel nederst på venstre sidepanel. R600a er en ikke-forurenende gas, som ikke er skadelig for ozonlaget, og som praktisk talt ikke bidrager til drivhuseffekten overhovedet.

Brugte apparater skal gøres ubrugelige med det samme.

Tag strømkablet ud af stikket, og skær det over så tæt på apparatet som muligt. Blokér dørens lukkemekanisme, eller – bedre endnu – tag døren af, så børn eller kæledyr ikke kan blive fanget inde i apparatet under leg.

MILJØVENLIGT DESIGN

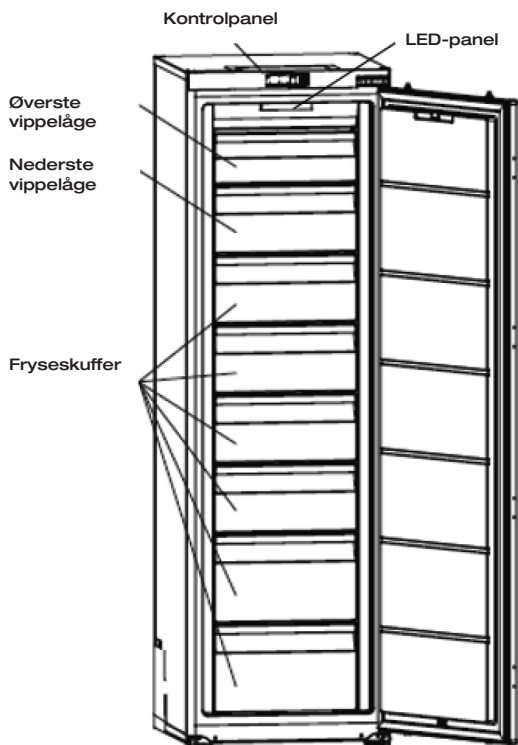
For at få adgang til dataene for din model, som opbevares i produkt databasen i henhold til EU-forordning 2019/2016 og data tilknyttet energimærkning, kan du koble op til den relevante hjemmeside på <https://eprel.ec.europa.eu/>.

Find referencen for dit apparat på hjemmesiden ved at angive servicereferencen, som er angivet på apparatets typeskilt.

En anden måde at få adgang til disse oplysninger er at scanne QR-koden, som du finder på energimærkningen på dit apparat.

Indretning og præsentation af fryseskabet

- Fryseskabet er designet og testet til at optimere sit energiforbrug.
- Den foreståede indretning viser den ideelle løsning til opnåelse af et ideelt energiforbrug og optimal opbevaring af madvarer.



Tegningen er kun vejledende, se dit apparat for detaljer.

Du kan kun holde din mad i god stand og optimere dit energiforbrug ved at følge instruktionerne i denne installations- og brugsvejledning.

Energibesparende foranstaltninger

For at reducere apparatets strømforbrug:

- Installér det på et egnet sted (se "Installation af apparatet").
- Lad dørene stå åbne i kortest mulig tid.
- Sæt aldrig varm mad i køleskab eller fryser, især ikke supper eller andre retter, som afgiver meget damp.
- Kontrollér, at apparatet fungerer korrekt, og sørg for, at der ikke dannes for meget is (afrim, når isen er mere end 5-6 mm tyk). Rengør kondensatoren jævnligt.
- Kontrollér jævnligt dørens gummitætninger, og sørg for, at dørene kan lukkes ordentligt. Hvis dette ikke er tilfældet, så kontakt service.
- Indstil ikke temperaturen for lavt.




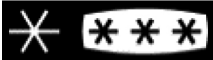
Opbevaring af mad

Her er nogle regler, du bør følge:

- Vedligehold kuldekæden, og vælg "Booster" mode, mindst 6 timer før du kommer hjem med indkøb (hvis modellen har denne).
- Rengør køleskabsdelen mindst en gang om måneden (se rengøring og vedligeholdelse).
- Opbevar hjemmelavet mad i køleskab, efter det er kølet af.
- Sørg for, at apparatet indstilles til de anbefalede temperaturer, der vises nedenfor. Temperaturerne for hvert rum anbefales til optimal opbevaring af madvarer samt for at undgå madspild.

Område	Rum	Anbefalet temperatur
Rum til frosne fødevarer	0-stjernet (afhængigt af modellen)	0 °C
	1-stjernet (afhængigt af modellen)	-6 °C
	2-stjernet (afhængigt af modellen)	-12 °C
	3-stjernet (afhængigt af modellen)	-18 °C
	4-stjernede skuffer/hylde (afhængigt af modellen)	-18 °C

• Anbring madvarerne de steder, der anbefales i skemaerne nedenfor.

Fryserum	Logoer/mærkninger	Madvaretype
0-stjernet rum		Til opbevaring af sorbet i få timer og til fremstilling af isterninger. Dette rum er ikke egnet til indfrysning af friske madvarer.
1-stjernet rum		Til opbevaring af frosne madvarer i nogle få timer og til fremstilling af isterninger. Dette rum er ikke egnet til indfrysning af friske madvarer.
2-stjernet rum		Til opbevaring af frosne madvarer i nogle få dage, og til fremstilling af flødeis og isterninger. Dette rum er ikke egnet til indfrysning af friske madvarer.
3-stjernet rum		Til opbevaring af frosne madvarer i nogle få uger/måneder og til fremstilling af isterninger.
4-stjernede fryseskuffer/hylder		<p>Til indfrysning og opbevaring af madvarer:</p> <ul style="list-style-type: none"> - Kød, fisk (nederste skuffe/hylde) - Grøntsager, pommes frites (midterste skuffe/hylde) - Flødeis, frugt, færdigretter (øverste skuffe/hylde)

INSTALLATION

Pleje inden installation

Inden apparatet installeres og tilsluttes til strøm, afvaskes det indvendige af apparatet og alt indvendigt tilbehør med lunkent vand og neutralt opvaskemiddel for at fjerne den typiske lugt af et helt nyt produkt. Tør grundigt efter.

- Brug aldrig rengøringsmidler eller slibende rengøringsmidler, de beskadiger den indvendige belægning.

Når du bruger apparatet første gang efter en periode uden brug, skal det være tændt i to timer med de højeste indstillinger, inden der lægges mad ind i det.

Placering



Advarsel! Udsæt aldrig apparatet for åben ild.

- Installer apparatet på et tørt og velventileret sted.
- Apparatet bør placeres langt fra varmekilder som radiatorer, varmtvandsbeholdere, sollys etc.
- Apparatet er designet til at fungere optimalt ved en given omgivelsestemperatur. I dette tilfælde siger man, at det er designet til en bestemt "klimaklasse". Klimaklassen fremgår tydeligt af typeskiltet. Apparatet holder muligvis ikke en tilstrækkeligt lav temperatur indvendigt, hvis det er indstillet til temperaturer, der ligger uden for de temperaturgrenser, der er fastlagt for den "klimaklasse", det er designet til. Sørg for, at den valgte placering overholder disse temperaturgrenser:

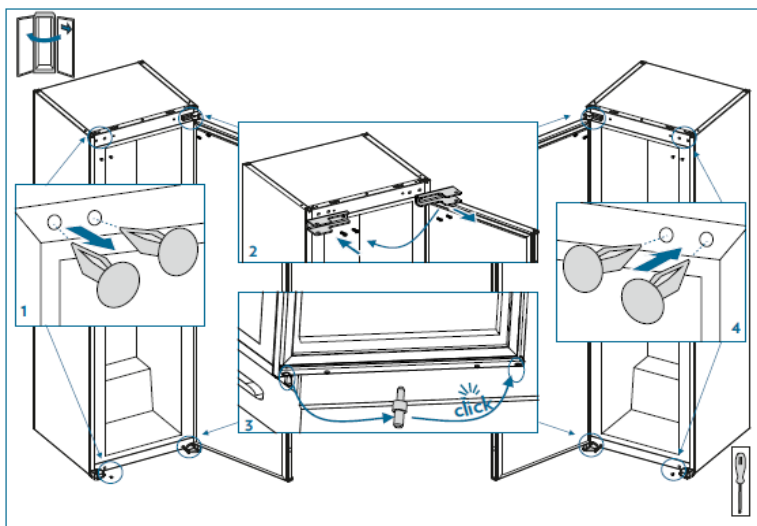
Klasse	Omgivelsestemperatur
SN	Dette køleapparat er designet til brug ved omgivelsestemperaturer mellem 10°C og 32°C
SN-ST	Dette køleapparat er designet til brug ved omgivelsestemperaturer mellem 10°C og 38°C
SN-T	Dette køleapparat er designet til brug ved omgivelsestemperaturer mellem 10°C og 43°C
N	Dette køleapparat er designet til brug ved omgivelsestemperaturer mellem 16°C og 32°C
ST	Dette køleapparat er designet til brug ved omgivelsestemperaturer mellem 16°C og 38°C
T	Dette køleapparat er designet til brug ved omgivelsestemperaturer mellem 16°C og 43°C

- På baggrund af ovenstående skal det undgås at stille apparatet på balkoner, verandaer, terrasser, i garager osv. Meget høje temperaturer om sommeren og meget lave temperaturer om vinteren kan forhindre det i at fungere ordentligt og dermed konservere maden ordentligt.
- Apparatet kan stilles plant ved at justere en eller flere af de justerbare fødder, der er placeret på apparatets underside.
- Hvis apparatet har påmonteret hjul, så husk, at de kun skal bruges til små bevægelser. Brug ikke hjulene til at flytte apparatet over længere afstande.

Sådan vendes døren

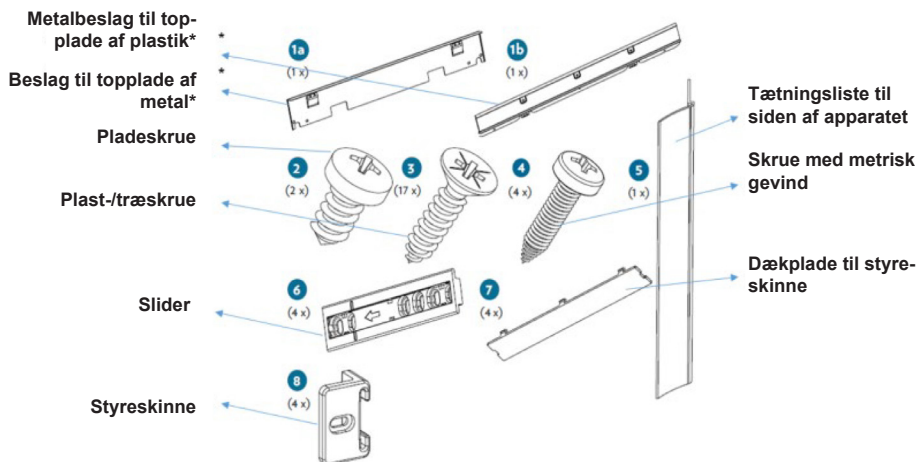
- Sørg for, at apparatet er tomt og frakoblet strøm.
- For at tage døren af skal apparatet vippes bagud. Du skal støtte apparatet på noget solidt, så det ikke vælter under processen med at vende døren.
- Alle de fjernede dele skal gemmes for at kunne gennemføre reinstallation af døren.
- Læg ikke apparatet fladt ned, da dette kan beskadige kølesystemet.
- Det er bedst, at to personer håndterer apparatet, når det samles.

Se tegningen nedenfor:

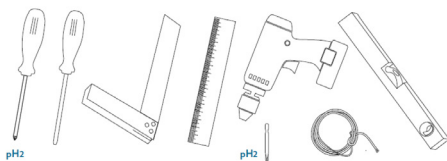


Installation

Sæt til installation

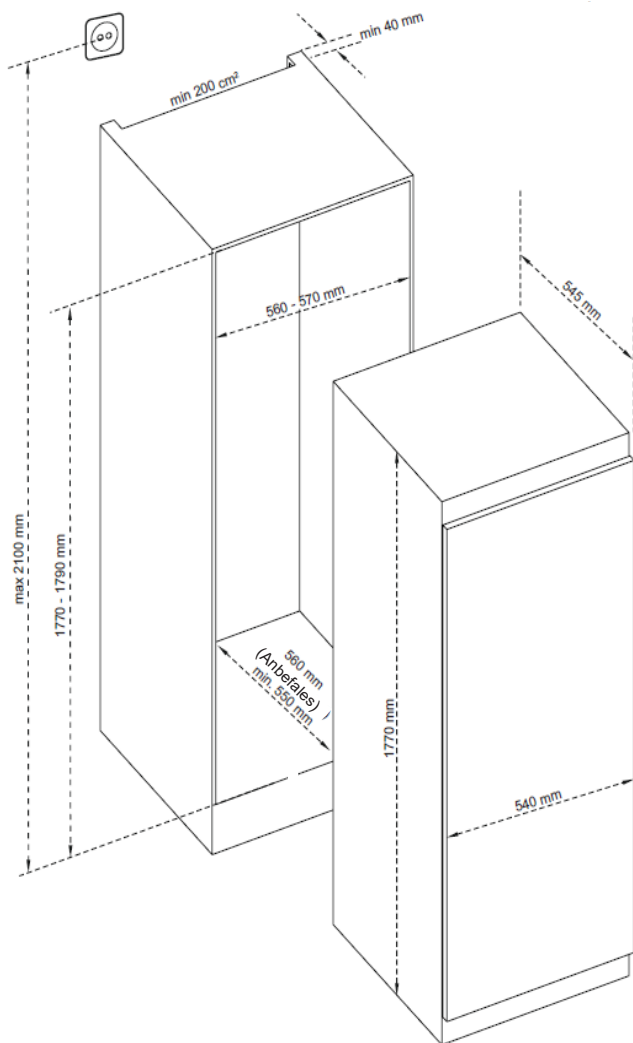


Nødvendigt værktøj

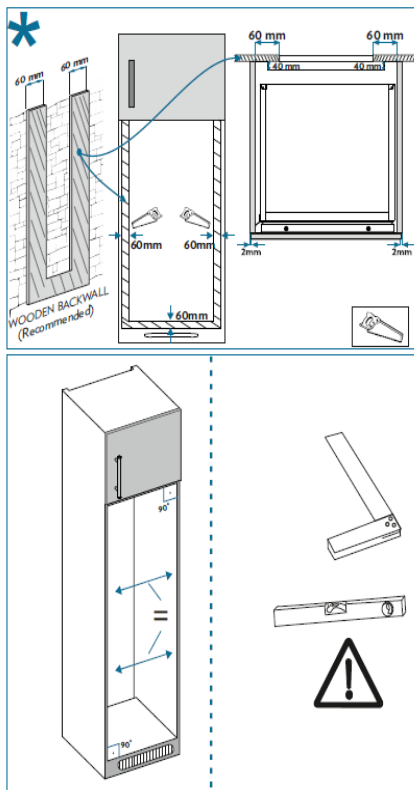
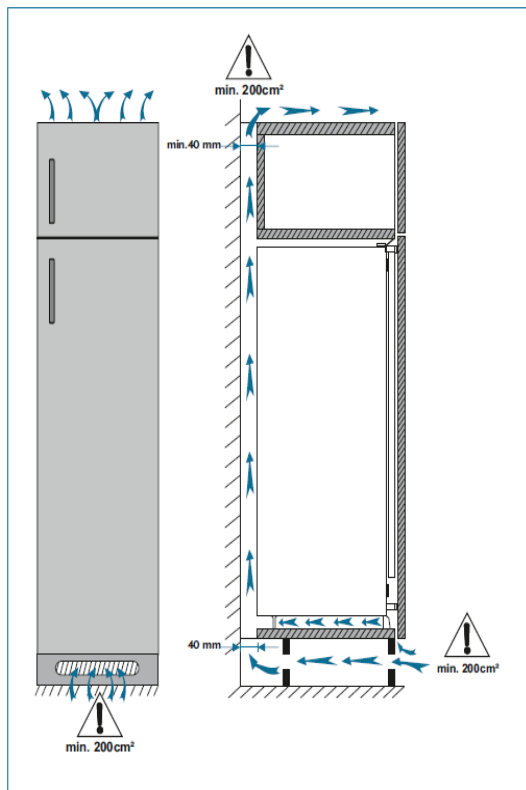


Installationsvejledning

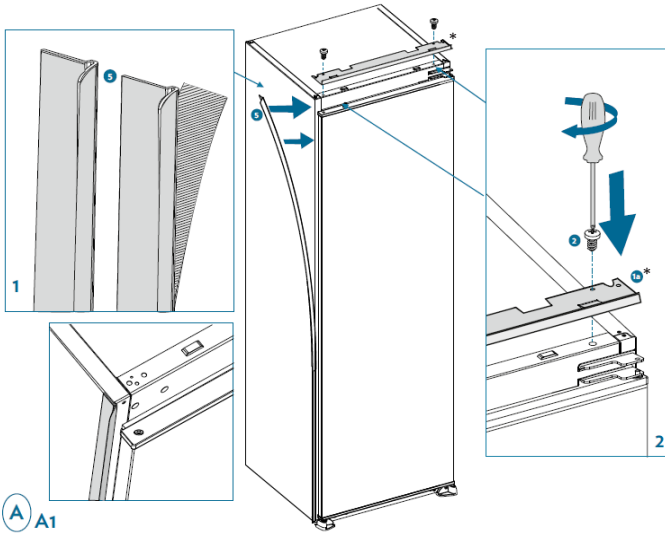
*1770-1778 for toppladen af metal



1. Sørg for, at apparatet har tilstrækkelig ventilation i kabinettet.

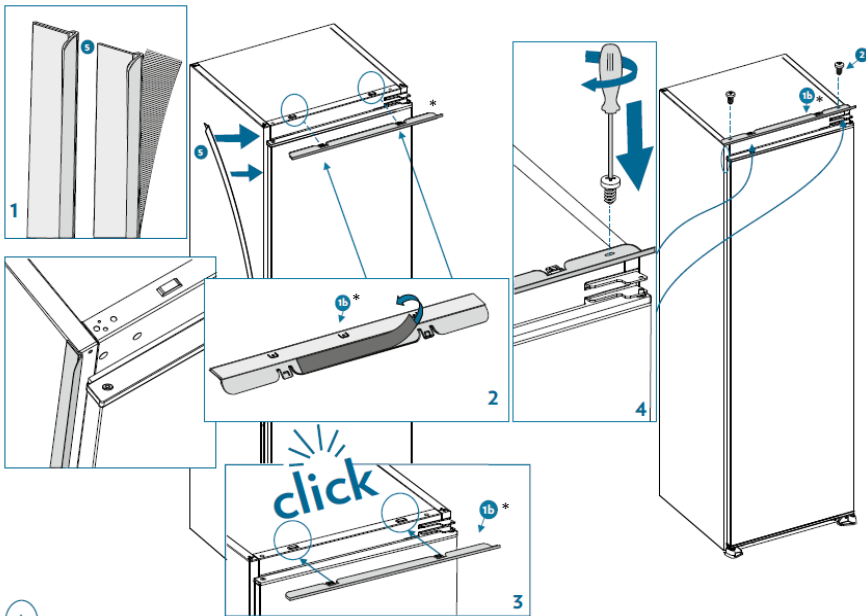


2. Installer tætningslisten på den side, hvor døren åbner, for at lukke hullet mellem apparatet og trækabinettet.
Fastgør beslaget til toppladen på apparatet.



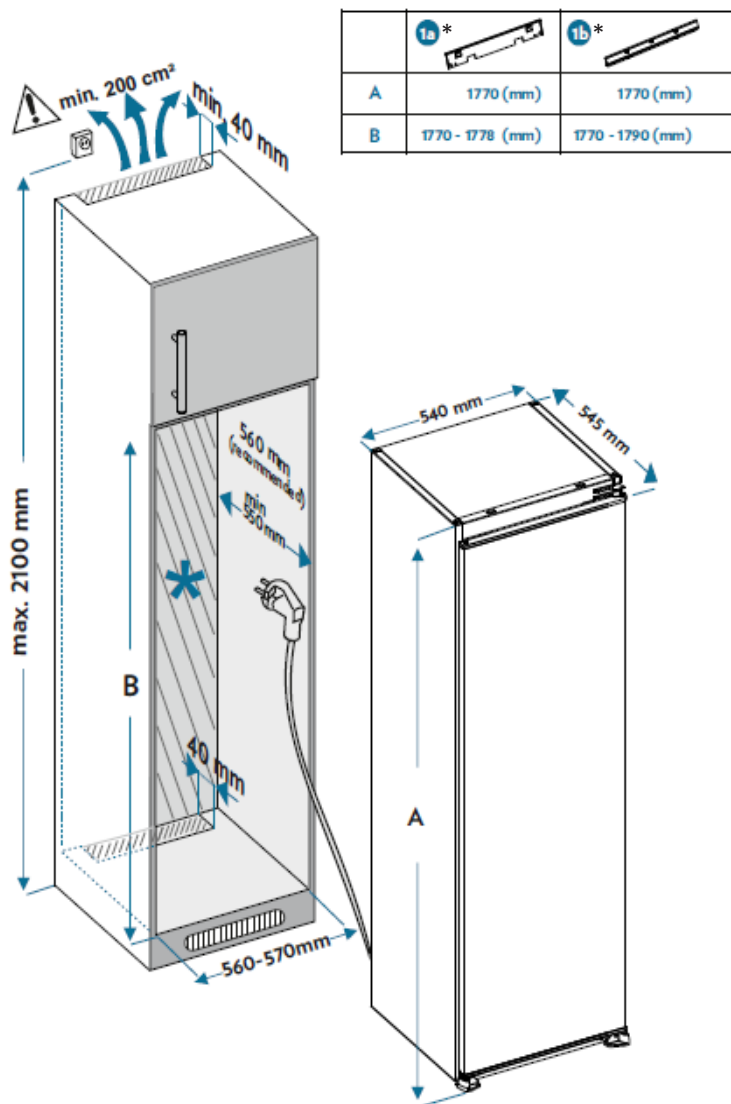
A A1

* afhængigt af modellerne



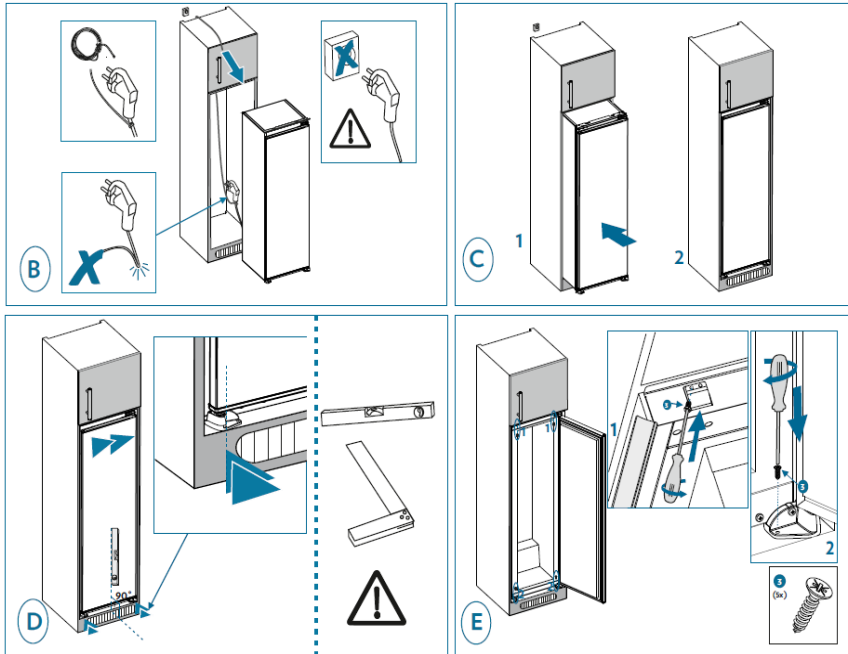
A A2

3. Skub langsomt og forsigtigt apparatet ind i kabinettet. Sørg for, at den side, hvor døren åbner, er så tæt som mulig på kabinettets væg.

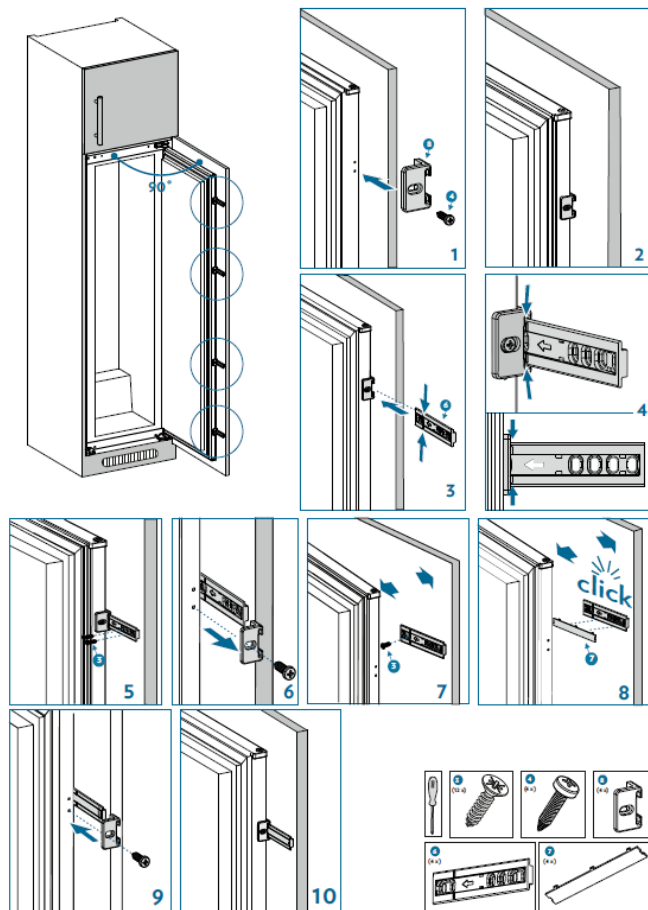


* afhængigt af modellerne

4. Tilslut ikke apparatet til strøm. Fastgør toppladen og fødderne til kabinettet.



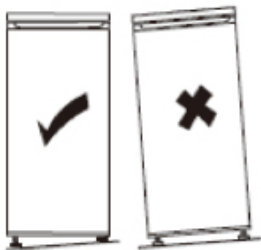
5. Skru et beslag ind i hullerne på apparatsiden. Indsæt glideskinnen i beslaget, og skru det fast i døren. Skru beslaget løs for at skru den sidste skru på glideskinnens fast på døren. Sæt derefter glideskinnelisten fast på glideskinnen.



Apparatet stilles plant

Vælg et sted, hvor apparatet kan installeres på en plan overflade.

Hvis apparatet ikke står plant, vil dørene ikke have den rette vinkel, og det kan ikke garanteres, at de slutter tæt.



Tilslutning af el



Advarsel! det skal være muligt at frakoble apparatet fra elnettet, så stikket skal være nemt tilgængeligt også efter installation.

- El-tilslutningerne skal leve op til gældende standarder og skal kunne holde til den maksimale strømstyrke og -frekvens, der fremgår af typeskiltet.
- Strømskikket skal være nemt tilgængeligt og uden for børns rækkevidde.
- For din sikkerhed skal dette apparat være jordet. Hvis strømskikket ikke er jordet, kontaktes en autoriseret elektriker, som kan tilslutte apparatet i henhold til gældende bestemmelser.
- Brug ikke forlængerledninger, adaptere eller multi-stik.
- Anbring ikke flere stik eller bærbare strømforsyningsenheder bag apparatet.

Fabrikanten fraskriver sig alt ansvar, hvis ovennævnte sikkerhedsforanstaltninger ikke overholdes. Hvis du er i tvivl, så kontakt din forhandler.

INSTALLATION

”COLD AREA”-indikator



Du kan finde denne indikator i dit fryseskab.

Det viser tydeligt den koldeste zone i fryseskabet, hvor temperaturen er lavere end eller lige med +4°C.

En temperaturmåler i denne zone giver dig mulighed for at kontrollere apparatets indstillinger.



Juster termostaten



Temperaturen er korrekt

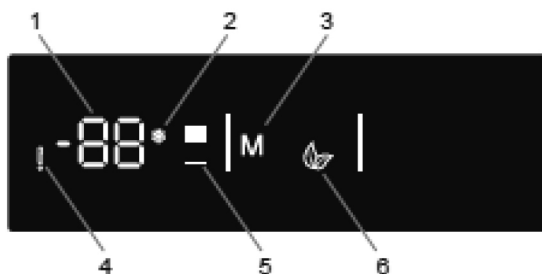
Advarsel!

Hvis apparatets dør står åben for længe, stiger temperaturen inde i fryseren.

Kontroller temperaturmåleren inden for 30 sekunder efter, at døren er åbnet, for at sikre, at aflæsningen er korrekt.

Indstilling af temperatur

Kontrolpanel



Knapper

3- Tryk 3 for at vælge Eco-mode

5 - Tryk 5 for at indstille fryserens temperatur: -16, -18, -20, -22, -24 °C, og for at aktivere Super freeze-mode.

Symboler

- 1 - Vis temperaturen i fryseren
- 2 - Symbol for Super freeze-mode
- 4 - Alarmsymbol: Lyser, når der er en fejl på en af komponenterne, såsom afrimningsvarme eller kompressor, eller hvis sensoren ikke længere er tilsluttet
- 6 - Symbol for Eco-mode

Indstilling

- Tryk på mode-knap (nr. 3 på tegningen af kontrolpanelet) for at vælge den ønskede indstilling.
- Tryk på fryserknappen (nr. 5 på tegningen af kontrolpanelet) for at ændre på temperaturindstillingen. Temperaturen i fryseren er automatisk indstillet til -18°C .

Super freeze-mode

Denne indstilling gør det muligt at fryse frisklavet mad hurtigere, og den er også nyttig, når en stor mængde mad lægges i fryseren samtidig, fx efter køb af friske eller frosne madvarer.

Det er nødvendigt at aktivere indstillingen 24 timer inden, man lægger maden i fryseren, eller, hvis dette ikke gøres, mindst 4 timer inden. Efter 54 timer vender apparatet automatisk tilbage til den forudgående indstilling.

- Rul ned gennem de forskellige temperaturer, indtil den ønskede temperatur for Super freeze-indstillingen kommer frem.
- Tryk og hold fryserknappen nede (nr. 5 på tegningen af kontrolpanelet), mens den viste temperatur blinker, for at aktivere tilstanden. Der udsendes et lydsignal, når indstillingen er aktiveret.
- Tryk på knappen, indtil du kommer tilbage til den temperatur, du indstillede Super freeze-mode til. Super freeze-symbolet (nr. 2 på tegningen af kontrolpanelet) kommer frem ved siden af temperaturen, og indstillingen er aktiveret.

I denne indstilling:

- Kan Eco-mode ikke vælges.
- Indstillingen kan deaktiveres manuelt, men den skal holdes aktiv i mindst 24 timer. For at deaktivere Super freeze-mode skal du trykke på fryserknappen igen og holde den inde. Når indstillingen er deaktiveret, fortsætter de valgte indstillede værdier.

Eco mode

I perioder med mindre hyppig brug eller fravær fra hjemmet som fx ferie, kan Eco-programmet give en optimal temperatur, samtidig med at der spares strøm.



- Tryk på mode-knappen (nr. 3 på tegningen af kontrolpanelet), indtil Eco-symbolet kommer til syne. Der lyder en summen, og indstillingen er aktiveret.
- Temperaturlampen (nr. 1) viser "E".
- Eco-symbolet og E lyser op, indtil indstillingen afsluttes. I denne indstilling er følgende muligt:
 - Temperaturen kan indstilles.
 - Super Cool mode kan vælges, men Eco-mode annulleres automatisk.
 - For at deaktivere indstillingen trykkes på mode-knappen. Når Eco-mode deaktiveres, fortsætter de valgte indstillinger.

Skærmsparetilstand

Denne indstilling sparer energi ved at slukke alle lamper på kontrolpanelet, når dette er inaktivt. Skærmsparetilstanden aktiveres automatisk efter 30 sekunder.

- Hvis du trykker på en knap, mens lamperne på kontrolpanelet er slukkede, vises de aktuelle indstillinger igen på skærmen, så du har mulighed for at lave de ændringer, du ønsker.
- Hvis du ikke annullerer skærmsparetilstanden eller trykker på en knap i 30 sekunder, forbliver kontrolpanelet slukket.

Sådan deaktiveres skærmsparetilstanden

- Tryk på en knap for at aktivere tasterne, og tryk dernæst på mode-knappen og hold den inde (nr. 3 på tegningen af kontrolpanelet) i 3 sekunder.
- For at reaktivere skærmsparetilstanden skal du trykke på mode-knappen (nr. 3 på tegningen af kontrolpanelet) og holde den inde i 3 sekunder.

Alarm for åben dør

- Alarmen lyder, når døren står åben i lang tid. Den slukker, når døren lukkes.

Daglig brug

Dit fryseskab er udstyret med hylde, dørhylde og skuffer med forskellige logoer, som kan hjælpe dig med at opbevare dine madvarer det rette sted.

Gode råd

- Denne fryser er et husholdningsapparat, der er egnet til at fryse madvarer som frugt, grøntsager, kød osv.
- Brug ikke fryseren som et specialiseret apparat til opbevaring af produkter, som kræver opbevaring under overholdelse af strenge temperaturbestemmelser, såsom medicin osv.
- Vi anbefaler at placere madvarer i tætte beholdere, inden de lægges i fryseren.
- Placer aldrig madvarer lige ved siden af luftudtaget, da dette kan hæmme luftstrømmen og fryse maden.
- Placer aldrig flygtige, brændbare eller eksplosive væsker som opløsningsmidler, alkohol, acetone eller benzin i fryseren, Der er eksplosionsfare.
- Lad aldrig døren stå åben i længere tid end nødvendigt.

Isterninger

Dette apparat har plads til en eller flere isterningbakker til fremstilling af isterninger.

Råd til frysning

For at hjælpe dig med at optimere fryseprocessen er her nogle vigtige råd:

- Den maksimale mængde mad, der kan fryses hvert døgn, kan findes på typeskiltet.
- Fryseprocessen tager 24 timer. Læg ikke flere madvarer i fryseren i dette tidsrum.
- Frys kun mad af god kvalitet, som er frisk og ordentligt rensed.
- Opdel madvarer i små portioner, så det hurtigt gennemfryses, og således at man efterfølgende kan nøjes med kun at optø den mængde mad, der skal bruges.
- Pak maden ind i aluminiumsfolie eller husholdningsfilm af polyetylen, som er lufttætte materialer.
- Lad ikke friske, ferske madvarer komme i berøring med den mad, der allerede er frosen, så man undgår at hæve temperaturen af disse.
- Frosne produkter kan forårsage forfrysninger på huden, hvis de indtages, umiddelbart efter de er taget ud af fryseren.
- Vi anbefaler at mærke og datere alle frosne madvarer.
- For at få isterninger hurtigere anbefaler vi, at isterningbakkerne placeres i den øverste skuffe.

Optøning af mad

Inden de spises, kan frosne eller dybfrosne madvarer optøs i køleskabet eller ved stuetemperatur, alt efter hvor meget tid der er til rådighed.

Nogle madvarer kan også tilberedes direkte, hvis de tages ud af fryseren, mens de stadig er frosne. I dette tilfælde vil tilberedningen tage længere tid.

Advarsel! Optøet mad må ikke lægges i fryseren igen. Læg den i køleskabet, og spis den inden for kort tid.

Genindfrysning af et optøet produkt fremmer spredning af bakterier. Dette kan være sundhedsfarligt, hvis de bakterier, der spredes, er patogene, da de kan forårsage mere eller mindre alvorlig fødevarerforgiftning, alt efter hvilken type bakterier der er tale om. Hvis du er i tvivl, så tilbered den pågældende madvare.

Tips til opbevaring af frosne madvarer

- Sørg for at sikre dig, at de frosne madvarer er blevet opbevaret korrekt hos forhandleren.
- Sørg for, at de frosne madvarer hurtigt transporteres fra forhandleren til din fryser.
- Åbn ikke døren for tit, og undgå at lade døren stå åben i længere tid end nødvendigt.
- Når en madvare er optøet, bliver den hurtigt dårlig og må aldrig genindfryses.
- Overhold de opbevaringstider, der er angivet på madens emballage.

RENGØRING OG VEDLIGEHOLDELSE



Advarsel! Frakobl altid apparatet fra strøm inden vedligeholdelsesarbejde. Træk aldrig i strømkablet, men kun i selve stikket.

Rengøring

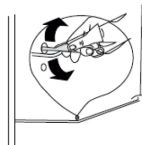
Af hygiejnemæssige årsager skal apparatet rengøres regelmæssigt (apparatets sider samt indvendigt og udvendigt tilbehør).

Vigtigt! Æteriske olier og organiske opløsningsmidler kan beskadige dele af plast, fx citronsaft, butylsyre eller eddikesyre.

- Lad ikke disse stoffer komme i kontakt med dele fra apparatet.
- Brug ikke slibende rengøringsmidler.
- Tag maden ud af apparatet. Opbevar det på et køligt sted, og sørg for, at det er godt tildækket.
- Rengør apparatet og dets indvendige tilbehør med en klud og lunken vand med fortyndet hvid eddike eller en natronopløsning. Vask ikke tilbehøret i opvaskemaskinen.
- Efter rengøring skylles overfladerne med rent vand og aftørres.
- Når alt er tørt, tilsluttes apparatet igen til strøm.
- Sørg for, at der ikke kommer vand ind i lampehusene og andre elektroniske komponenter.
- Rengør kondensatoren med en børste mindst to gange årligt. Det vil hjælpe dig med at sænke dine energjudgifter og øge produktiviteten.
- **Rengør aldrig apparatet med en damprenser.**

Rengøring af afløbet

For at forhindre afrimningsvandet i at løbe ind i køleskabet, skal afløbet bag i køleskabsdelen rengøres fra tid til anden. Hertil anvendes et rengøringsprodukt som vist i diagrammet til højre.



Udskiftning af lamper

Dette produkt indeholder en lyskilde af energiklasse F.

Lampen inde i apparatet bruger en LED-pære. For at udskifte lampen skal du kontakte service eller en autoriseret tekniker.

Du finder alle de oplysninger, du behøver til kontakt af vores autoriserede teknikere og vores service i afsnittet "KONTAKT OG INFORMATION".

Fejlfinding

Advarsel! Hvis der er uregelmæssigheder, skal apparatet frakobles strøm. Kun en kvalificeret elektriker eller en kompetent person må udføre fejlfinding.

FEJLTYPPE			
E01	Sensordvarsel		Ring til service for hjælp så hurtigt som muligt.
E02	Sensordvarsel		Ring til service for hjælp så hurtigt som muligt.
E03	Sensordvarsel		Ring til service for hjælp så hurtigt som muligt.
E06	Sensordvarsel		Ring til service for hjælp så hurtigt som muligt.
E07	Sensordvarsel		Ring til service for hjælp så hurtigt som muligt.
E08	Advarsel om lav spænding	Strømforsyningen til apparatet er faldet til under 170 V.	<ul style="list-style-type: none">- Dette er ikke en fejl på enheden, denne fejl er med til at forhindre beskadigelse af kompressoren.- Spændingen skal øges op til det påkrævede niveau.- Hvis denne advarsel fortsætter, skal en autoriseret tekniker kontaktes.
E09	Der er ikke koldt nok i frysekabet	Kan ofte forekomme efter langvarigt strømsvigt.	<ol style="list-style-type: none">1. Indstil fryserens temperatur til en koldere værdi, eller indstil Super freeze-tilstand. Dette skulle fjerne fejlkoden, når den påkrævede temperatur er nået. Hold dørene lukkede for at mindske den tid, det tager at nå den korrekte temperatur.2. Fjern produkter, der er tøet op under denne fejl. De skal spises inden for et kort tidsrum.3. Læg ikke friske madvarer i fryserummet, før den korrekte temperatur er nået, samt hvis fejlen fortsætter. <p>Hvis denne advarsel fortsætter, skal der tilkaldes en autoriseret tekniker.</p>

- Der kan høres nogle lyde under normal drift af apparatet (kompressoren, der slår til og fra, automatisk optøning, kølemidlet, der cirkulerer gennem apparatet osv.).
- Hvis du ikke kan finde årsagen til uregelmæssigheden, så ring til vores autoriserede serviceafdeling eller en kvalificeret fagmand.

REKLAMATION

Der ydes 2 års reklamationsret på fabrikations- og materialefejl på dit nye produkt, gældende fra den dokumenterede købsdato. Garantien omfatter materialer, arbejds løn og kørsel. Ved henvendelse om service bør De oplyse produktets navn og serienummer. Disse oplysninger findes på typeskiltet. Skriv evt. oplysningerne ned her i brugsanvisningen, så de har dem ved hånden. Det gør det lettere for servicemontøren at finde de rigtige reservedele.

Reklamationsretten dækker ikke:

- Fejl og skader, som ikke skyldes fabrikations- og materialefejl
- Ved misvedligeholdelse – herunder gælder også mangel på rengøring af produktet
- Ved brand- og/eller vand- og fugtskader på produktet
- Ved reparation udført af ikke-fagmænd
- Ved transportskader, hvor produktet er transporteret uden korrekt emballage
- Hvis der er brugt uoriginale reservedele
- Hvis anvisningerne i brugsvejledningen ikke er fulgt
- Hvis ikke installationen er sket som anvist
- Hvis ikke-faglærte har installeret eller repareret produktet
- Defekte pærer

Transportskader

En transportskade, der konstateres ved forhandlerens levering hos kunden, er udelukkende en sag mellem kunden og forhandleren. I tilfælde, hvor kunden selv har stået for transporten af produktet, påtager leverandøren sig ingen forpligtelse i forbindelse med evt. transportskade. Evt. transportskader skal anmeldes omgående og senest 24 timer efter, at varen er leveret. I modsat fald vil kundens krav blive afvist.

Ubegrundede servicebesøg

Hvis man tilkalder en servicemontør, og det viser sig, at man selv kunne have rettet fejlen, ved fx at følge anvisningerne her i brugsvejledningen eller ved at skrive en sikring i sikringsskabet, påhviler det Dem selv at betale for servicebesøget.

Erhvervskøb

Erhvervskøb er ethvert køb af apparater, der ikke skal bruges i en privat husholdning, men anvendes til erhverv eller erhvervslignende formål (restaurant, café, kantine etc.) eller bruges til udlejning eller anden anvendelse, der omfatter flere brugere. I forbindelse med erhvervskøb ydes ingen garanti, da dette produkt udelukkende er beregnet til almindelig husholdning.

SERVICE

Service skal anmeldes til vores servicepartner: Dansk Total Service via deres hjemmeside – eller TLF 70 13 02 22 / <https://service.witt.dk/service/da/appliances/service.aspx>

- Formular udfyldes af forhandler eller slutbruger.
- DTS håndterer sagen.
- Fabrikat, model, serienummer, evt. produktnummer, købsdato, forhandler, fejlbeskrivelse, kundeoplysninger, skal oplyses.

Producenten/distributøren kan ikke holdes ansvarlig for produkt- og/eller personskader, hvis sikkerhedsanvisninger ikke overholdes. Garantien bortfalder, hvis anvisningerne ikke overholdes.

Forbehold for trykfejl

