

Brandt



BRUKSANVISNING NO

Oppvaskmaskin

BDJ424DB

Kjære kunde

Du har nettopp kjøpt et produkt fra **BRANDT**, og vi takker for din tillit til våre produkter.

Vi har designet og produsert dette produktet med tanke på deg, din livsstil og dine behov slik at den oppfyller dine forventninger. I dette produktet har vi tatt i bruk all vår ekspertise, vår innovasjonsånd og vårt engasjement som har ligget til grunn for vår virksomhet i over 60 år.

Da vi hele tiden ønsker å tilfredsstillere dine krav på best mulig måte, er vår kundeservice til din disposisjon for å svare på alle dine spørsmål og tar imot forslag.

Besøk også vårt nettsted www.brandt.com hvor du vil finne våre nyeste produkter, samt nyttig og utfyllende informasjon.

Det er en glede for **BRANDT** å være en del av din hverdag. Vi ønsker deg lykke til med ditt kjøp.



Viktig: Før du tar i bruk apparatet, bør du lese denne installasjonsveiledningen og bruksanvisningen nøye for å gjøre deg raskere kjent med hvordan apparatet fungerer



Les denne brukerveiledningen

Kjære kunde,

- Vi ber deg om å lese nøye denne veiledningen for installering og bruk før du tar i bruk oppvaskmaskinen, for å garantere riktig bruk og godt vedlikehold av produktet.
- Oppbevar denne brukerveiledningen slik at du kan bruke den på et senere tidspunkt.
- Påse at brukerveiledningen følger med maskinen dersom denne blir solgt eller gitt til andre personer.

I denne brukerveiledningen finner du sikkerhetsregler, råd om bruk og installering, råd om løsning av problemer, osv.



Før du kontakter en tekniker

- Les avsnittet om Feilsøking. Der finner du tips om hvordan du kan løse de mest vanlige problemene selv.
- Dersom du ikke selv greier å løse problemet, bør du be en profesjonell tekniker om hjelp.



BEMERKNING:

I overensstemmelse med vår policy om konstant utvikling og oppdatering av våre produkter, kan maskinen gjennomgå visse endringer uten forvarsel fra fabrikanten.

Dersom du mister denne brukerveiledningen eller den ikke lenger er oppdatert, kan du få en ny fra fabrikanten eller fra ansvarlig leverandør.

1) Sikkerhetsinstruksjoner	1-4
2) Råd for iverksettelse	5
3) Råd om bruk	6
Betjeningspanel	6
Oppvaskmaskinens funksjoner	7
4) Før første bruk	8
A. Avherdingsfilter	8
B. Ha salt i du avherdingsfilteret	9
C. Påfylling av glansmiddel	10
D. Oppvaskmiddelets funksjon	12
5) Klargjøring og plassering av servise og bestikk	13
Anbefalinger for fylling og tømning av oppvaskmaskinen	13
Standard påfylling	14
6) Sette i gang et vaskeprogram	15
Tabell over vaskesykluser	15
Skru på maskinen	16
Endring av program under syklus	17
Endt vaskesyklus	17
7) Rengjøring og vedlikehold	18
Filtreringssystem	18
Vedlikehold av oppvaskmaskinen	19
8) Råd om installering	20
Klargjøring for installering	20
Dimensjoner og installering av kledningsplaten	21
Hvordan justere tilstrammingen av fjæren i døren	23
Tilkobling av vannavløpsslangen	23
Etapper for installering av oppvaskmaskin	24
Elektriske tilkoblinger	25
Vanntilkobling	26
Start av oppvaskmaskinen	26
9) Feilsøking	27
Før du kontakter en tekniker	27
Feilkoder	29
Teknisk informasjon	30

Fremgangsmåte for fylling av kurvene

1. SIKKERHETSRÅD



VÆR OPPMERKSOM!

Når du bruker oppvaskmaskinen, er det viktig å overholde følgende forholdsregler:

- Dette apparatet er utelukkende beregnet på privat bruk i husholdninger, eller på lignende typer bruk, som:
 - kjøkken i butikker, kontorer og på andre arbeidsplasser;
 - gårdsbruk;
 - hoteller, moteller, bed & breakfast og andre innkvarteringssteder;
 - utleiesteder med halvpensjon.
- Barn på over 8 år og personer som på grunn av sin psykiske eller fysiske tilstand eller på grunn av sin uerfarenhet eller uvitenhet ikke er i stand til å betjene oppvaskmaskinen på en sikker måte, må ikke betjene den uten tilsyn. De får kun bruke oppvaskmaskinen uten tilsyn dersom betjeningen er forklart slik at de kan bruke den på en sikker måte. De må kunne forstå mulige farer ved feil betjening. Barn skal ikke leke med apparatet. Rengjøring og vedlikehold som skal utføres av brukeren, må ikke utføres av barn uten tilsyn. (EN60335-1)
- Forpakkingsmaterialer kan være farlige for barn!
- Dette apparater er utelukkende beregnet på bruk i husholdninger.
- For å unngå enhver risiko for elektrisk støt må man påse at apparatet, ledningen eller støpselet ikke blir lagt ned i vann eller annen væske.
- Apparatet skal kobles fra før rengjøring eller vedlikehold.
- Apparatet rengjøres med en fuktig, myk klut med et mildt rengjøringsmiddel. Tørk deretter over med en tørr klut.



RÅD OM JORDING

- Denne maskinen skal jordes. Ved funksjonsfeil eller stopp av maskinen, vil jordingen redusere risikoen for elektrisk støt fordi det gir en kanal med svakere motstand for strømmen. Maskinen er utstyrt med en jordingskontakt.
- Dette støpselet skal kobles til en tilpasset strømkilde som er jordet i overensstemmelse med lokale regler.
- Feil jordtilkobling kan medføre risiko for elektrisk støt.
- Dersom du er i tvil om jordingen av apparatet, bør du kontakte en kompetent elektriker eller en representant fra vårt reparasjonssenter.
- Du må ikke endre det elektriske støpselet som følger med apparatet. Dersom det ikke er tilpasset for stikkontakten i ditt strømnett, må du få en autorisert elektriker til å installere tilpasset kontakt.
- Man må ikke mishandle, sette seg på eller stå på døren eller kurvene i oppvaskmaskinen.
- Du må ikke bruke oppvaskmaskinen dersom ikke alle dørene er korrekt installert.
- Vær forsiktig dersom du åpner døren mens oppvaskmaskinen er i funksjon. Det kan renne ut vann.
- Du må ikke plassere tunge gjenstander på døren eller stå på den når den er åpen. Det er en risiko for at maskinen velter.
- Når du setter skittent servise og bestikk inn i maskinen:
 - 1) Plasser alle skarpe elementer på en slik måte at de ikke skader tetningslisten i døren;
 - 2) NB: Kniver og andre skarpe redskaper skal plasseres i kurven med den skarpe siden ned, eller de skal legges vannrett.
- Påse at alt oppvaskpulver har blitt eliminert ved endt vaskesyklus.
- Påse at alle redskaper i plast er merket for bruk i oppvaskmaskin, det vil si at det er merket "Tåler maskinoppvask" eller lignende.

- Dersom det ikke er noen slik merking på plastredskapet, bør du forhøre deg med produsenten av dette.
- Bruk kun oppvaskmiddel og glansmiddel som anbefales for oppvaskmaskiner.
- Du må aldri ha såpe, vaskepulver eller andre håndvaskprodukter i oppvaskmaskinen.
- Lukk alltid døren til maskinen for å unngå fall.
- Hvis strømledningen er skadet, skal den av sikkerhetsmessige årsaker skiftes ut av produsenten, en godkjent reparatør eller av en person med lignende kvalifikasjoner.
- Ved installering av maskinen må du påse at ikke ledningene og slangene blir bøyd eller klemt.
- Du må ikke fikse eller gjøre endringer på betjeningsknappene.
- Oppvaskmaskinen skal være koblet til hovedvannkranen ved hjelp av nye slanger i god stand. Du må aldri bruke om igjen gamle slanger.
- Oppvaskmaskinen er beregnet på et maksimalt antall kuverter på 14.
- Vanntrykket ved inntak skal være på 1MPa eller under
- Vanntrykket ved inntak skal være på 04MPa eller over

Kassering

- Dette apparatets emballasje kan resirkuleres. Emballasjen skal kastes i beholder som er beregnet på dette på et innsamlingssted, med henblikk på resirkulering.
- Maskinen skal ikke kastes som husholdningsavfall. Kassering av maskinen: Dette symbolet på produktet eller på emballasjen betyr at disse ikke skal behandles som husholdningsavfall. Ta med maskinen til nærmeste returpunkt/innsamlingssted (for innsamling og resirkulering av elektrisk og elektronisk materiell). Ved å kassere maskinen på riktig måte verner du om miljøet og vår sikkerhet, ved at avfallet blir optimalt behandlet. For nærmere informasjon om resirkulering av dette produktet, kontakt din lokale administrasjon/bydel, den lokale avdelingen for avfallshåndtering eller butikken der du kjøpte maskinen.



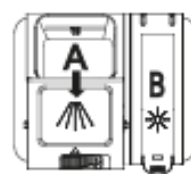
⚠ VÆR OPPMERKSOM!

- Ta med maskinen til et innsamlingssted for kassering av apparatet og emballasjen. Du må i forkant av dette kutte av strømledningen og gjøre dørens lukkesystem ubrukelig.
- Kartongemballasjen er laget av resirkulert papir, og skal kastes med papiravfall som skal resirkuleres.
- Ved å kassere maskinen på riktig måte verner du om miljøet og vår sikkerhet, ved at avfallet blir optimalt behandlet.
- For nærmere informasjon om resirkulering av dette produktet, kontakt din lokale administrasjon/bydel og den lokale avdelingen for avfallshåndtering.
- **KASSERING:** Denne maskinen skal ikke kastes sammen med vanlig kommunalt avfall som ikke sorteres. Apparatet skal kasseres separat slik at man garanterer riktig håndtering.

2. Råd for iverksettelse

For ytterligere informasjon om bruk av apparatet, se tilsvarende avsnitt

<p>Slå på oppvaskmaskinen</p>	<p>Trykk på På-/Av-knappen for å slå på maskinen, og åpne opp døren.</p>
<p>Fyll opp kammeret for oppvaskmiddel</p>	<p>Åpne opp kammeret for oppvaskmiddel (merket A), fyll på oppvaskmiddel og lukke igjen lukken; Oppvaskmiddelet for forvask kommer direkte inn i kammeret; (Se bruksinstruksjonene!)</p>
<p>Kontroller nivået for glansmiddel</p>	<p>Hvis nødvendig, fyll glansmiddel i kammeret under lokket (merket B).</p>
<p>Sjekk nivået for regenereringssaltet</p>	<p>Kun på modeller med avherdingsfilter. Elektrisk indikator i betjeningspanelet (eventuelt). På visse modeller er det ikke noen varsellampe som indikerer saltnivået. Du kan selv regne ut når det skal fylles på regenereringssalt ved å holde oversikt over antallet sykluser maskinen har fungert.</p>
<p>Sett på plass kurvene</p>	<p>For å sette på plass kurvene, se avsnittet som heter "Klargjøring og plassering av servise og bestikk".</p>
<p>Velg et program</p>	<p>Lukk døren, trykk på knappene for Program helt til ønsket program vises. (Se avsnittet "Råd om bruk").</p>
<p>Sette i gang oppvaskmaskinen.</p>	<p>Åpne opp for vanninntak og lukk igjen døren. Oppvaskmaskinen starter opp.</p>
<p>⋮</p>	
<p>● Skift program</p>	<p>● 1. En syklus som har startet kan ikke endres med mindre den har startet opp nylig. Hvis ikke, kan det hende at oppvaskmiddelet har blitt tømt ut og at vannet allerede har blitt tømt. Dersom det er tilfellet, må kammeret for oppvaskmiddel fylles opp igjen. 2. Åpne opp døren. 3. Trykk på knappene Program i over 3 sekunder for å avbryte programmet 4. Velg et nytt program 5. Slå på oppvaskmaskinen igjen</p>
<p>● Føye til servise og bestikk i maskinen.</p>	<p>● 1. Sett døren på gløtt for å stoppe oppvaskmaskinen. 2. Når spylearmene har stoppet opp, kan du åpne døren helt opp. 3. Plasser inn det du ønsker i maskinen. 4. Lukk igjen døren. Oppvaskmaskinen settes i gang igjen.</p>
<p>● Dersom oppvaskmaskinen blir stoppet i løpet av en vaskesyklus</p>	<p>● Dersom oppvaskmaskinen blir stoppet i løpet av en vaskesyklus, skru på maskinen igjen og velg ny vaskesyklus.</p>
<p>↓</p>	
<p>Skru av apparatet.</p>	<p>Når vaskesyklusen er ferdig, skru av maskinen ved hjelp av På-/Av-knappen.</p>
<p>Lukke vanninntaket, tømme oppvaskmaskinen.</p>	<p>Viktig: Vent i noen minutter (ca. 15 minutter) før du tømmer oppvaskmaskinen for å unngå å håndtere varme gjenstander og knuse noe. Du vil da samtidig oppnå bedre tørking av servise og bestikk. Begynn med å tømme den nederste kurven.</p>



⚠ VÆR OPPMERKSOM!
Vær forsiktig når du åpner døren.
Vær forsiktig med den varme dampen som kommer ut av maskinen

3. Råd om bruk 6



VIKTIG:

For å garantere optimal ytelse av oppvaskmaskinen, bør du lese alle rådene om bruk før du tar maskinen i bruk første gang.

Betjeningspanel



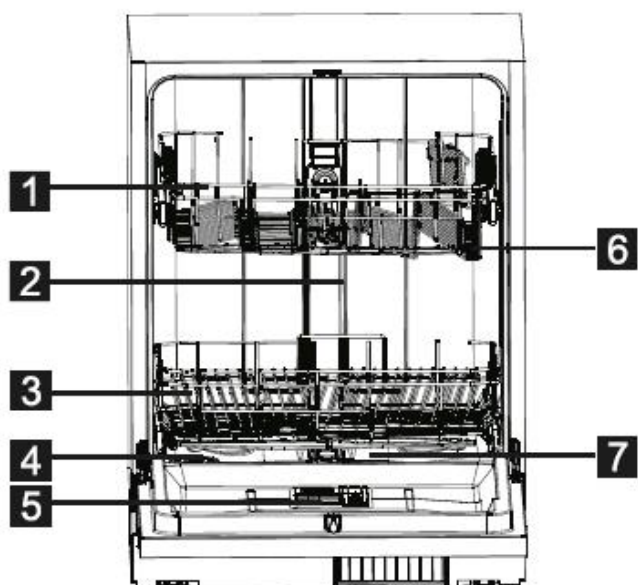
1. Tast for Utsatt start: Trykk på denne knappen for å programmere start av maskinen på et senere tidspunkt.
2. Display: Viser tiden som gjenstår før start av syklus, feilkoder, osv.
3. Tast for Halv vask: For å velge funksjon med halv maskin. (Skal kun brukes med maksimalt 6 kuverter.) Dette betyr mindre vann- og strømforbruk.
Denne funksjonen kan kun brukes med programmene Intensiv, ECO, glass og OptiA60 min)
4. Lampe for Halv vask: Denne lampen lyser når Halv vask-funksjonen er valgt. *
5. Kontrollamper for regenereringssalt og for glansmiddel: Lyser når det er nødvendig med påfylling av regenereringssalt eller glansmiddel. * Ⓞ
6. Programindikatorer: Viser hvilket program du har valgt.
7. Programtast: Trykk på denne tasten for å velge et vaskeprogram.
8. Lampe for strømtilførsel: Lyser når maskinen får tilført strøm.
9. «På/Av»-tast For å aktivere / deaktivere strømtilførselen.

Viktig

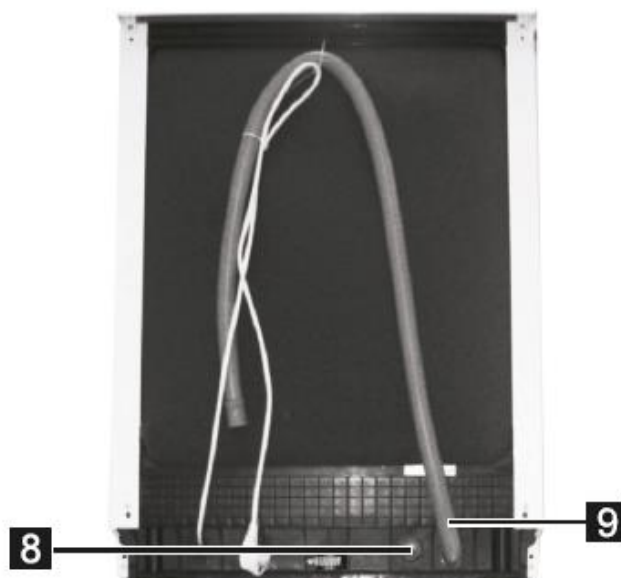
- Manuell forvask øker forbruket av strøm og vann, og anbefales ikke.
- Oppvask med oppvaskmaskin betyr som regel lavere vann- og strømforbruk enn oppvask for hånd, på den betingelse at oppvaskmaskinen brukes som oppgitt i fabrikantens instruksjoner.

Oppvaskmaskinens funksjoner

Sett forfra



Sett bakfra



1 Øvre kurv

2 Indre kanal

3 Nedre kurv

4 Saltbeholder

5 Kammer for oppvaskmiddel

6 Spylearmer

7 Filtreringssystem

8 Rengjøring av
vanninntakslangen

9 Tappeslange

4. Før første bruk

Før du tar i bruk oppvaskmaskinen første gang:

- A. Innstill avherdingsfilteret i forhold til vannets kalkinnhold
- B. Ha i 1,5 kg regenererings salt, og fyll på med vann
- C. Fyll glansmiddel i beholderen for dette
- D. Fyll i oppvaskmiddel

A. Avherdingsfilter

Avherdingsfilteret reguleres manuelt ved hjelp av vannhardhetsvelgeren. Avherdingsfilteret er laget for å eliminere mineraler og salt fra vannet, da dette kan skade apparatet over tid.

Jo mer mineraler det er i vannet, jo hardere er vannet (kalkholdig).

Avherdingsfilteret skal reguleres ut fra hardheten for vannet der du bor. Ta kontakt med lokalt vannverk for å få informasjon om hardhetsgraden for vannet der du bor.

Regulere saltforbruket

Denne oppvaskmaskinen er laget slik at man kan innstille mengden salt som forbrukes avhengig av vannets hardhetsgrad. Denne funksjonen gjør det mulig med optimal og personlig innstilt saltforbruk.

Slik går du frem for å regulere saltforbruket:

1. Åpne opp døren og skru på maskinen;
2. Trykk på "Prog" i over 5 sekunder for å lansere vannmodus (du må gjøre dette innen 60 sekunder etter at maskinen har blitt slått på);
3. Trykk på "Prog" for å velge en regulering som svarer til vannets hardhetsgrad der du bor.
Parameterne endrer seg etter følgende sekvensmodell: H3->H4->H5->H6->H1->H2->H3;
4. Trykk på knappen start/pause for å gå ut av reguleringsmodus.

VANNETS HARDHET				Regulering av avherdingsfilteret	Forbruk av salt (gram/syklus)
°dH	°fH	°Clarke	Mmol/l		
0~5	0~9	0~6	0~0,94	H1	0
6-11	10-20	7-14	1,0-2,0	H2	9
12-17	21-30	15-21	2,1-3,0	H3	12
18-22	31-40	22-28	3,1-4,0	H4	20
23-34	41-60	29-42	4,1-6,0	H5	30
35-55	61-98	43-69	6,1-9,8	H6	60

Bemerkning 1:

1 dH=1,25°Clarke=1,78°fH=0,178mmol/l

dH: tysk hardhetsgrad

fH: fransk hardhetsgrad

Clark: engelsk hardhetsgrad

Bemerkning 2:

Fabrikkinnstilling: H3 (EN 50242)



BEMERKNING

Dersom din modell ikke er utstyrt med avherdingsfilter, kan du hoppe over dette avsnittet.

AVHERDINGSFILTER

Vannets hardhets (kalkinnhold) varierer fra en region til en annen. Hvis oppvaskmaskinen brukes med hardt vann, vil det over tid dannes et hvitt belegg på servise, bestikk og vegger i maskinen.

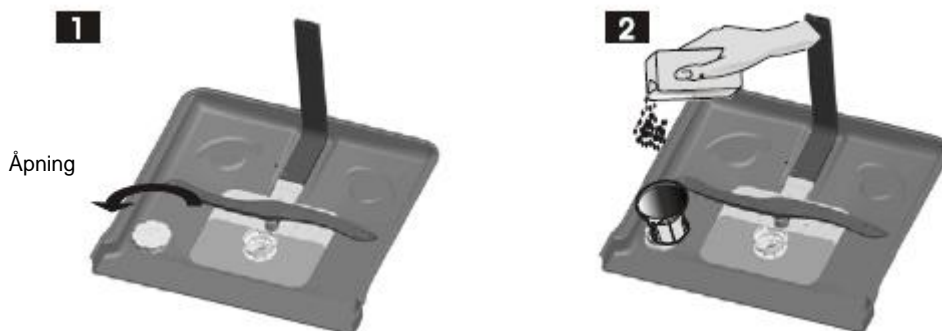
Maskinen er utstyrt med et spesielt filter som består av en beholder med salt som er spesielt laget for å fjerne kalk og mineraler fra vannet.

B. Ha salt i avherdingsfilteret

Du må alltid bruke salt som er spesielt laget for oppvaskmaskiner. Saltbeholderen finner du under nedre kurv, og den skal fylles opp på følgende måte:

Viktig!

- Du må alltid bruke salt som er spesielt laget for oppvaskmaskiner! Annen type salt, som ikke er spesielt laget for oppvaskmaskiner, og da spesielt bordsalt, vil beskadige avherdingsfilteret. Dersom maskinen blir skadet fordi det har vært brukt ikke tilpasset salt, vil ikke lenger garantien være gyldig, og fabrikanten kan ikke holdes ansvarlig for skadene.
- Salt skal kun fylles på før en vaskesyklus. Dette er for å unngå at saltkorn eller saltvann forblir liggende i bunnen av maskinen over en viss tid, noe som kan gi rust.



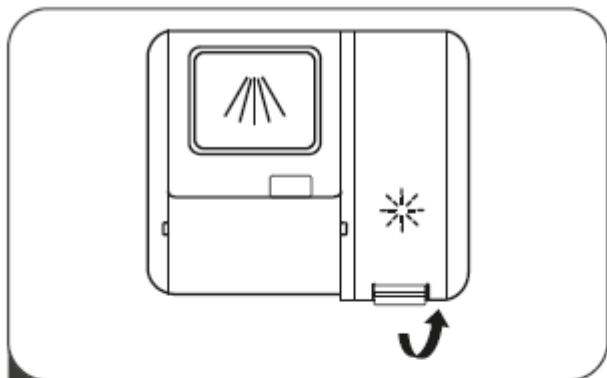
- A.** Etter å ha fjernet nedre kurv, skru løs og fjern lokket over saltbeholderen. **1**
- B.** Sett trakten (som følger med) på plass i hullet, og ha i ca. 1,5 kg regenereringssalt.
- C.** Fyll vann i beholderen opp til grensen. Det er normalt at det renner litt vann ut av saltbeholderen. **2**
- D.** Når beholderen er full, sett på lokket og skru det fast.
- E.** Kontrollampen for salt slukker når beholderen har blitt fylt.
- F.** Med en gang etter saltpåfyllingen må du sette i gang et vaskeprogram (vi anbefaler et kort program), dette for å unngå at filtreringssystemet, pumpen eller andre viktige komponenter i maskinen blir skadet av saltvannet. Skader som skyldes saltvann dekkes ikke av garantien.



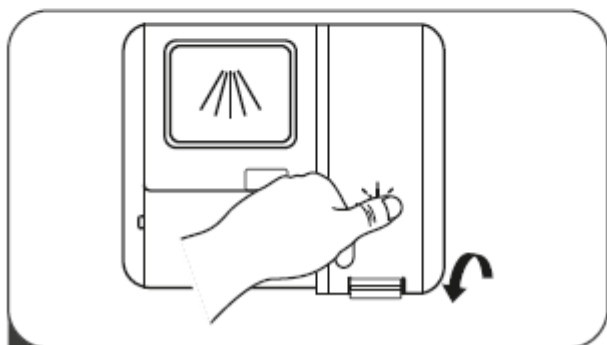
BEMERKNING:

1. Det skal kun fylles i salt når kontrollampen for salt lyser i betjeningspanelet. Avhengig av hvor fort saltet løses opp, kan det hende at lampen for salt fortsetter å lyse selv etter at beholderen har blitt fylt. Dersom det ikke er noen lampe i betjeningspanelet som indikerer saltnivået (på visse modeller), kan du selv regne ut når det skal fylles salt ut fra antallet vaskesykluser oppvaskmaskinen har hatt.
2. Dersom det har blitt sølt salt i maskinen, skal du sette i gang et bløtningsprogram eller et hurtigprogram for å fjerne dette.

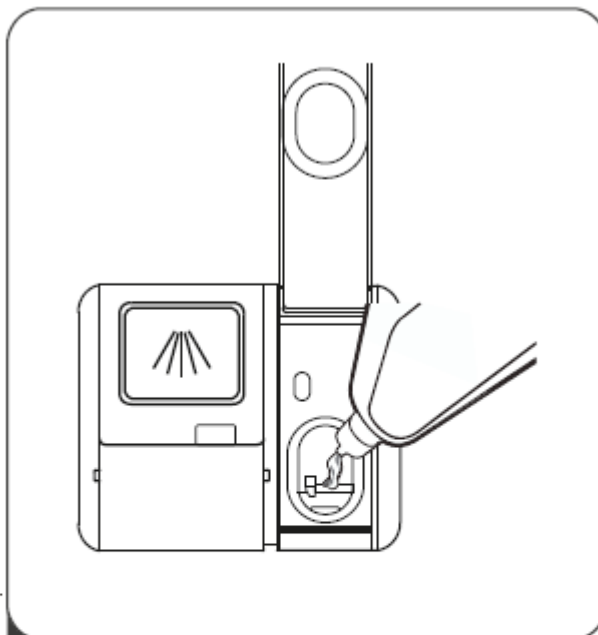
C. Påfylling av glansemiddel



- 1 Åpne opp lokket til glansemiddelbeholderen ved å trekke i hendelen.



- 3 Lukk igjen lokket når du er ferdig.



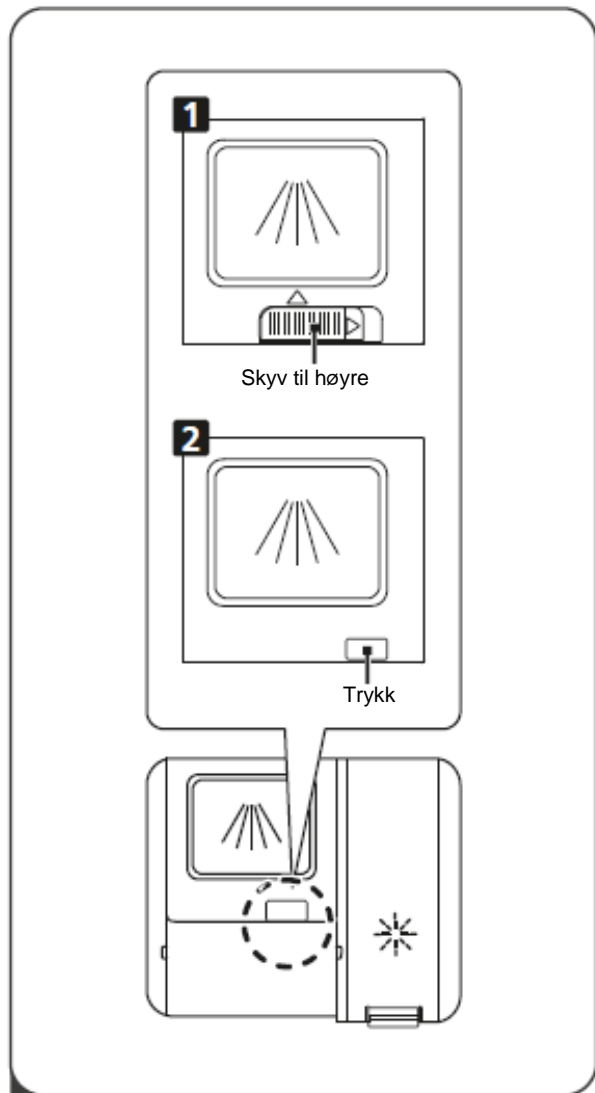
- 2 Ha glansemiddel i beholderen. Påse at du ikke overstiger maksimumsnivået.

Regulering av glansemiddelbeholderen

For å gi optimale tørkeytelser med en minimal mengde glansemiddel har oppvaskmaskinen blitt laget spesielt slik at den tilpasser forbruket etter bruken. Gå frem som beskrevet.

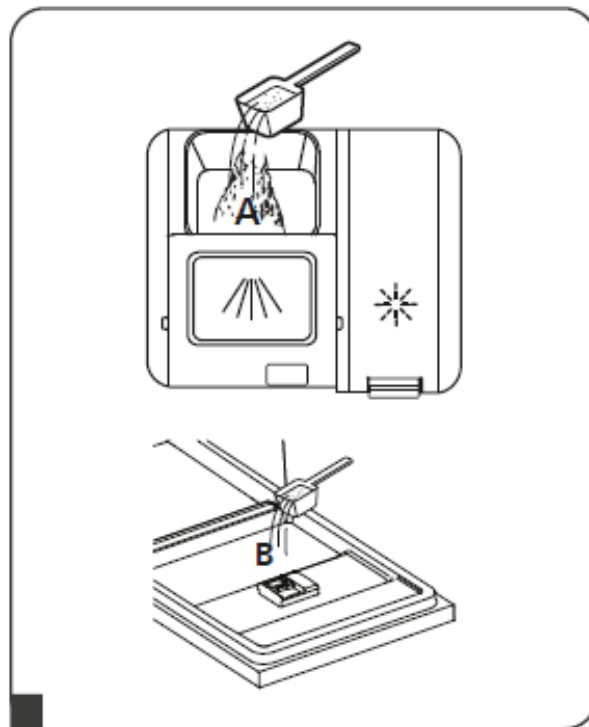
1. Åpne opp døren og skru på maskinen.
2. Innen 60 sekunder etter etappe 1, trykk på knappen Program i over 5 sekunder, og trykk deretter på knappen Utsatt start for å kunne foreta reguleringen. Kontrollampen for glansemiddel blinker med en frekvens på 1 Hz.
3. Trykk på knappen Program for å velge den regulering som svarer til din bruk. Parameterne vises i følgende rekkefølge:
d3->d4->d5->d1->d2->d3.
Jo høyere tallet er, jo mer glansemiddel vil maskinen bruke.
4. La være å trykke på en hvilken som helst knapp i 5 sekunder, eller trykk på På/Av-knappen for å registrere valgt innstilling og gå ut av reguleringsfunksjonen.

Påfylling av oppvaskmiddel

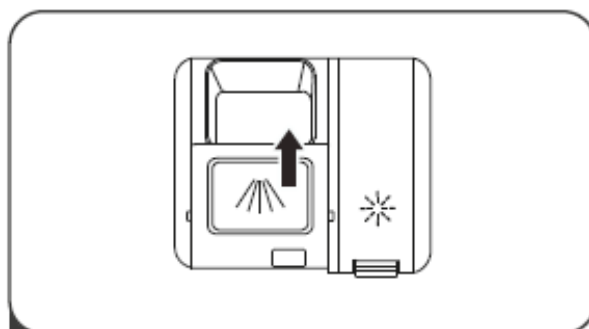


1 Velg den åpningsmetoden som svarer til din maskin:

1. Åpne opp lokket ved å skyve på åpningstappen.
2. Åpne opp lokket ved å trykke på åpningstappen



2 Ha oppvaskmiddel i det største kammeret (A) for hovedvask.
For å oppnå optimale vaskeytelser, spesielt dersom oppvasken er veldig skitten, ha en liten mengde oppvaskmiddel på innsiden av døren. Denne ekstra mengden oppvaskmiddel brukes under forvasken.



3 For å lukke lokket, skyv det fremover og trykk på det.

BEMERKNING:

- Vær oppmerksom på at reguleringene kan endres avhengig av vannets hardhet.
- Overhold anbefalingene fra fabrikanten som oppgis på emballasjen til oppvaskmiddelet.

D. Oppvaskmidelets funksjon

De kjemiske ingrediensene i oppvaskmidelet er nødvendige for å eliminere, bryte ned og evakuere smuss fra oppvaskmaskinen. De aller fleste oppvaskmidler som selges passer for dette.

Viktig!

Bruk av oppvaskmiddel

Bruk kun oppvaskmiddel som er spesielt beregnet på oppvaskmaskiner. Oppvaskmidelet skal oppbevares på et kjølig og tørt sted.

Du må ikke ha oppvaskmiddel i pulverform i beholderen før du er klar til å sette i gang en vaskesyklus.

Oppvaskmidler

Det finnes tre forskjellige sorter oppvaskmiddel

1. Oppvaskmiddel med fosfat og klor
2. Oppvaskmiddel med fosfat uten klor
3. Oppvaskmiddel uten fosfat og klor

Nye typer oppvaskmidler som sprayes på er som regel uten fosfat. Man oppnår da ikke den avherdingen av vannet som fosfat gir. Dersom du bruker denne typen oppvaskmiddel anbefaler vi at du fyller regenereringssalt i saltbeholderen selv om vannets hardhetsgrad kun er på 6 dH. Dersom du bruker oppvaskmiddel uten fosfat og vannet er hardt, vil det regelmessig dukke opp hvite flekker på glass og bestikk. Bruk da mer oppvaskmiddel for å oppnå bedre resultater. Oppvaskmiddel uten klor gjør at glass og bestikk får et lett hvitt lag. Det kan hende at vanskelige og fargede flekker ikke blir helt fjernet. Dersom det er tilfellet, bør du velge et program med høyere temperatur.

Konsentrert oppvaskmiddel

Avhengig av deres kjemiske sammensetning finnes det to hovedtyper oppvaskmiddel:

- vanlige alkaliske oppvaskmidler med kaustiske komponenter
- konsentrerte, lite alkaliske oppvaskmidler med naturlige enzymer

Oppvaskmiddel i tablettform

Oppvaskmiddel i tablettform av forskjellige merker løser seg opp med forskjellig hastighet. Det forklarer hvorfor visse oppvaskmidler ikke løser seg opp og ikke utvikler sin komplette rengjørings-effekt ved bruk av korte programmer. Du bør derfor bruke lange vaskeprogrammer dersom du bruker oppvaskmiddel i tablettform for å garantere komplett eliminering av alle rester av middelet.

Beholder for oppvaskmiddel

Beholderen skal fylles før hver start av en vaskesyklus, i overensstemmelse med de instruksjoner som gis i tabellen over vaskesykluser. Din oppvaskmaskin bruker mindre oppvaskmiddel og mindre glansmiddel enn tradisjonelle maskiner. Som regel holder det med en spiseskje oppvaskmiddel for en vanlig vaskesyklus. Oppvask med gjenstridige flekker krever litt mer oppvaskmiddel. Du må alltid ha oppvaskmidelet i maskinen rett før den settes i gang for å unngå at oppvaskmidelet vætes og dermed ikke løser seg opp godt nok.

5. Klargjøring og plassering av servise og bestikk

Anbefalinger

- Kjøp aller helst servise og bestill som er merket "Tåler maskinoppvask".
- Bruk en mild type oppvaskmiddel. Om nødvendig, be om ekstra informasjon fra produsenten av oppvaskmiddelet.
- For skjøre servisedeler og gjenstander, velg et program med så lav temperatur som mulig.
- Vent litt med å ta bestikk og glass ut av oppvaskmaskinen når den har kommet til endt syklus, dette for å unngå skader.

Vask av følgende typer servisedeler

Skal ikke vaskes i maskin

- Bestikk med skaft av tre, porselen eller perlemor
- Gjenstander i plast som ikke tåler varmen
- Eldre servisedeler med pålimt dekor som ikke tåler høye temperaturer
- Servisedeler eller asjetter med lim
- Gjenstander av tinn eller kobber
- Krystallglass
- Gjenstander i stål som kan ruste
- Trefat
- Gjenstander i syntetiske fibre

Kan vaskes i maskin, men i begrenset grad

- Visse typer glass kan bli matte etter flere omganger i oppvaskmaskinen
- Gjenstander i sølv og i aluminium har en tendens til å bli matt ved vask i maskin
- Dekor kan viskes ut dersom gjenstandene de pryder blir ofte vasket i maskin

Anbefalinger for fylling og tømning av oppvaskmaskinen

(For å garantere optimal ytelse for oppvaskmaskinen, overhold følgende instruksjoner. Kurvenes utseende og funksjon kan variere fra en modell til en annen.)

Fjern store mengder matrester fra serviset. Bløtlegg kasseroller og stekepanner med fastbrente matrester. Det er ikke nødvendig å skylle servise og bestikk under rennende vann.

De forskjellige elementene som skal vaskes plasseres på denne måten i oppvaskmaskinen:

1. Gjenstander som kopper, glass, kasseroller/stekepanner osv. skal settes med åpningene vendt nedover.
2. Krumme gjenstander eller med fordypninger skal plasseres skrått slik at vannet renner ut.
3. Pass på at alle deler som legges inn i maskinen står støtt, og ikke kan velte.
4. Alle deler skal plasseres slik at det er nok plass til at spylearmene kan dreie fritt rundt under vaskingen.



BEMERKNING: Unngå å legge veldig små gjenstander inn i maskinen. Det er en risiko for at de faller ut av kurvene.

- Hule gjenstander som kopper, glass, kasseroller osv. skal settes med åpningene vendt nedover for å unngå at vann stagnerer på innsiden.
- Servise og bestikkdelene må ikke ligge oppå hverandre og må ikke dekke hverandre.
- Unngå at glassene kommer i berøring med hverandre da det kan skade dem.
- Store gjenstander og gjenstander som det er vanskelig å vaske rene, skal helst plasseres i nedre kurv.
- Den øvre kurven er beregnet på lettere og skjøre gjenstander, som glass og kopper.
- Kniver med lange knivblad kan være farlige hvis knivbladet peker oppover!
- Lange og/eller skarpe gjenstander som forskjærskniver skal plasseres vannrett i den øvre kurven.
- Unngå å fylle oppvaskmaskinen for full. Dette er viktig for å oppnå gode resultater og for å optimalisere energiforbruket.

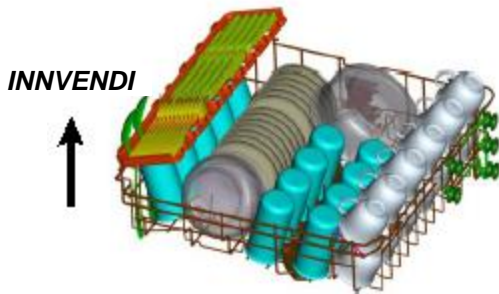
Tømme oppvaskmaskinen

For å unngå at det renner ut vann fra den øvre til den nedre kurven, anbefaler vi at du begynner tømningen av maskinen med den nedre kurven.

Standard påfylling

A. Den øvre kurven

Den øvre kurven er beregnet på lette og skjøre gjenstander, som glass, kopper, skåler, tallerkener, små boller, samt til stekepanner og kasseroller som ikke er spesielt dype (og på den betingelse at de ikke er veldig skitne). Plasser alle delene slik at de ikke beveger seg uten trykket fra vannet.



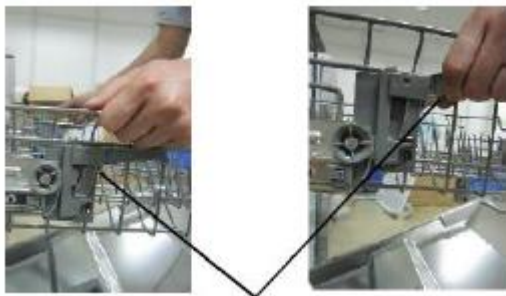
Husk at:

- kasseroller, salatboller osv. alltid skal plasseres med åpningen vendt nedover
- dype kasseroller skal plasseres skrått slik at vannet kan renne ut.
- Den nedre kurven er utstyrt med nedfoldbare tallerkenstøtter som gjør det mulig å plassere ekstra eller større servisedeler.

C. Regulering av den øvre kurven

Det er enkelt å regulere høyden på den øvre kurven for å få plass til større gjenstander i øvre eller nedre kurv. For å løfte opp hyllen, løft på hver side til de er på samme høyde. Hyllen blokkerer seg på riktig plass. For å innstille hyllen lavere, trykk på hendelen, og slipp.

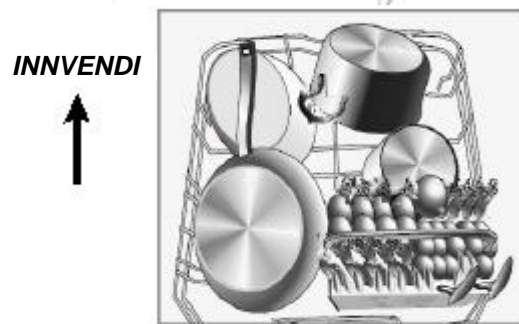
Løft opp kurven **Trykk på hendelen**



Juster håndtaket

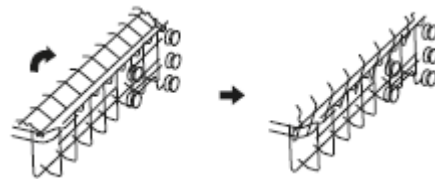
B. Den nedre kurven

Vi anbefaler at du plasserer store gjenstander og gjenstander som er vanskelige å vaske i den nedre kurven (kasseroller, stekepanner, lokk, serveringsfat og salatboller) som vist under. Det anbefales å plassere fat og lokk på sidene for å unngå blokkering av spylearmens rotering.



D. Klappe opp glassholderen

For å få plass til større gjenstander i den øvre kurven, kan du klappe opp glassholderen. Du kan da plassere større glass mot denne. Du kan også fjerne den dersom den ikke er i bruk.



Folde ned tallerkenstøttene i den nedre kurven

For å gjøre det enklere med plassering av kasseroller og stekepanner kan tallerkenstøttene foldes ned, som vist på tegningen.



E. Fylling av bestikkurven

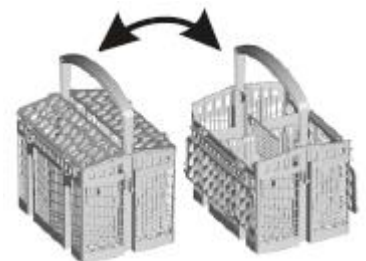
Bestikket skal plasseres i kurven med skaftet nederst. Dersom det er flere rom i bestikkurven skal skjeer plasseres separat i rommene som er beregnet på dette, mens lengre bestikk skal legges flatt i forkanten av den øvre kurven.

For å garantere optimal vask skal sølvbestikk plasseres i kurven på en slik måte at:

- Ikke bestikket blir viklet sammen.
- sølvbestikk blir plassert med skaftet øverst.
- de lengste bestikksdelene blir plassert i midten.


⚠ VIKTIG





- Påse at ingen bestikksdeler stikker ut på undersiden av kurven.
- Skarpe bestikksdeler skal alltid plasseres med den skarpe siden ned!



6. Sette i gang et vaskeprogram

Tabell over vaskesykluser

 **BEMERKNING:** (★) betyr at det skal fylles glansmiddel i beholderen.



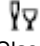

Program	Informasjon om valg av syklus	Beskrivelse av syklus	Oppvaskmid del hovedvask/f orvask	Varighet (min.)	Energi (kWh)	Vann (L)	Glansmiddel
 Intensiv	For meget skitten oppvask og kasseroller, stekepanner, fat, osv. som er normalt skitten, med inntørkede rester.	Forvask (50 °C) Vask (65 °C) Skylling Skylling Skylling (60 °C) Tørking	5 - 30 g 1 eller 2 stk.	205	1,549	18,7	★
Auto Auto	Vask med automatisk detektering, oppvask som er lite skitten, normalt skitten eller meget skitten med eller uten inntørkede rester.	Forvask (45 °C) Vask (55-65 °C) Skylling Skylling Skylling (50-55 °C) Tørking	5 - 30 g 1 eller 2 stk.	85-150	0,834-1,351	12,1-18,5	★
 60 min	Hurtig vask for normalt skittent servise	Vask (50 °C) Skylling Skylling (50 °C) Tørking	35g (1 stk.)	60	0,780	11,4	★
ECO (* EN 50242)	Dette normaliserte programmet er beregnet på vask av servise og bestikk som er normalt skittent. Det er det mest effektive programmet når det gjelder energi- og vannforbruk.	Vask (50 °C) Skylling Skylling (50 °C) Tørking	35g 1 eller 2 stk.	198	0,833	11	★
 Glass	For servise og glass som er lite skittent.	Forvask (40 °C) Vask (50 °C) Skylling Skylling (50 °C) Tørking	5 - 30 g 1 eller 2 stk.	120	0,925	15,2	★
 Hurtig	Hurtig vask for lite skittent servise	Vask (40 °C) Skylling (40 °C) Skylling (55 °C)	15g (1 stk.)	30	0,652	11	

 **BEMERKNING:**

- *EN 50242: Dette programmet er en testsyklus. Nyttig informasjon om testen som sammenligner maskiner i overensstemmelse med norm EN 50242:
De verdiene som oppgis for andre programmer enn Eco-programmet er kun veiledende.
- Kapasitet: 14 kuverter
 - Øvre kurv: nedre posisjon
 - Antall modus for distribusjon av glansmiddel: 5
 - PI: 0,49w; PO: 0,45w.

Tabell over vaskesykluser

! BEMERKNING: (★) betyr at det skal fylles glansmiddel i beholderen.

Program	Informasjon om valg av syklus	Beskrivelse av syklus	Oppvaskmid del hovedvask/f orvask	Varighet (min.)	Energi (kWh)	Vann (L)	Glansmid del
 Intensiv	For meget skitten oppvask og kasseroller, stekepanner, fat, osv. som er normalt skitten, med inntørkede rester.	Forvask (50 °C) Vask (65 °C) Skylling Skylling (60 °C) Tørking	4 - 18g 1 eller 2 stk.	205	1,549	18,7	★
Auto Auto	Vask med automatisk detektering, oppvask som er lite skitten, normalt skitten eller meget skitten med eller uten inntørkede rester.	Forvask (45°C) Vask (55-65 °C) Skylling Skylling Skylling (50-55 °C) Tørking	4 - 18g 1 eller 2 stk.	85-150	0,834-1,351	12,1-18,5	★
 60 min	Hurtig vask for normalt skittent servise	Vask (50 °C) Skylling Skylling (50 °C) Tørking	22g (1 stk.)	60	0,780	11,4	★
ECO (* EN 60436)	Dette normaliserte programmet er beregnet på vask av servise og bestikk som er normalt skittent. Det er det mest effektive programmet når det gjelder energi- og vannforbruk.	Vask (50°C) Skylling Skylling (50°C) Tørking	22g 1 eller 2 stk.	198	0,849	11	★
 Glass	For servise og glass som er lite skittent.	Forvask (40°C) Vask (50°C) Skylling Skylling (50°C) Tørking	4 - 18g 1 eller 2 stk.	120	0,925	15,2	★
 Hurtig	Hurtig vask for lite skittent servise	Vask (40°C) Skylling (40°C) Skylling (55°C)	12g (1 stk.)	30	0,652	11	

! BEMERKNING:

*EN 60436: Dette programmet er en testsyklus. Nyttig informasjon om testen som sammenligner maskiner i overensstemmelse med norm EN 60436:
De verdiene som oppgis for andre programmer enn Eco-programmet er kun veiledende.

- Kapasitet: 14 kuverter
- Øvre kurv: nedre posisjon
- Antall modus for distribusjon av glansmiddel: 5
- PI: 0,49w; PO: 0,45w.

Sette i gang maskinen

Sette i gang en vaskesyklus

1. Trekk ut den nedre kurven, sett inn servise og bestikk, og skyv kurven tilbake inn i maskinen.
Det anbefales å fylle den nedre kurven først, før den øvre (se avsnittet om "Fylling av oppvaskmaskinen").
2. Ha i oppvaskmiddel (se avsnittet om "Salt, oppvaskmiddel og glansmiddel").
3. Koble til kontakten. Strømtilførselen skal være 220-240 VAC/50 Hz og kontakten er 10A 250 VAC. Påse at vanninntaket er innstilt på modus for maksimalt trykk.
4. Åpne opp døren, trykk på På/Av-tasten. På/av-lampen lyser.
5. Trykk på tasten Program for å velge ønsket program. De foreslås i følgende rekkefølge:
CO→Glass→Hurtig→Intensiv→Auto→1 time→ECO.
Når et program er valgt, vil den tilsvarende lampen lyse. Lukk igjen døren, maskinen starter vaskesyklusen.

Endring av program under en syklus

Innledende bemerkninger:

- En syklus som har startet kan ikke endres med mindre den har startet opp nylig. Hvis ikke, kan det hende at oppvaskmiddelet har blitt tømt ut og at vannet allerede har blitt tømt. Dersom det er tilfellet, må kammeret for oppvaskmiddel fylles opp igjen. (Se avsnittet "Tilføyelse av oppvaskmiddel").
- Åpne opp døren, trykk på knappen Program i over 3 sekunder. Programmet blir stående på stand-by, trykk på nytt på Program-knappene for å velge ønsket program (se avsnittet som heter "Sette i gang en vaskesyklus").



BEMERKNING:

Dersom du åpner opp døren under en syklus, vil maskinen settes på pause. Lampen som tilsvarer programmet blinker helt til du har lukket døren. Når døren har blitt lukket, vil maskinen settes i gang igjen.

Føye til servise og bestikk i maskinen

Du kan føye til servise og bestikk i maskinen så lenge oppvaskmiddelbeholderen ikke har åpnet seg.

- 1** Åpne forsiktig opp døren.
- 2** Når spylearmene ikke lenger roterer, kan du åpne døren helt opp.
- 3** Plasser inn det du ønsker i maskinen.
- 4** Lukk døren.
- 5** Oppvaskmaskinen settes i gang igjen.

Endt vaskesyklus

Når vaskesyklusen er ferdig, skru av maskinen ved å trykke på På/Av-knappen, bryt vanntilførselen og åpne opp døren til oppvaskmaskinen.

Viktig: Vent i noen minutter før du tømmer oppvaskmaskinen for å unngå å håndtere varme gjenstander og knuse noe. Du vil da samtidig oppnå bedre tørking av servise og bestikk.

- **Skru av oppvaskmaskinen**
Når lampen Program lyser, og ikke blinker, betyr det at programmet er avsluttet.
 1. Åpne opp døren, skru av oppvaskmaskinen ved å trykke på På/Av-knappen.
 2. Bryt vanntilførselen!
- **Vær forsiktig når du åpner døren.**
Når servise og bestikk er varmt, er det mer utsatt for støt, noe som kan gi skader. La servise og bestikk kjøle ned i i ca. 15 minutter før du tømmer maskinen.
Åpne opp døren til oppvaskmaskinen, la den stå på gløtt og vent i noen minutter før du tar ut servise og bestikk. Servise og bestikk blir da kjølet ned, noe som gjør at det tørker bedre.
- **Tømme oppvaskmaskinen**
Det er normalt at det er vått inne i oppvaskmaskinen.
Tøm først den nedre kurven, og deretter den øvre. Du unngår da at det renner vann fra den øvre kurven og ned i den nedre.



VIKTIG!

Det er farlig å åpne opp døren under en syklus. Det kan slippe ut varm damp som du kan brenne deg på.

Automatisk åpning av døren

Når programmet er slutt, vil døren til oppvaskmaskinen åpnes automatisk noe som gir bedre tørking. (Dersom oppvaskmaskinen skal bygges inn, er det viktig at kjøkkenbenken tåler kondens).



BEMERKNING:

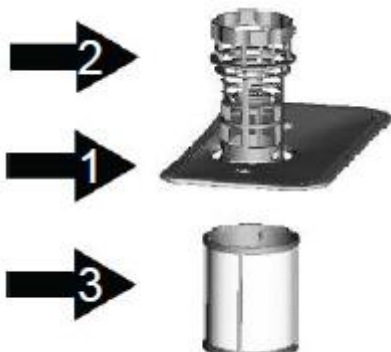
Påse at ingen gjenstander hindrer den automatisk åpningen av døren. Det kan skade dørens låsesystem.



7. Rengjøring og vedlikehold

Sil-systemet

Silen forhindrer matrester og andre større ting i å trenge inn i sirkulasjonssystemet. Disse restene kan blokkere silen, og de må da fjernes.



Silen består av et primærfilter, et flatt filter (hovedfilter) og et mikrofilter (fint filter).

Hovedfilter **1**

Matrester og andre partikler som samles opp av filteret pulveriseres av en spesiell sprut fra den nedre spyleamen, og sendes inn i avløpsslangen.

Primærfilter **2**

Større rester, som for eksempel beinbiter eller glass, som risikerer å blokkere evakueringen, fanges opp av primærfilteret. For å fjerne rester som sitter fast i filteret, klem lett på dette øverst, og trekk det ut.

Mikrofilter **3**

Dette filteret hindrer rester og partikler i å komme ut av innsamlingsbeholderen og dermed legge seg på bestikk og servise under vaskesyklusen.

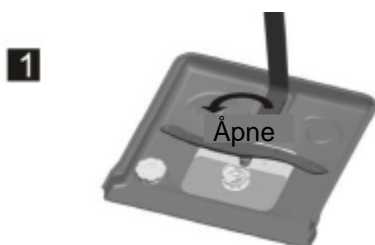
Filtreringssystem

Filteret eliminerer effektivt matrester fra oppvaskvannet og resirkulerer det i løpet av syklusen.

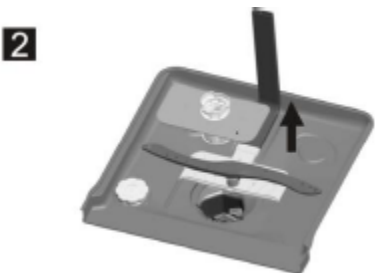
For optimal ytelse og de aller beste resultater skal filteret rengjøres regelmessig. Dette forklarer hvorfor det anbefales at man fjerner de største matrestene som fanges opp etter hver oppvasksyklus ved å skylle filteret og den halvsirkulære beholderen under rennende vann. Filtersystemet fjernes ved å trekke i håndtaket og trekke beholderen oppover.

VIKTIG!


- Oppvaskmaskinen må aldri fungerer uten filtrene.
- Et filter som er feil plassert i maskinen kan gå ut over apparatets ytelse og kan gjøre skade på bestikk og servise.



Etappe 1: Drei filteret mot klokken



Etappe 2: Løft opp filtreringssystemet

 **BEMERKNING:** For å ta ut filtreringssystemet går du frem i den rekkefølge som oppgis. For å sette det tilbake på plass, går du frem i omvendt rekkefølge.

Bemerkninger:

- Etter hver syklus må du sjekke at det ikke foreligger rester i filteret, da det kan blokkere maskinen på et senere tidspunkt.
- Filtreringssystemet kan fjernes ved å skru løs primærfilteret. Fjern alle matrester og rengjør filtrene under rennende vann.

! BEMERKNING: Hele filtreringssystemet bør rengjøres en gang i uken.

Rengjøring av filteret

Primærfilteret og det fine filteret rengjøres med en børste. Sammenmonter delene i filtreringssystemet (se side 17), sett dem tilbake i oppvaskmaskinen, og trykk systemet på plass.



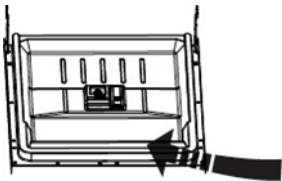
Påse at du ikke utsetter filtrene for støt under rengjøring. Det kan nemlig føre til deformasjon av filtrene, noe som går ut over oppvaskmaskinens ytelse.

Vedlikehold av oppvaskmaskinen

Betjeningspanelet kan rengjøres med en lett fuktet klut. Etter rengjøring skal betjeningspanelet tørkes.

Utsiden av maskinen kan rengjøres med en spesiell poleringsvoks for hvitevarer. Du må aldri bruke skarpe gjenstander, skuresvamper, stålull eller aggressive produkter til rengjøring av oppvaskmaskinen.

Rengjøring av døren



Kantene rundt døren rengjøres med en myk klut, som er lunken og lett fuktet. For å unngå at det trenger vann inn i systemet for lukking av døren og de elektroniske komponentene, unngå rengjøringsprodukter i form av spray.



- Du må aldri bruk rengjøringsprodukter i sprayform til rengjøring av døren. Det kan skade systemet for lukking av døren og de elektroniske komponentene i maskinen.
- Det frarådes å bruke skuremidler og visse typer tørkerullpapir da de kan lage riper eller flekker på det rustfrie stålet.

Klargjøring av oppvaskmaskinen for vinteren

Glem ikke å ta visse forbehold for å beskytte maskinen mot frost om vinteren. Etter hver syklus, følg denne prosedyren:

1. Koble maskinen fra strømmen.
2. Skru av vanntilførselen og koble slangen for vanninntak fra kranen.
3. Tøm vann fra vanninntaksslangen og fra kranen. (Bruk en kasserolle til å samle opp vannet)
4. Koble slangen for vanninntak tilbake til kranen.
5. Ta ut filteret i bunnen av maskinen og tørk av resterende vann i bunnen.

! BEMERKNING: Dersom oppvaskmaskinen ikke virker på grunn av frost, kontakt en profesjonell reparatør.

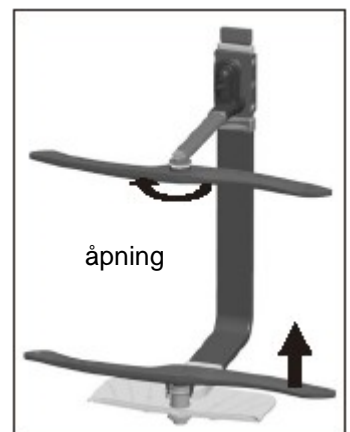
Rengjøring av spylearmene

Det er nødvendig med regelmessig rengjøring av spylearmene for å unngå at kjemiske partikler som finnes i hardt vann tetter til dysene og lagrene til spylearmene.

For å fjerne den øvre spylearmen, hold på mutteren og dreii armen rundt i klokkeretning.

For å fjerne den nedre spylearmen, trekk den opp.

Vask armene i lunken såpevann, og rengjør dysene med en myk børste. Skyll dem godt, og sett dem tilbake på plass.



Holde oppvaskmaskinen i god stand

- **Etter hver vask**
Etter hver vask, bryt vanntilførselen og la døren stå på gløtt slik at fukt og lukt kommer ut.
- **Koble fra kontakten.**
Apparatet skal kobles fra før rengjøring eller vedlikehold.
- **Rengjøring skal skje uten løsemidler eller skuremidler**
For rengjøring utvendig og rengjøring av deler i gummi (pakninger) må man ikke bruke løsemidler eller skuremidler. Nøy deg med en klut som er lett vættest med lunkent såpevann.
For å fjerne flekker på innsiden av maskinen, bruk en klut som er fuktet i vann og litt husholdningseddik eller et spesielt rengjøringsmiddel for oppvaskmaskiner.
- **Dersom maskinen ikke skal brukes over en lengre periode**
Det anbefales å kjøre en oppvasksyklus, koble fra kontakten, bryte vanntilførselen og la døren stå på gløtt. Dette gjør at tetningslistene i døren holder seg lenger, og man unngår vond lukt fra maskinen.
- **Flytting av oppvaskmaskinen**
Dersom maskinen skal flyttes på, er det viktig å prøve å gjøre det i vertikal posisjon. Dersom det er absolutt nødvendig, kan den plasseres med baksiden ned.
- **Pakninger**
Matrester som trenger inn i pakningene er en av grunnene til at det kan oppstå vond lukt i maskinen. Det er derfor viktig å foreta regelmessig rengjøring av pakningene med en fuktig klut eller svamp.

8. Råd om installering

Viktig:

Tilkobling av oppvaskmaskinen til strømnettet og til vannanlegget skal utføres av kvalifisert fagperson.

Advarsel:



Fare for elektrisk støt
Bryt strømtilførselen før oppvaskmaskinen installeres.

Dersom dette ikke overholdes, er det fare for elektrisk støt og død.

• Klargjøring for installering

Oppvaskmaskinen skal installeres i nærheten av allerede eksisterende slanger for vanninntak og -avløp, samt i nærheten av kabel for tilførsel av strøm.

For å gjøre det enklere med tilkobling av oppvaskmaskinens inntak- og avløpsslange, anbefales det å montere maskinen ved siden av en vask.

Bemerkning: Sjekk tilbehøret som følger med for installering (hengsel for frontpanel, skruer)

Les installeringsinstruksjonene nøye

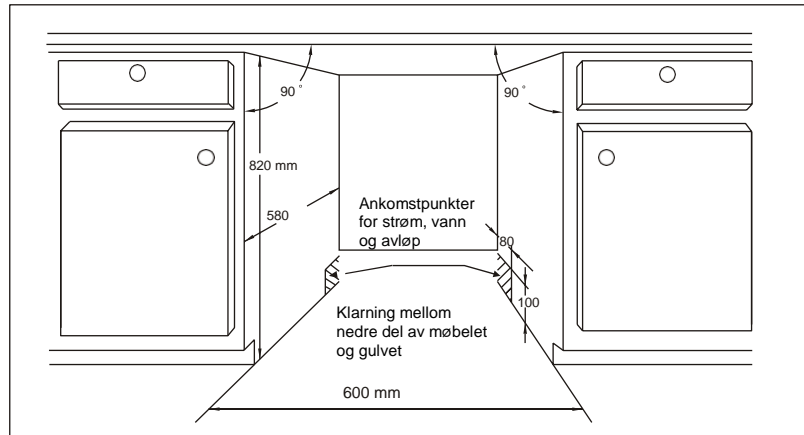
- Illustrasjonene viser dimensjonene for rommet der oppvaskmaskinen skal installeres, samt hvordan denne skal plasseres.

Foreta denne klargjøringen på det stedet der oppvaskmaskinen skal installeres før maskinen anbringes.

- 1 For å gjøre det enklere med tilkobling av oppvaskmaskinens inntak- og avløpslange, anbefales det å montere maskinen ved siden av en oppvaskkum (se figur 1).
- 2 Dersom oppvaskmaskinen skal installeres i et hjørne, må man sørge for at man har tilstrekkelig med plass til å åpne døren (som vist i figur 2).

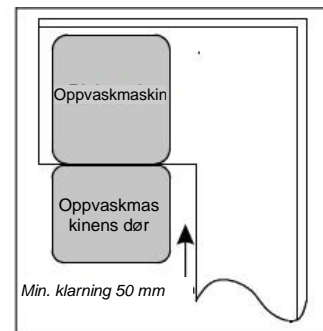
【 Figur 1 】

Møbelets dimensjoner
Under 5 mm mellom den øvre delen av oppvaskmaskinen, møbelet og den utvendige døren på rett linje med møbelet.



【 Figur 2 】

Min. plass med åpen dør
the door is opened



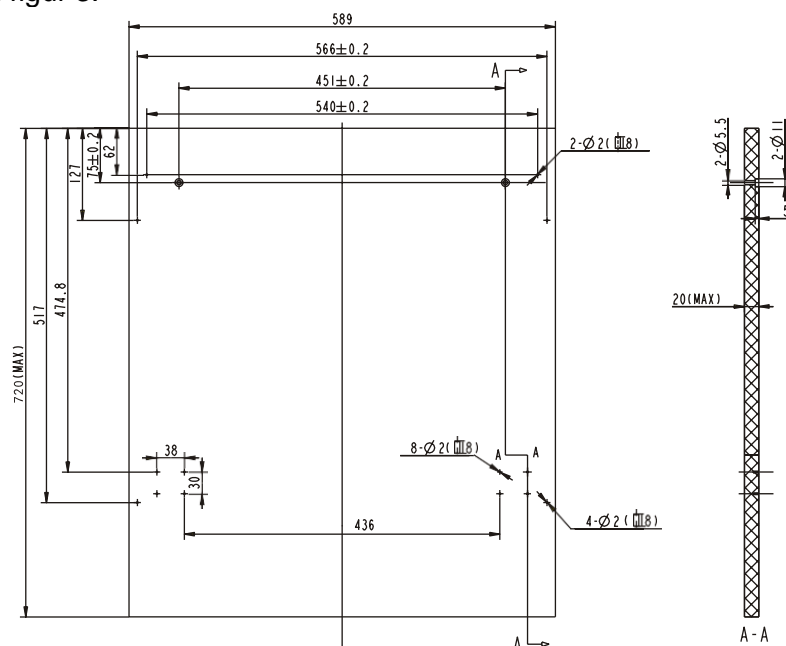
• Dimensjoner og installering av kledningsplaten

1 Monter kledningsplaten i tre som vist i figur 3.

【 Figur 3 】

Installer kledningsplaten som vist med dimensjonene i figuren

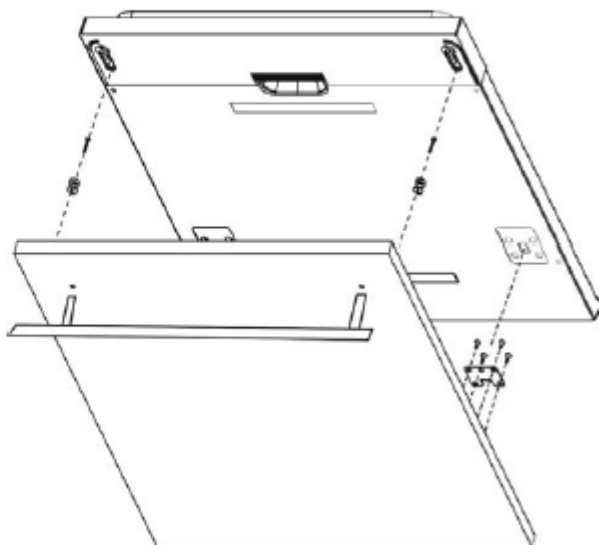
(Enhet: mm)



2 Installer hengselet på kledningsplaten i tre og fest det i åpningen i den ytre døren (se figur 4a). Etter å ha anbragt platen, fest den til den ytre døren ved hjelp av skruer og bolter (se figur 4b).

[Figur 4a]

Installering av betjeningspanelet

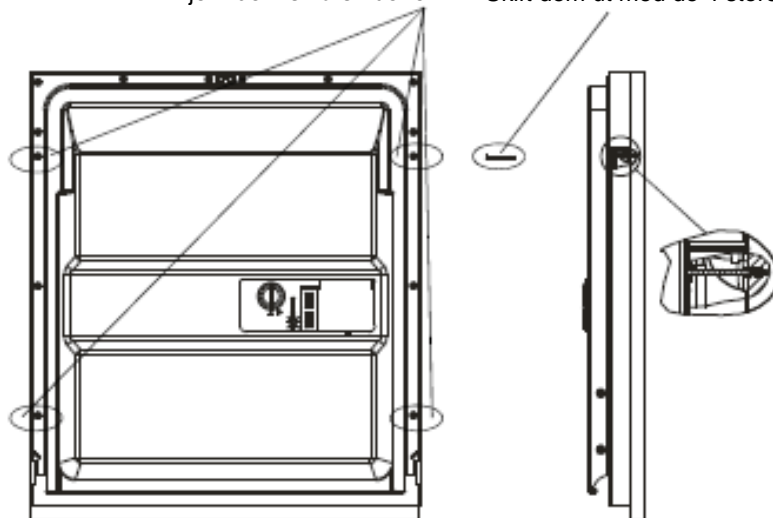


[Figur 4b]

Installering av kledningsplaten i tre

Fjern de 4 små skruene

Skift dem ut med de 4 store skruene

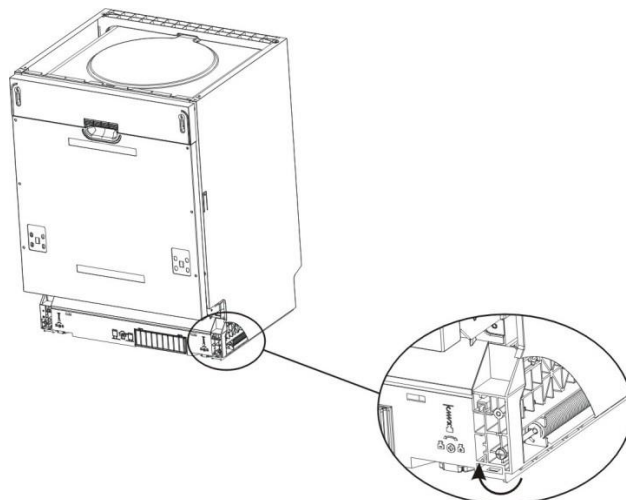


1. Fjern de 4 små skruene
2. Skift dem ut med de 4 store skruene

• Hvordan justere tilstrammingen av fjæren i døren

Tilstrammingen av fjærene i den ytre døren har blitt gjort i fabrikk. Dersom det skal installeres en kledningsplate i tre, må denne tilstrammingen justeres. Drei på reguleringskruen slik at stålwiren enten strammes til eller slakkes (se figur 5).

Fjæren har riktig tilstramming når døren i helt åpen posisjon forbli i vannrett stilling, og når man for å lukke den, ganske enkelt skyver på den med en finger.

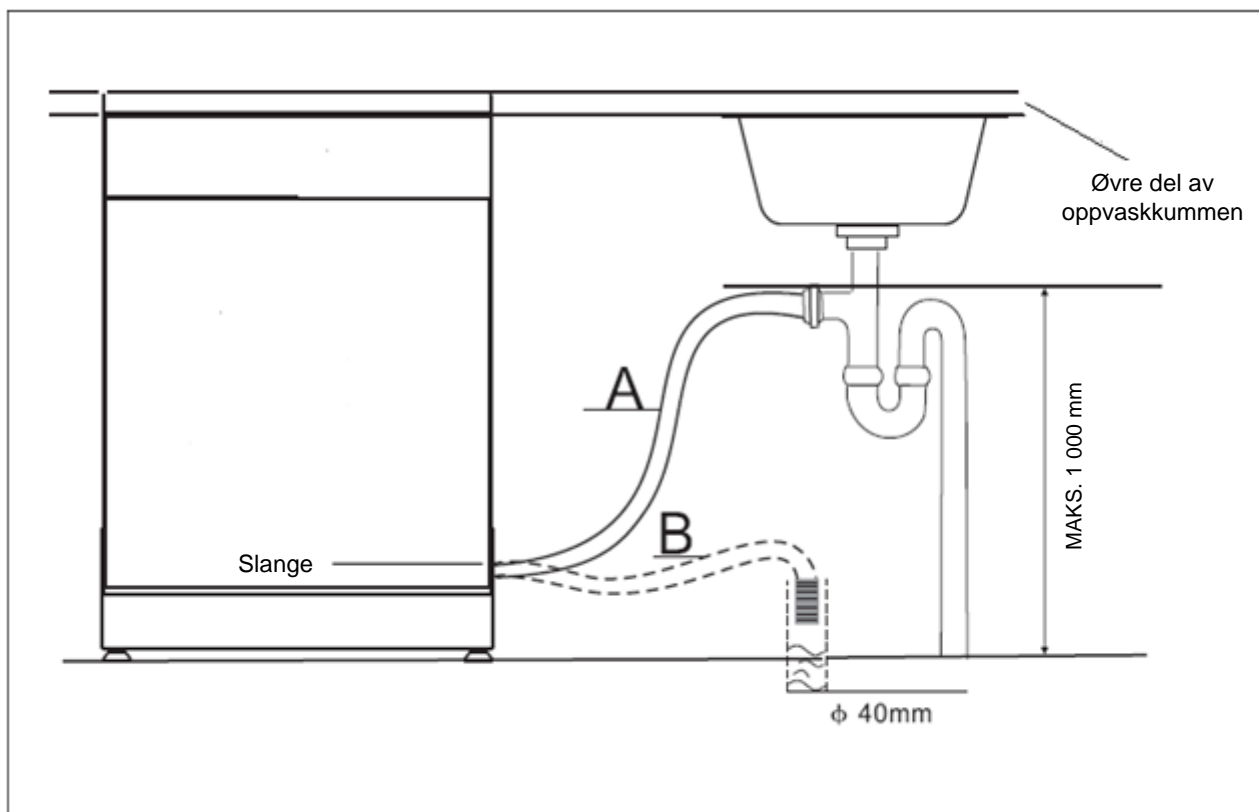


【 Figur 5 】

Justere
tilstrammingen av
fjæren i døren

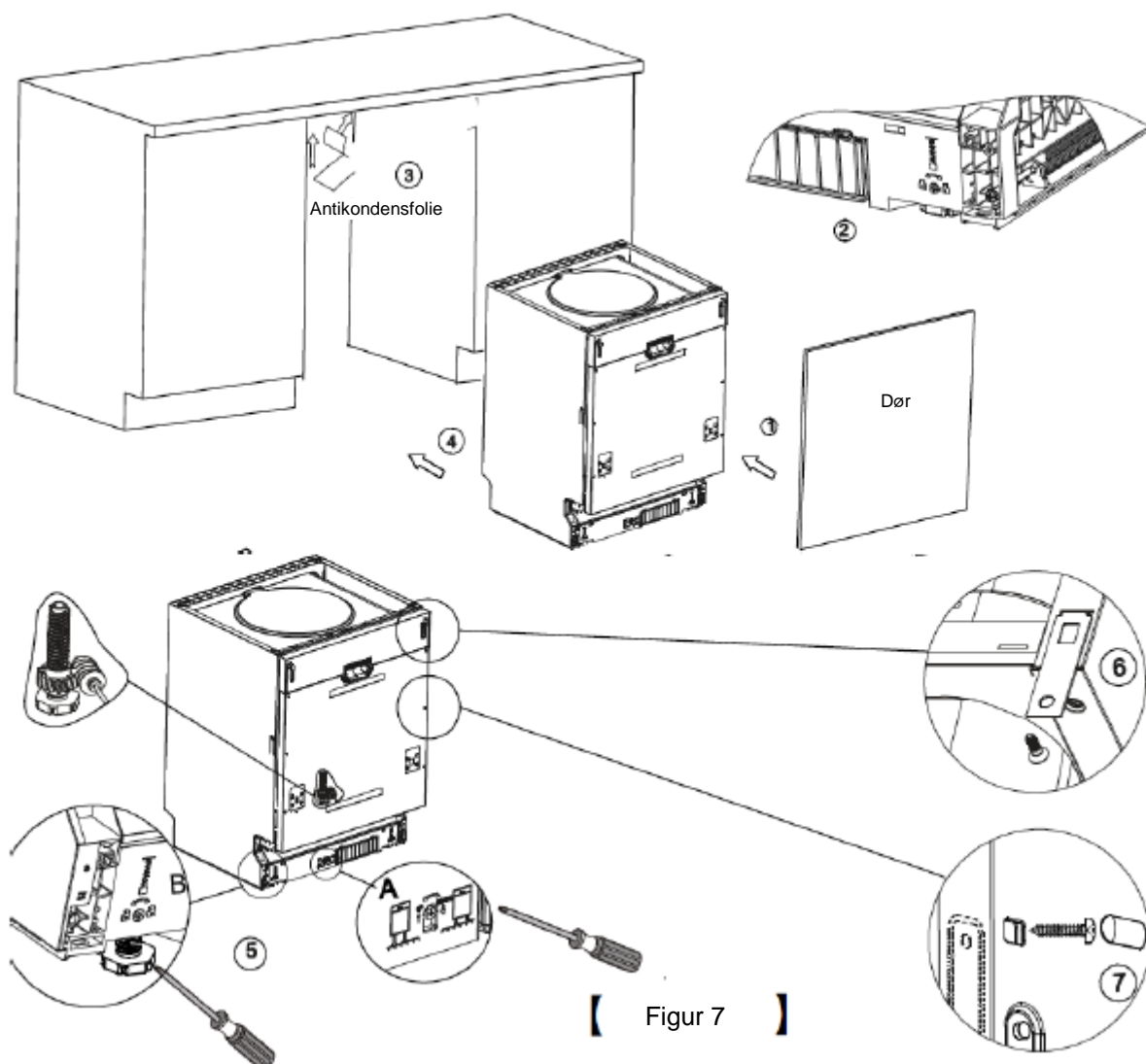
• Tilkobling av vannavløpsslangen

Før avløpsslangen inn i et avløpskanal med en diameter på minst 4 cm, eller la vannet renne ut i kummen. Vær forsiktig så ikke slangen blir bøyd. Bruk den spesielle plastholderen som følger med maskinen. Den øvre delen av slangen skal befinne seg i en høyde på mellom 40 og 100 cm. Enden av slangen skal ikke ligge nede i vann. Plastholderen skal være solid festet til veggen for å unngå at slangen beveger seg, og dermed unngå at det lekker ut vann.



• Etapper for installering av oppvaskmaskin

- 1 Bruk festbrakettene som følger med til å installere møbeldøren på oppvaskmaskinens ytre dør. Bruk malen for å anbringe brakettene riktig.
- 2 Foreta regulering av fjærenes tilstramming. Dette gjør du med en sekskantnøkkel som dreies i klokkeretning, for fjæren på høyre og på venstre side av døren. Dersom dette ikke gjøres korrekt, er det en risiko for skade på maskinen (figur 2).
- 3 Koble inntaksslangen til kaldtvannsanløpet.
- 4 Koble til den fleksible tappeslangen. Se koblingsskjemaet. (Figur 6)
- 5 Koble til strømledningen.
- 6 Lim antikondens-folien under kjøkkenbenken. Påse at antikondens-folien er festet helt frem til kanten av kjøkkenbenken.
- 7 Anbring oppvaskmaskinen.
- 8 Plasser oppvaskmaskinen vannrett: De bakre føttene kan reguleres på forsiden av maskinen ved å dreie på skruene som er plassert på venstre og på høyre side (figur 5A). For å regulere de fremre føttene, drei på dem ved hjelp av en justeringsnøkkel helt til oppvaskmaskinen er helt vannrett (figur 5B).
- 9 Det er viktig at maskinen står helt stabilt. Det finnes to fremgangsmåter:
 - A. Standard kjøkkenbenk: Fest oppvaskmaskinen til kjøkkenbenken ved hjelp av de to tre skruene, men påse at disse ikke støter mot overflaten (figur 6).
 - B. Kjøkkenbenk i marmor eller granitt: Fest festbraketten til oppvaskmaskinens sideplate, og fest deretter oppvaskmaskinen til møbelet. Plasser skruedekslene over skruene (figur 7).



【 Figur 7 】

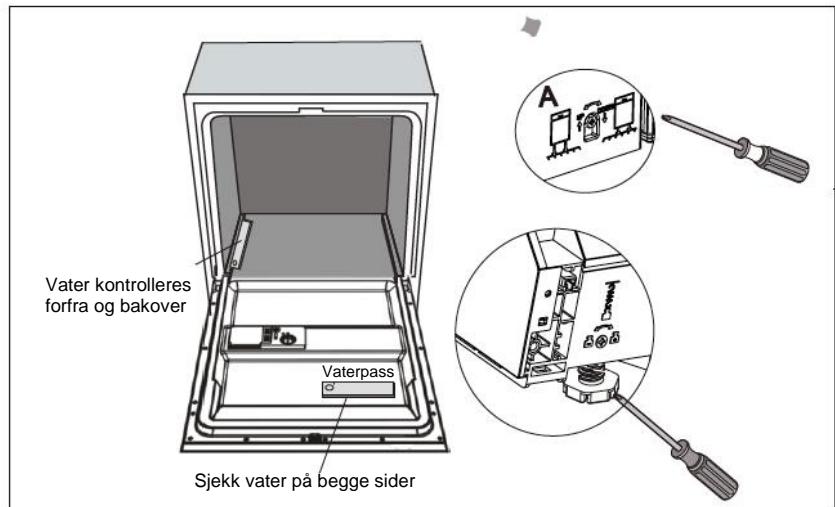
Det er viktig at oppvaskmaskinen er helt vannrett plassert for at kurvene skal fungere perfekt og gi de beste vaskeytelser.

- 1 Plasser et vater på døren og på skinnen til kurven inne i maskinen, som vist, for å sjekke at maskinen er helt vannrett.
- 2 Du kan regulere maskinens vannrette posisjon ved å justere de fire føttene, én etter én.
- 3 Vær forsiktig så ikke maskinen velter under reguleringen av vannrettheten.

【 Figur 8 】

Hvordan justere føttene

BEMERKNING:
Føttene har en maksimal reguleringshøyde på 60 mm.



Elektriske tilkoblinger

⚠ VIKTIG!

For din sikkerhet:

- Bruk ikke skjøteledning eller forlengelsesstykke med denne maskinen.
- Du må under ingen omstendigheter kutte av eller fjerne jordingstilkoblingene.

Strømtilførsel

Se merkeplaten på oppvaskmaskinen for å finne ut av hvilken spenning som kreves for tilkobling av oppvaskmaskinen til en tilpasset strømkilde.

Bruk 10 ampere sikringer, anbefalt tidssikring eller bryter, og opprett et eget kretsløp for maskinen.

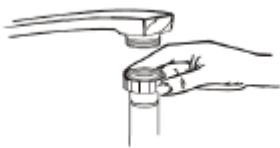
Elektriske tilkoblinger

Kontroller spesifikasjonene for strømtilførselen. Spesifikasjonene når det gjelder spenning, frekvens og faser skal svare til de som oppgis på merkeplaten. Maskinen må ikke kobles til strømmen før jordingen er sikret. Dersom den kontakten som oppvaskmaskinen skal kobles til ikke er tilpasset, bør du heller skifte den ut enn å bruke adapter eller lignende, da det kan fremkalle overoppheting og brannskader.

⚠ Du må forsikre deg om at maskinen har jordingforbindelse før du tar oppvaskmaskinen i bruk

Vanntilkobling

Tilkobling av kaldtvann



Koble slangen for inntak av kaldt vann til en 3/4 gjenget kobling, og påse at denne er godt strammet til.

Dersom vannslangene er nye eller ikke har vært i bruk på en tid, la først vannet renne for å se at det er klart og rent. Dette er nødvendig for å unngå risikoen for at vanninntaket blokkeres og skader apparatet.



VIKTIG!

Vanninntaket skal stenges etter bruk.

Posisjonering av maskinen

Plasser oppvaskmaskinen på ønsket sted. Baksiden av maskinen skal hvile mot den bakre veggen, og sidene skal hvile mot veggene eller platene på sidene. Oppvaskmaskinen er utstyrt med en vanninntaksslange og en vannavløpsslange som kan plasseres enten på venstre eller på høyre side, avhengig av installasjonen.

Hvordan tappe overflødig vann fra slangene.

Dersom oppvaskkummen befinner seg over 1 000 mm fra gulvet, kan ikke vann fra slangene tømmes ut i kummen. Man må da tømme ut overflødig vann i en bøtte eller annen beholder på utsiden, og plassert lavere en oppvaskkummen.

Vannavløp

Koble til avløpsslangen. Avløpsslangen skal være korrekt installert for å unngå vannlekkasje. Påse at avløpsslangen verken er bøyd eller klemt sammen.

Forlengelsesslange

Dersom du trenger en forlengelsesslange for tømning, påse at denne er identisk med avløpsslangen. Den må ikke være over 4 meter lang, hvis ikke kan det gå ut over oppvaskmaskinens funksjon.

Tilkobling av hevert

Avstanden mellom avløpskoblingen og bunnen av maskinen må ikke være over 1 000 mm. Avløpsslangen skal være festet.

Start av oppvaskmaskinen

Foreta følgende sjekker før du setter i gang oppvaskmaskinen.

- 1 Oppvaskmaskinen skal være i vater og korrekt installert
- 2 Ventilen for inntak av vann er åpen
- 3 For å unngå vannlekkasje, sjekk at ventilen for vanninntak er koblet til oppvaskmaskinen
- 4 Alle kabler er riktig tilkoblet
- 5 Maskinen får tilført strøm
- 6 Det er ingen knuter på vanninntak- eller avløpsslangene
- 7 Alle emballasjematerialer og all dokumentasjon har blitt fjernet fra maskinen.



Viktig:

*Etter installering er det viktig å ta vare på denne brukerveiledningen:
Innholdet er viktig for brukerne.*

9. Feilsøking

Før du kontakter en tekniker

Bruk disse tabellene for å se om du kan unngå å kontakte en tekniker, og fikse problemet selv.



	Problem	Mulige årsaker	Hva skal jeg gjøre?	
Tekniske problemer	<i>Oppvaskmaskinen starter ikke</i>	En sikring eller en bryter har gått	Skift sikringen eller gjenopprett bryteren. Koble fra alle de andre elektriske apparatene som er koblet til det samme kretsløpet som oppvaskmaskinen	
		Maskinen får ikke tilført strøm	Sjekk at det føres strøm til maskinen, og at døren er forsvarlig lukket. Sjekk at strømledningen er koblet til strømmettet.	
		Vanntrykket er lavt.	Sjekk at vanninntaket er koblet til og an kranen er åpen.	
		Døren til oppvaskmaskinen er ikke riktig lukket.	Lukk igjen døren og klinken.	
	<i>Oppvaskmaskinen pumper ikke vann</i>	Det er knute på avløpsslangen	Sjekk avløpsslangens tilstand	
		Tilstoppet filter	Sjekk primærfilteret (se avsnittet "Rengjøring av filteret")	
Generelle problemer	<i>Skum i maskinen</i>	Oppvaskkummen er tilstoppet	Sjekk oppvaskkummen på kjøkkenet for å sikre at den ikke er tilstoppet. Dersom vannet ikke evakueres korrekt fra oppvaskkummen, er det kanskje mer på sin plass å kontakte en rørlegger i stedet for en tekniker spesialisert i oppvaskmaskiner.	
		Ikke tilpasset oppvaskmiddel	Bruk kun oppvaskmiddel som er beregnet på oppvaskmaskiner for å unngå at det dannes skum. Dersom det skjer, åpne opp maskinen og la skummet fordampe. Hell tre til fire liter kaldt vann inn i oppvaskmaskinen. Lukk igjen maskinen ved å bruke klinken, og velg en syklus; Oppvaskmaskinen vil først tappe vannet. Åpne opp døren nå tappingen er ferdig, og sjekk at skummet har forsvunnet. Gjenta operasjonen om nødvendig.	
		Glansmiddel har blitt helt ut	Du må alltid tørke opp søl av glansmiddel	
	<i>Det er flekker på innsiden av maskinen</i>	Du har brukt et oppvaskmiddel som inneholder fargestoffer	Sjekk av oppvaskmiddelet du bruker ikke inneholder fargestoffer.	
		<i>Det er et hvitt belegg på de innvendige flatene</i>	Dette kommer fra mineraler i vannet som er hardt	De indre veggene rengjøres med en fuktig klut eller svamp med oppvaskmiddel for oppvaskmaskin. Husk å bruke gummihansker. Du må aldri bruke andre produkter enn de som er beregnet på oppvaskmaskiner da det kan gi skumdannelse.
			<i>Rustflekker på bestikk</i>	Bestikket er ikke rustbestandig
	<i>Rustflekker på bestikk</i>	Det har ikke blitt lansert et program etter at det har blitt fylt på regenereringssalt. Salt har blandet seg inn under vaskesyklusen.	Du må alltid, etter å ha hatt i salt, lansere hurtigvaskprogrammet med tom maskin og uten Turbofunksjonen (dersom den finnes).	
		Lokket til avherdingsfilteret er ikke riktig lukket.	Sjekk at lokket er forsvarlig lukket.	



	Problem	Mulige årsaker	Hva skal jeg gjøre?	
Støy	<i>Støy i maskinen</i>	En av spylearmene støter mot servise eller bestikk i kurven over eller under.	Sett programmet på pause og reorganiser de gjenstandene som blokkerer spylearmene.	
	<i>Klirring i oppvaskmaskinen</i>	Bestikk har falt over ende inne i maskinen	Sett programmet på pause og reorganiser plasseringen av bestikket.	
	<i>Støy i vannslangene</i>	Dette kan skyldes installeringen eller dimensjonen for slangene.	Dette har ikke noe å si for oppvaskmaskinens ytelse. Dersom du er i tvil, kontakt en rørlegger.	
Ikke tilfredsstillende vask	<i>Servise og bestikk blir ikke rent.</i>	Servise og bestikk er ikke riktig plassert i maskinen. Programmet som ble valgt er ikke kraftig nok. Det har ikke blitt brukt tilstrekkelig med oppvaskmiddel	Se avsnittet om "Hvordan sette inn i oppvaskmaskinen" Velg et mer intensivt program. Se "Tabell over vaskesykluser" Ha i mer oppvaskmiddel eller skift oppvaskmiddel.	
		Det finnes gjenstander som blokkerer spylearmenes bevegelse. Filtreringssystemet nederst i maskinen er ikke rent, eller er feil installert Dette kan blokkere spruten fra spylearmene.	Reorganiser plasseringen av gjenstandene slik at spylearmene kan rotere fritt. Rengjør filtreringssystemet og/eller sett det riktig på plass. Rengjør spylearmene Se "Rengjøring av spylearmene"	
	<i>Glassene er ikke klare</i>	Vannet er mykt og du har brukt for mye oppvaskmiddel.	Bruk mindre oppvaskmiddel dersom vannet er mykt, og velg en kortere syklus for å vaske glass best mulig.	
	<i>Sorte eller grå flekker på servise og bestikk</i>	Det er kjøkkenredskaper i aluminium som har vært i berøring med serviset.	Rengjør med et skuremiddel for å fjerne flekkene.	
	<i>Det er oppvaskmiddel igjen i kamrene</i>	Det er gjenstander som blokkerer kamrene for oppvaskmiddel.	Reorganiser plasseringen av servise og bestikk.	
	Ikke tilfredsstillende tørk	<i>Servise og bestikk er ikke tørt.</i>	Gjenstandene i maskinen er ikke riktig plassert Ikke tilstrekkelig med glansmiddel Du har tømt oppvaskmaskinen for fort etter syklus	Overhold rådene for fylling av oppvaskmaskinen. Øk mengden glansmiddel/fyll opp beholderen for glansmiddel. Du må ikke tømme oppvaskmaskinen rett etter vaskesyklusen. Åpne forsiktig opp døren for å slippe ut damp. Vent til serviset og bestikket er lunkent før du tar det ut av maskinen. Tøm de nedre kurven først for å unngå at det renner vann fra den øvre kurven og ned i den nederste.
			Programmet som ble valgt er ikke riktig	Med et kort program er vasketemperaturen høyere, noe som gjør vaskingen mindre effektiv Velg et program med lang varighet
		Bestikket eller serviset er av dårlig kvalitet	Vannet evakueres ikke så effektivt fra bestikk og servise som har en overflate av dårlig kvalitet Denne typen servise eller bestikk bør ikke vaskes i oppvaskmaskin	

Feilkoder

Ved funksjonsfeil vil apparatet vise følgende feilkoder for å varsle deg:

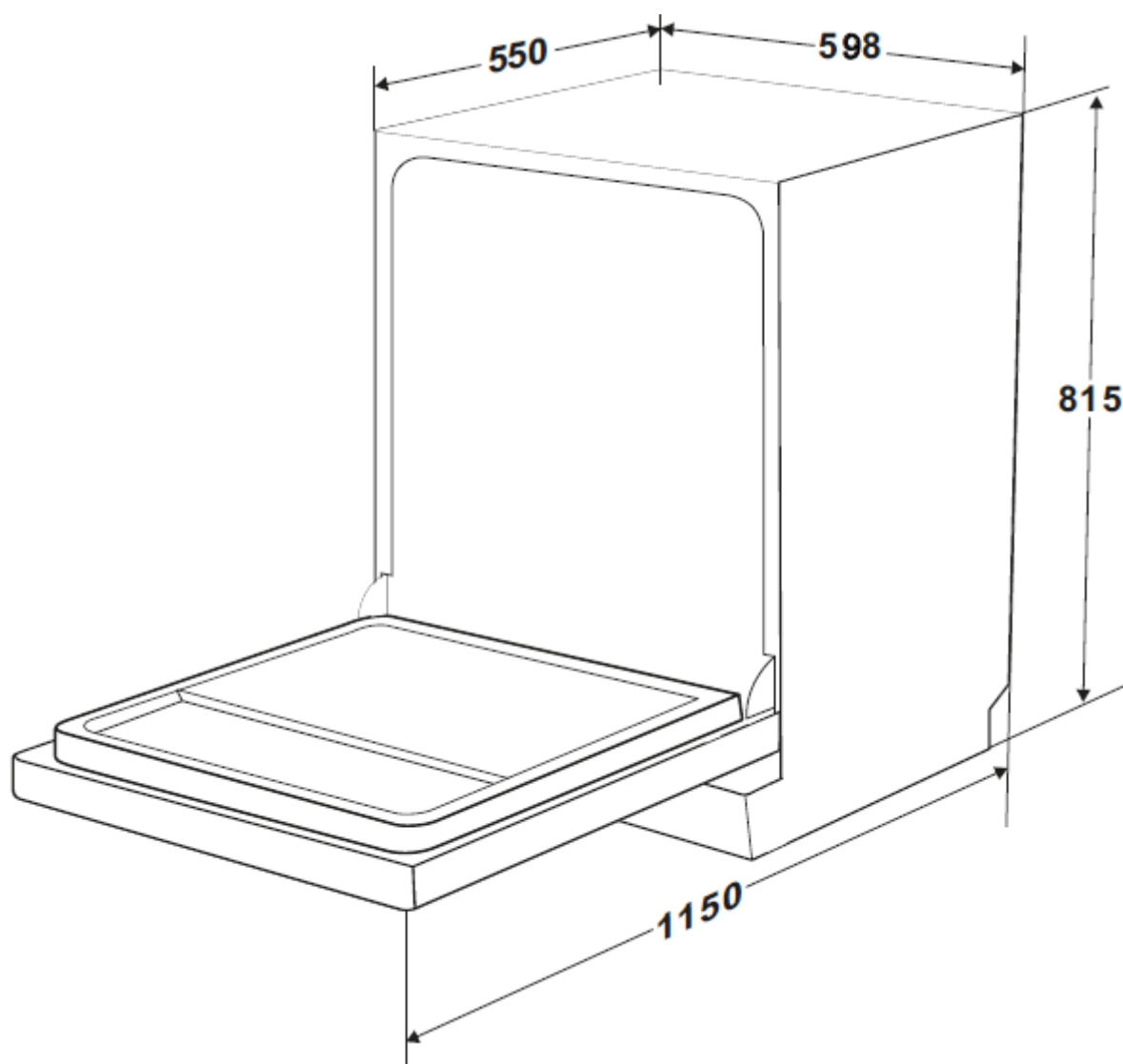
Kode	Beskrivelse	Mulige årsaker
E1	for langvarig fylling av vann	kranene er ikke åpne, vanninntaket er ikke tilstrekkelig eller vanntrykket er for lavt
E2	Temperaturen blir ikke nådd	Funksjonsfeil på varmeelement
E4	Lekkasje	En komponent i maskinen lekker
E8	Feil orientering av inntakskranen	Kretsen er åpen eller inntakskranen er ødelagt
E9	Trykk på en av disse knappene og hold den trykket inn i over 30 sekunder	Lekkasje helt nederst i maskinen



VIKTIG!

- Ved lekkasje, bryt vanntilførselen og kontakt tekniker.
- Ved lekkasje fra maskinens underdel
 - Bryt vanntilførselen og kontakt tekniker.
 - Tørk opp vann som har lekket ut før oppvaskmaskinen settes i gang igjen.

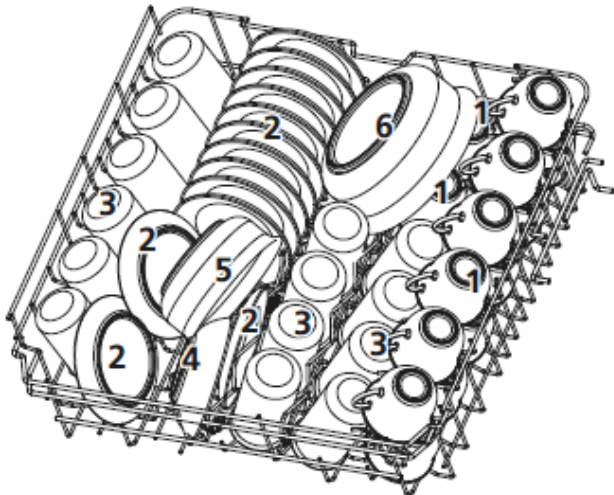
Teknisk informasjon



Høyde:	815 mm
Bredde:	598 mm
Dybde:	550 mm (lukket dør)
Strømtilførsel	Se merkeplaten
Kapasitet:	14 kuverter

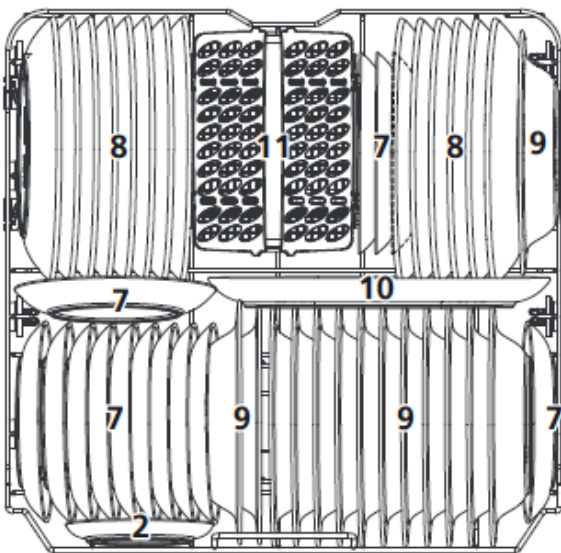
FREMGANGSMÅTE FOR FYLLING AV KURVENE I OVERENSSTEMMELSE MED NORM EN 50242:

1. Den øvre kurven



Nummer	Type servise
1	Kopper
2	Skåler
3	Glass
4	Små serveringsboller
5	Middels store serveringsboller
6	Store serveringsboller

2. Den nedre kurven:

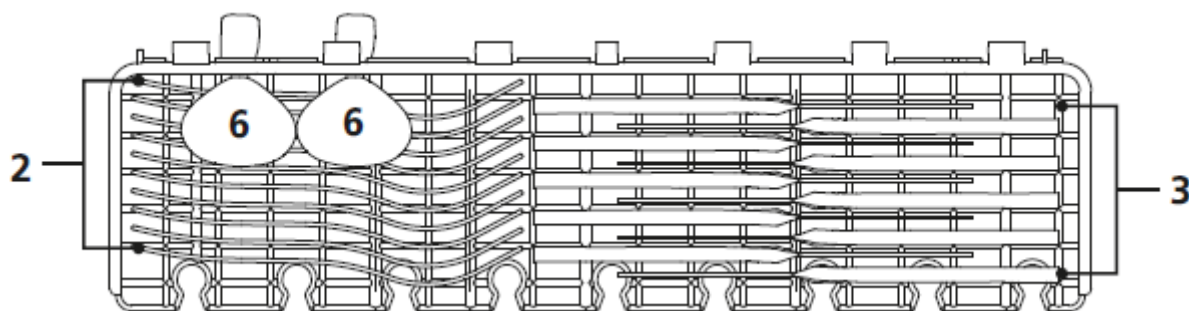


Nummer	Type servise
7	Desserttallerkener
8	Flate tallerkener
9	Suppetallerkener
10	Ovale fat
11	Bestikkurv

Viktig:

Dersom plasseringen ikke blir overholdt, kan dette gi dårligere vaskeresultater.

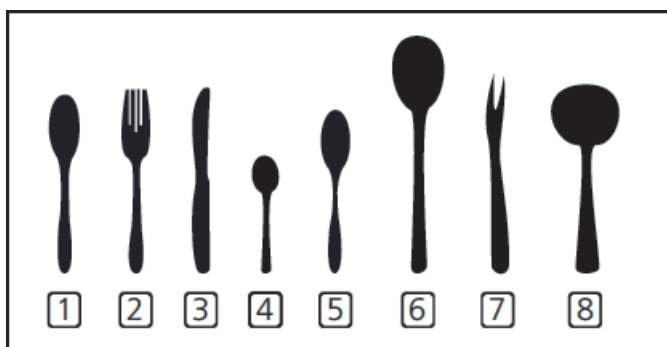
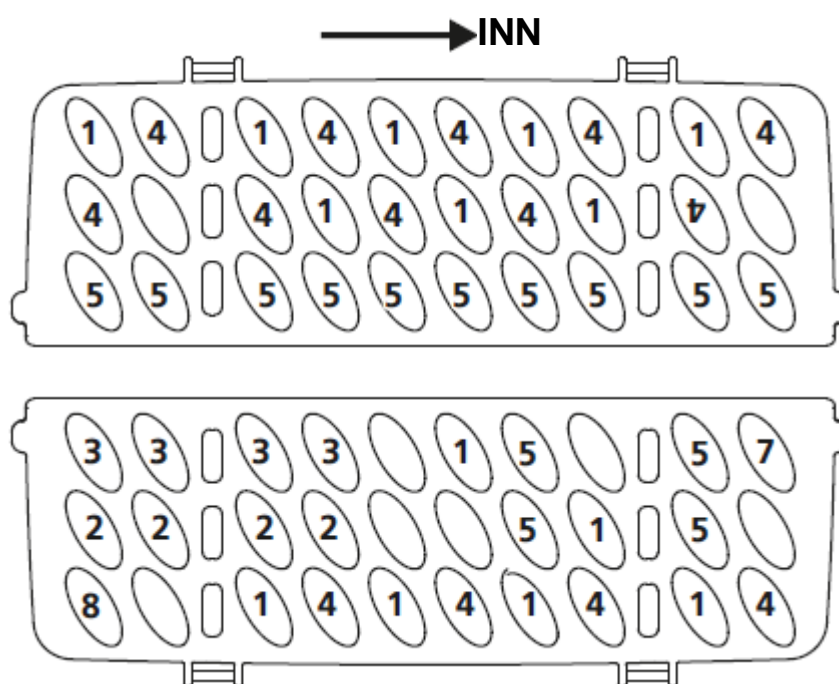
3. Bestikkskuff:



⚡ **BEMERKNING:**

lange og lette redskaper legges på hyllen. Den totale vekten må være under 1,5 kg.

4. Bestikkurv:



Nummer	Type servise
1	Spiseskjeer
2	Gafler
3	Kniver
4	Teskjeer
5	Dessertskjeer
6	Serveringsskjeer
7	Serveringsgafler
8	Sauseskjeer

Informasjon beregnet på den sammenlignende testen i henhold til norm EN 50242:

Kapasitet: 14 kuverter

Posisjon for øvre kurv: nederst

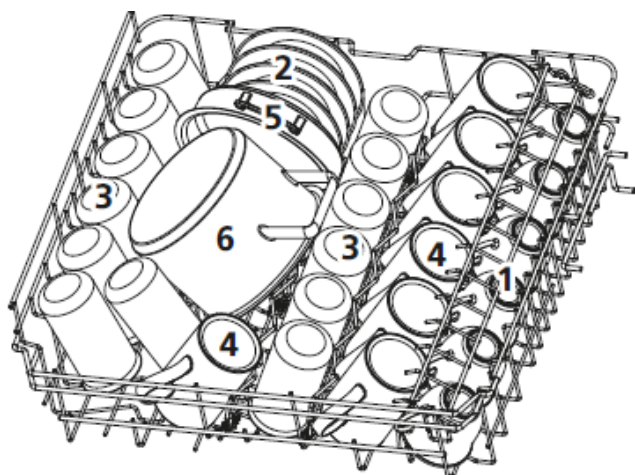
Program: ECO

Antall modus for distribusjon av glansmiddel: posisjon 5

Regulering av avherdingsfilteret: H3

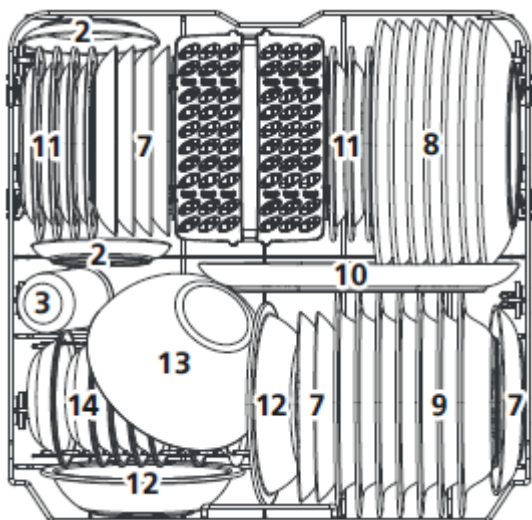
FREMGANGSMÅTE FOR FYLLING AV KURVENE I OVERENSSTEMMELSE MED NORM EN 60436:

1. Den øvre kurven



Nummer	Type servise
1	Kopper
2	Skåler
3	Glass
4	Store kopper/mugs
5	Gryter
6	Liten kasserolle

2. Den nedre kurven:

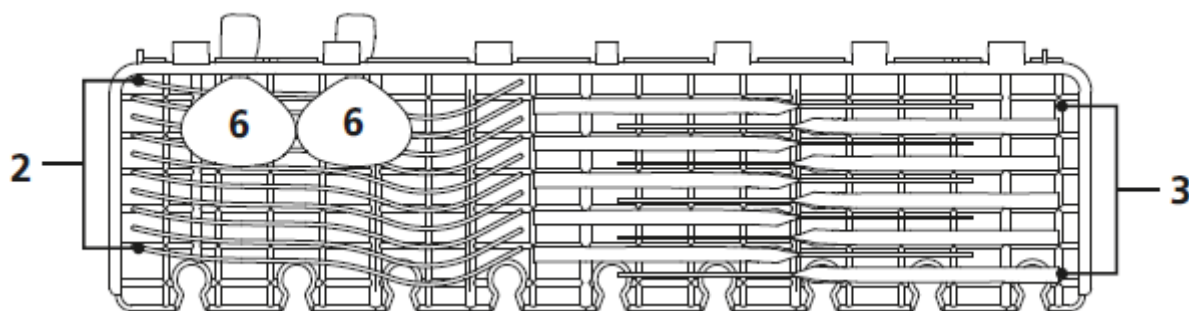


Nummer	Type servise
7	Desserttallerkener
8	Flate tallerkener
9	Suppetallerkener
10	Ovalt fat
11	Desserttallerkener i melamin
12	Boller i melamin
13	Glassbolle
14	Dessertbolle
15	Bestikkurv

Viktig:

Dersom plasseringen ikke blir overholdt, kan dette gi dårligere vaskeresultater.

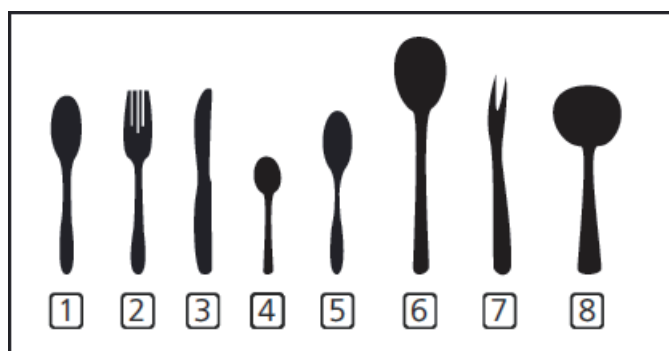
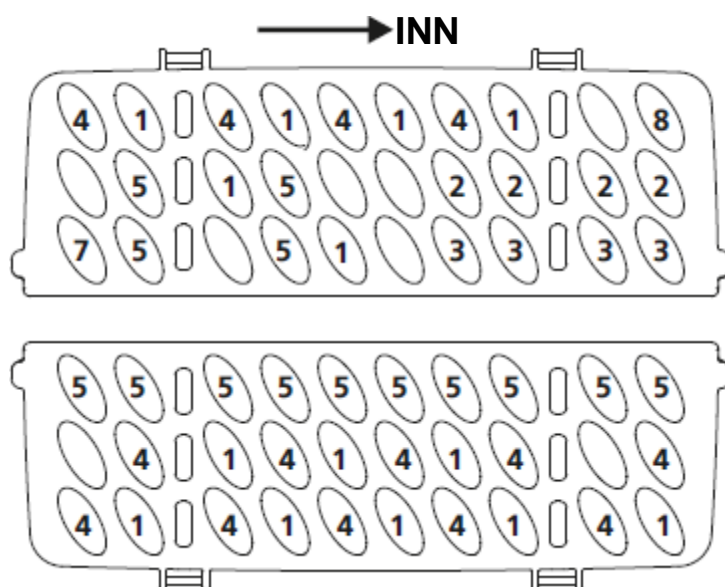
3. Bestikkskuff:



⚡ **BEMERKNING:**

lange og lette redskaper legges på hyllen. Den totale vekten må være under 1,5 kg.

4. Bestikkurv:



Nummer	Type servise
1	Spiseskjeer
2	Gafler
3	Kniver
4	Teskjeer
5	Dessertskeer
6	Serveringsskjeer
7	Serveringsgafler
8	Sauseskjeer

Informasjon beregnet på den sammenlignende testen i henhold til norm EN 60436:

Kapasitet: 14 kuverter

Posisjon for øvre kurv: nederst

Program: ECO

Antall modus for distribusjon av glansmiddel:

posisjon 5

Regulering av avherdingsfilteret: H3

TILGANG TIL DATABASE

For å få informasjon om modellene for din maskin, som lagres i vår database over produkter, i overensstemmelse med EU-regelverket 2019/2017 knyttet til etikettering når det gjelder energi, ber vi deg logge deg inn på nettstedet: <https://eprel.ec.europa.eu/>

Finn frem til referanse for ditt apparat på nettstedet ved å legge inn servicereferansen som står oppført på maskinens merkeplate. En annen måte å finne frem til denne informasjonen på, er å skanne QR-koden som du finner på maskinens energietikett.

NO Kundeservice:

Ethvert vedlikehold av maskinen skal gjøres av:

- Enten din forhandler,
- Eller en annen kvalifisert tekniker som er autorisert reparatør for merkets produkter.

Når du gjør en avtale for vedlikehold eller reparasjon, oppgi maskinens fulle referanse (modell, type og serienummer). Denne informasjonen finner du på fabrikantens merkeplate på maskinen.

INFORMASJON

I henhold til det europeiske regelverket 2019-2022-EU skal reservedeler til maskinen være tilgjengelige for brukerne i en periode på minst 10 år, under de betingelser som fremgår av det samme regelverket.