

Gebruikshandleiding NL

Witt Inbouwwijnkoelers -2

WCI6045-1BG / WI6045H-1B24

WCI6060-1BG / WCI6060-2BG / WI6060H-2B26 / WCISK60BG

WCI6088-2BG / WCI60188-2BG / WI60182H-2P101



Inhoudsopgave

Veiligheidsaanwijzingen.....	3
Voordat u de wijnkoeler aansluit en vult.....	6
Aansluiting	7
Installatie	8
Overzicht.....	9
Ventilatiesysteem	16
Bediening	17
De wijnkoeler inschakelen	17
Normale geluiden bij bedrijf	17
Wijnkoeler vullen	17
Temperatuurinstelling	18
Bedieningspanelen.....	19
Overzicht van aanbevolen serveertemperaturen.....	24
Belangrijke informatie over temperaturen.....	25
Ontdooien/condens/luchtvochtigheid/ventilatie.....	25
Planken met rails	26
Handvat verplaatsen.....	26
Wijnkoelers met Touch-Open.....	36
Bedrijfsfouten	37
Onderbreking van de stroom.....	37
Problemen oplossen	38
De wijnkoeler afvoeren.....	39
Recht op reclamatie.....	39
Service.....	41

Hartelijk dank voor uw aankoop van onze wijnkoeler. Wij hopen dat u er optimaal profijt van hebt. Voordat u het product in gebruik neemt, vragen wij u om alle veiligheids- en bedieningsinstructies door te nemen.

***LET OP: De functies en afbeeldingen hangen af van het model en kunnen bij het werkelijke product enigszins afwijken ten opzichte van de handleiding.**

Veiligheidsaanwijzingen

WAARSCHUWING

De informatie in deze gebruiksaanwijzing kunnen zonder waarschuwing vooraf worden gewijzigd. Sommige modellen zijn uitsluitend in bepaalde landen toegankelijk.

Wij bieden geen garantie voor onze wijnkoelers als deze voor andere doeleinden dan de beoogde doeleinden worden gebruikt. Noch de producent noch de distributeur is aansprakelijk voor eventuele fouten in deze handleiding. De producent of de distributeur is niet aansprakelijk voor het bederven of aangetast raken van de wijn of overige inhoud in verband met of als gevolg van eventuele defecten in de wijnkoeler. De garantie geldt uitsluitend voor de wijnkoeler, niet voor de inhoud.

Dit apparaat kan worden gebruikt door kinderen vanaf 8 jaar en mensen met verminderde fysieke, sensorische of mentale vermogens of die niet beschikken over de nodige ervaring en kennis, mits zij instructies hebben gekregen over verantwoord gebruik van het apparaat en begrijpen wat de gevaren zijn. Kinderen mogen niet met het apparaat spelen. Schoonmaak en onderhoud mogen niet zonder toezicht door kinderen worden uitgevoerd.

Kinderen moeten onder toezicht blijven om er zeker van te zijn dat zij niet met het apparaat spelen.

Zorg ervoor dat er geen zuurhoudende voorwerpen of brandbare of explosieve producten in de wijnkoeler worden geplaatst.

Deze apparatuur is uitsluitend bedoeld voor het bewaren van flessen en/of pakken.

De wijnkoeler mag alleen worden gebruikt voor het koelen van wijn in een normale huishoudelijke omgeving of een omgeving die daarop lijkt. Dit omvat o.a.:

- personeelskeukens, bed & breakfasts, pensions, hotels, motels en dergelijke;
- in verband met catering en dergelijke services;
- binnen de detailhandel.

Alle overige vormen van gebruik zijn niet toegestaan.


GEVAAR!

Risico op insluiting van kinderen. Voordat u uw oude wijnkoeler afvoert:

- Maak de deur los.
- Laat de lades in de kast staan, zodat kinderen niet gemakkelijk in de kast kunnen klimmen.
- Het apparaat mag uitsluitend naar een bevoegd milieufvalstation worden afgevoerd.

WAARSCHUWINGEN (i.v.m. R600a)

Voor uw eigen veiligheid dient u de volgende richtlijnen te volgen.

- Dit apparaat bevat een kleine hoeveelheid R600a. Dit is een milieuvriendelijke, maar brandgevaarlijke koelvloeistof. Deze stof beschadigt te ozonlaag niet, en draagt evenmin bij aan het broeikasteffect.
- Tijdens transport en installatie moet u ervoor zorgen dat de slangen voor de circulatie van de koelvloeistof niet beschadigd raken.
- Gebruik geen scherpe voorwerpen in de buurt van het apparaat.
- Lekkende koelvloeistof kan ontsteken en de ogen beschadigen.
- In het geval van schade moet u bijzonder voorzichtig zijn met vonken en open vuur. Sluit de stroomtoevoer van het apparaat af
- Zorg voor een deugdelijke ventilatie in het vertrek waar het apparaat wordt geplaatst.
- Neem contact op met de klantenservice voor instructies in verband met het probleem.
- Het vertrek waar het apparaat wordt geïnstalleerd, moet minstens 1 kubieke meter per 8 gram koelvloeistof zijn. De hoeveelheid koelvloeistof in dit apparaat is hierboven in aantal gram opgegeven. Deze informatie staat ook op het typeplaatje van het apparaat.
- **WAARSCHUWING:** Om gevaar door instabiliteit te voorkomen moet het apparaat worden gezekeerd volgens de instructies.
- Het symbool  duidt op een waarschuwing en geeft aan dat de koelvloeistof brandgevaarlijk is.
- Waarschuwing: Risico op brand / brandgevaarlijk materiaal
- **WAARSCHUWING** – Geen explosieve stoffen zoals spuitbussen in dit apparaat bewaren.
- **WAARSCHUWING** – Bij het installeren van het apparaat moet u controleren of de stroomkabel bekneeld of beschadigd is.
- **WAARSCHUWING** – Plaats geen verlengsnoer of stekkerdoos achter het apparaat.
- **WAARSCHUWING** – De koelvloeistof is brandgevaarlijk. Het apparaat mag uitsluitend naar een bevoegd milieufvalstation worden afgevoerd. Stel het apparaat nooit bloot aan open vuur.

Service en reparaties mogen uitsluitend worden uitgevoerd door een bevoegd technicus.

- **WAARSCHUWING:** Zorg ervoor dat de ventilatieopeningen in het apparaat vrij blijven.
- **WAARSCHUWING:** Gebruik geen mechanische installaties of overige middelen om het ontdooien te versnellen, anders dan wat de producent aanbeveelt.
- **WAARSCHUWING:** Zorg ervoor dat de omloop van de koelvloeistof niet beschadigd raakt.
- **WAARSCHUWING:** Gebruik geen elektrische apparaten in het apparaat anders dan wat de producent aanbeveelt.
- **WAARSCHUWING:** Als u het apparaat langere tijd niet wordt gebruikt, moet de stroom worden onderbroken en moet de stekker uit het stopcontact worden gehaald.
- **WAARSCHUWING:** Dit apparaat mag niet worden gebruikt door mensen (waaronder kinderen) met verminderde fysieke, sensorische of mentale vermogens of die niet beschikken over de nodige ervaring en kennis, tenzij zij onder toezicht blijven van of instructies hebben gekregen over het gebruik van het apparaat door iemand die verantwoordelijk is voor hun veiligheid.
- **WAARSCHUWING:** Kinderen moeten onder toezicht blijven om er zeker van te zijn dat zij niet met het apparaat spelen.
- **WAARSCHUWING:** Geen verlengsnoeren of stekkerdozen zonder aarding gebruiken.
- **WAARSCHUWING:** Als de stroomkabel beschadigd is, moet deze door de producent, diens servicemedewerker of een andere bevoegde persoon worden vervangen, om schade te voorkomen.

Na het plaatsen moet de wijnkoeler minstens 24 minuten blijven staan voordat de stroom wordt aangesloten. Wij bevelen aan om de deur gedurende deze tijd open te laten staan om eventuele resterende geurtjes te verwijderen.

Voordat u de wijnkoeler aansluit en vult

Belangrijk: Alle modellen zonder voorzijdeventilatie (ventilatieopening) zijn uitsluitend voor vrijstaande plaatsing of inbouw. (Zie technisch schema.)

Instructies:

De bestemming van deze wijnkoeler moet aan de volgende criteria voldoen:

- Vrij toegankelijk en goed geventileerd.
- Het apparaat moet op afstand van warmtebronnen en direct zonlicht worden gehouden.
- Niet te vochtig (bijkeukens met wasmachine en wasdroger, voorraadkast, badkamer enz.).
- Vlakke vloer.
- Betrouwbare stroomvoorziening (geaard stopcontact); stekkerdoos of verlengsnoer wordt NIET aanbevolen.
- Overspanningsbescherming op het stopcontact.
- Het apparaat mag niet worden geplaatst in direct contact met een magnetron, omdat bepaalde magnetrons geen schild tegen microgolfinterferentie hebben. Plaatsing binnen 1 meter afstand van de wijnkoeler kan de werking van de wijnkoeler beïnvloeden.

Let op

- WCI6045-1BG, WI6045H-1B24, WCI6060-1BG, WCI6060-2BG, WI6060H-2B26, WCI6088-2BG, WCI60188-2BG, WI60182H-2P101, WCISK60BG zijn uitsluitend bedoeld als inbouwmodel.

Klimaatklasse

Klimaatklasse	Omgevingstemperaturen
N	16°C - 32°C
SN	10°C - 32°C
SN/ST	10°C - 38°C
SN/T	10°C - 43°C
ST	18°C - 38°C
T	18°C - 43°C

De wijnkoeler moet binnen de juiste omgevingstemperatuur worden geplaatst. Als de temperatuur hoger of lager dan het opgegeven temperatuurbereik is, heeft dit invloed op de prestaties van de wijnkoeler. Plaatsing in koude of warme omgevingen kan ervoor zorgen dat de temperatuur in de wijnkoeler schommelt en op die manier de ideale bewaartemperatuur nooit behaalt.

Aansluiting

De wijnkoeler moet geaard worden aangesloten. De aarding vermindert het risico op elektrische schokken. De wijnkoeler is voorzien van een stroomkabel met aarding en stekker. De wijnkoeler moet worden aangesloten op een geaard stopcontact.

Let op: Op plekken waar het vaak onweert, is het aan te bevelen om een overspanningsbeschermer te gebruiken.

Gevaar voor elektrische schokken bij ontbrekende aarding. Neem bij twijfel contact op met een bevoegd elektricien of technicus.

Als de stroomkabel is beschadigd, moet deze om gevaar te vermijden worden vervangen door een bevoegd persoon.

Installatie

Verwijder de verpakking van de wijnkoeler. De wijnkoeler moet dusdanig worden geplaatst dat de stekker eenvoudig toegankelijk is. Maak de stroomkabel vrij. Verplaats de wijnkoeler naar de uiteindelijke positie. De wijnkoeler moet op een geschikte plek worden geïnstalleerd waar de compressor niet wordt blootgesteld aan rechtstreeks contact.

Uw wijnkoeler nivelleren: De wijnkoeler moet waterpas staan voordat deze wordt gevuld met wijn.

Uw wijnkoeler is voorzien van 4 verstelbare voeten om het apparaat eenvoudig te nivelleren. Wij bevelen aan om de achterste voeten maximaal op te schroeven en de voorste voeten verstelt om de wijnkoeler te nivelleren.

1. Volg het installatieschema bij het installeren van de modellen. Zorg ervoor dat de installatieafmetingen worden aangehouden, anders heeft dit invloed op de ventilatie van de wijnkoeler.
2. Alle WCI-en WI-modellen zijn voorzien van ventilatie achter de kast, en moeten daarom lucht van onderen kunnen halen.
3. De inbouwmodellen zijn voorzien van een stroomonderbreker die zich op het bedieningspaneel bevindt.
4. De wijnkoeler moet op een stekker van 230 volt / 10 ampère worden aangesloten.
5. De stroomkabel is 2 meter lang en is bevestigd aan de rechterzijde aan de achterkant van de wijnkoeler.
6. De wijnkoeler is voorzien van gevoelige elektronische onderdelen, die beschadigd kunnen raken als gevolg van een blikseminslag of een fout in de stroomvoorziening. Daarom wordt het aanbevolen om een overspanningsbeschermer te gebruiken om dergelijke problemen te voorkomen.
7. De fabrikant raadt aan om de wijnkast niet rechtstreeks boven een inbouwoven te plaatsen. Afhankelijk van hoe vaak de wijnkast wordt blootgesteld aan warmte van de oven kan het vermogen om wijn te koelen en een regelmatige temperatuur aan te houden worden beïnvloed, en kunnen zowel de kast als de inhoud beschadigd raken. De fabrikant zal volgens geldende wetgeving service aan het apparaat uitvoeren als de ventilatie van de wijnkast correct is, maar kan niet verantwoordelijk worden gehouden voor de inhoud van de wijnkast bij plaatsing boven een inbouwoven.

Bij installatie in een warm klimaat moet er een ventilatieopening of een rooster van minimaal 200 mm x 40 mm worden gemaakt. De ventilatieopening MOET boven aan de achterzijde of boven aan beide zijden worden gemaakt om zeker te zijn van voldoende luchtdoorstroom.

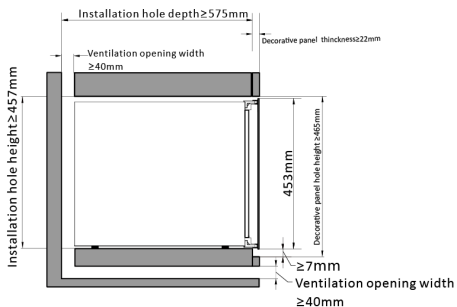
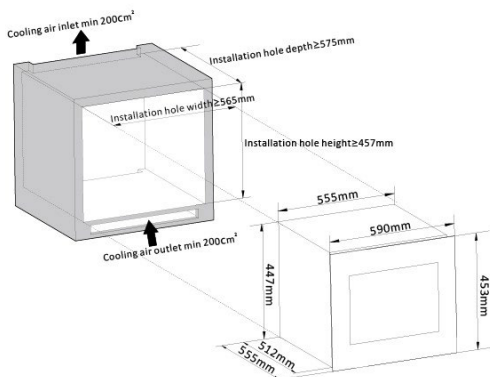
Bij plaatsing van de ventilatieopening / het rooster mag geen rechtstreeks contact zijn met warmtebronnen, zoals een fornuis. Er is dan onvoldoende doorstroom van koude lucht. Als de bovenstaande veiligheidsaanwijzingen niet worden opgevolgd, vervalt de GARANTIE.

Overzicht

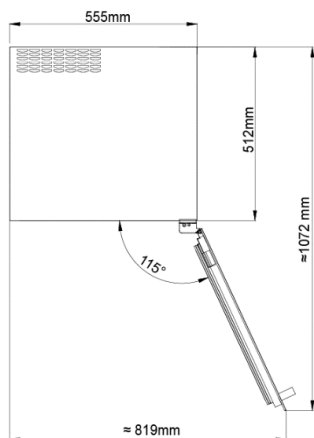
Zorg ervoor dat er voldoende ventilatie naar de wijnkoeler is, zie het onderstaande overzicht. Zo bent u zeker van normaal bedrijf en optimale prestaties.

Let op: Het apparaat moet dusdanig worden geplaatst dat de stekker na de installatie eenvoudig toegankelijk is.

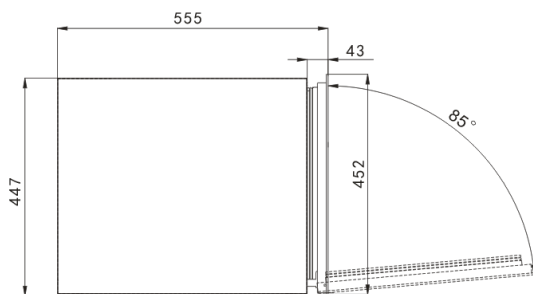
WCI6045-1BG/WI6045H-1B24



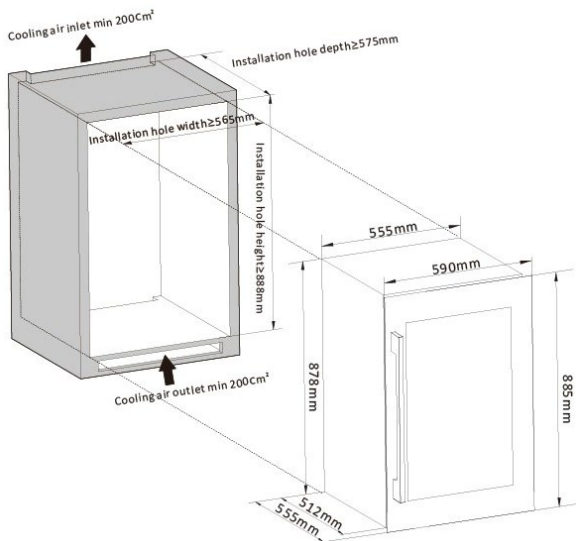
WCI6045-1BG met open deur



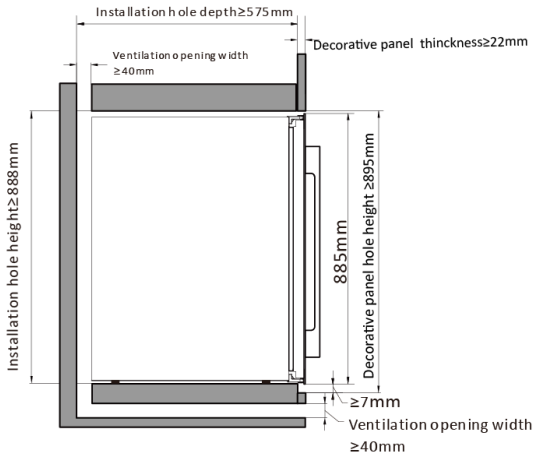
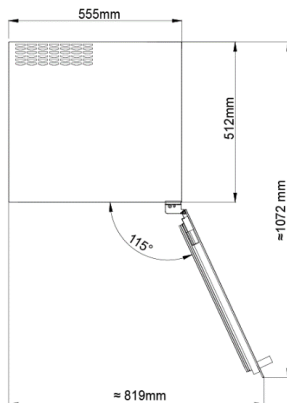
WI6045H-1B24 met open deur



WCI6088-2BG

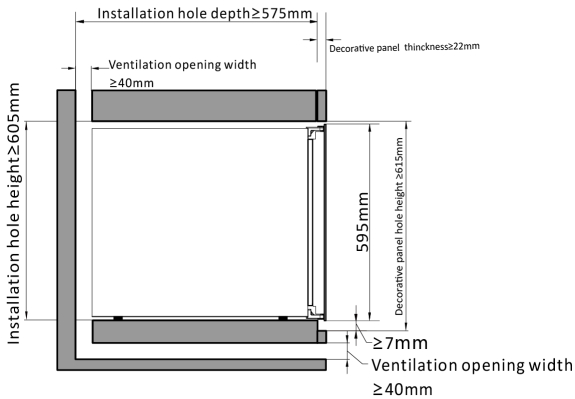
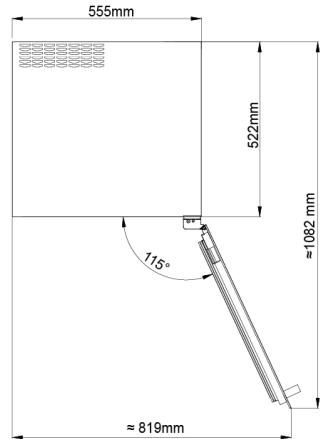
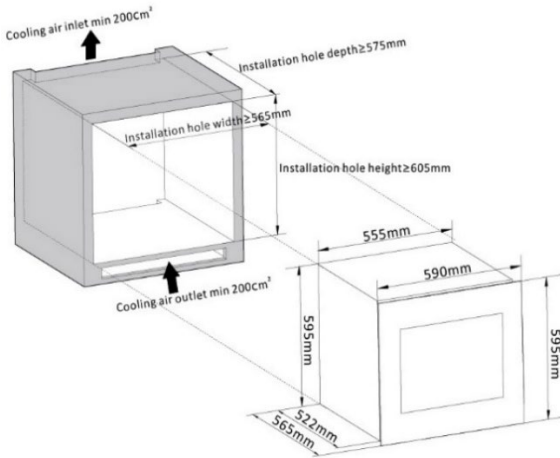


WCI6088-2BG met open deur

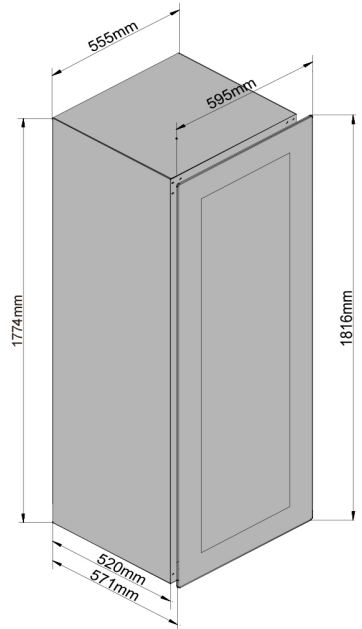
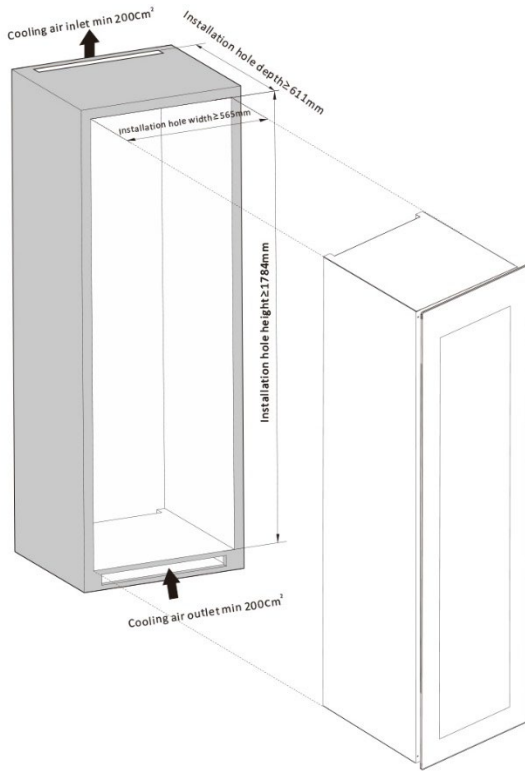


WCI6060-1BG/WCI6060-2BG/WI6060H-2B26/WCISK60BG

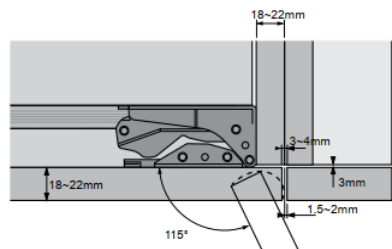
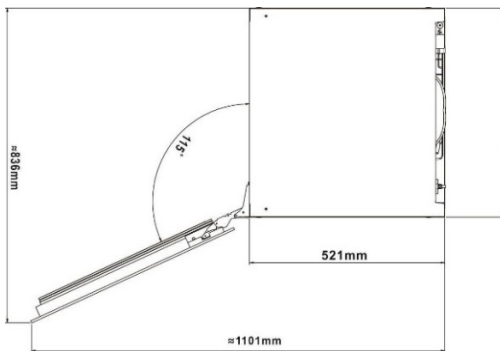
WCI6060-1BG/WCI6060-2BG/WI6060H-2B26/WCISK60BG met open deur



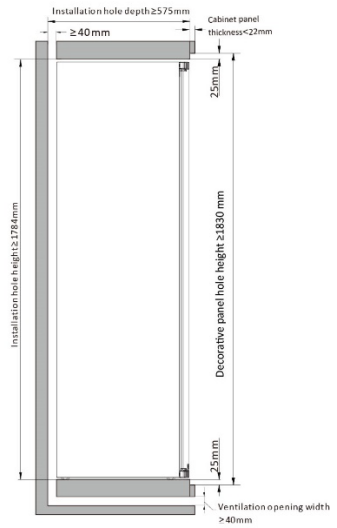
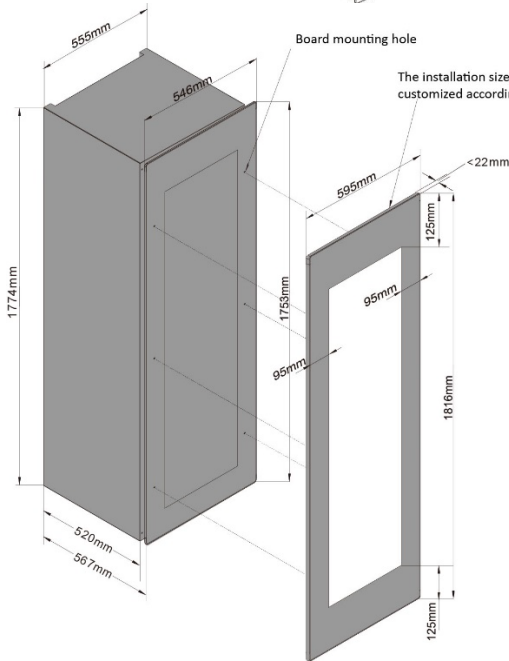
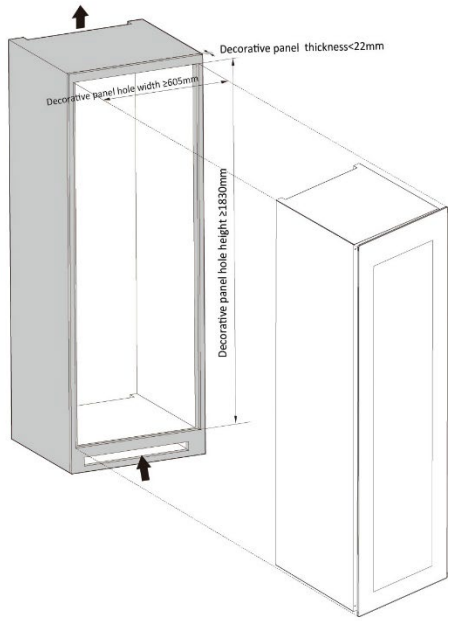
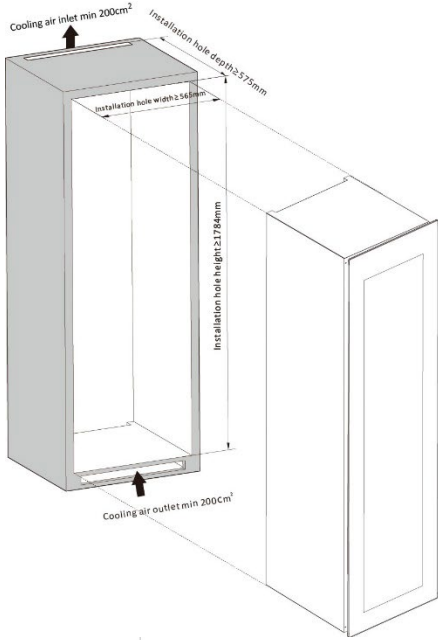
WCI60188-2BG



WCI60188-2BG met open deur

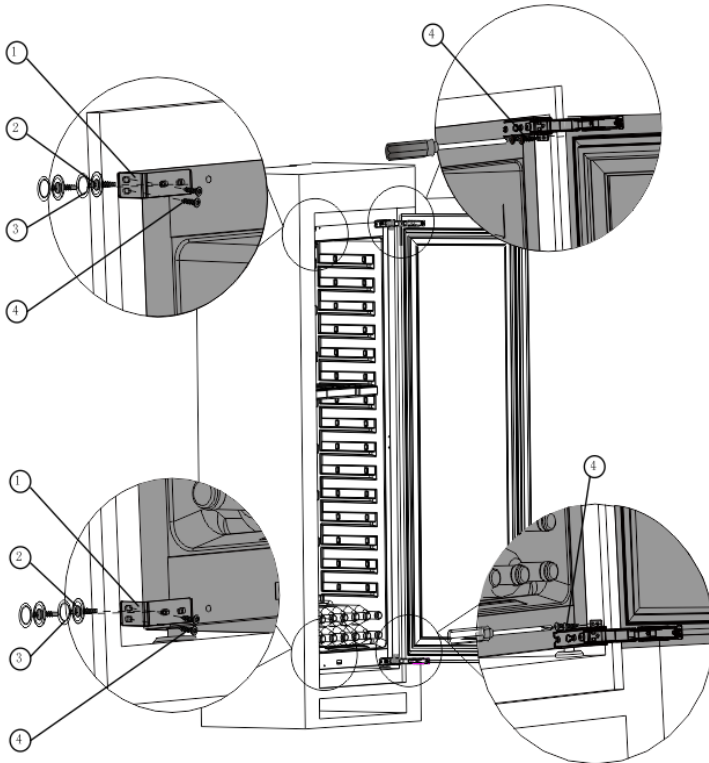


WI60182H-2P101



Bevestiging van beslag

1. Zorg ervoor dat de kast waterpas staat. Neem uit de tas met toebehoren 2x beslag ①, 2x 5*16 schroeven met platte kop ② en 4x afdichtstoppen ③. Verwijder 4x nagels van de linkerzijde van de lijst en gebruik een kruiskopschroevendraaier om het beslag te bevestigen ①.
2. Neem uit de tas met toebehoren 4x 4*12 zelftappende schroeven ④ en bevestig het beslag ① met een kruiskopschroevendraaier aan de linkerzijde van de kast. Gebruik nog eens 4x 4*12 zelftappende schroeven ④ voor het bevestigen van het beslag aan de rechterzijde.



Bevestiging van keukenfront/lijst

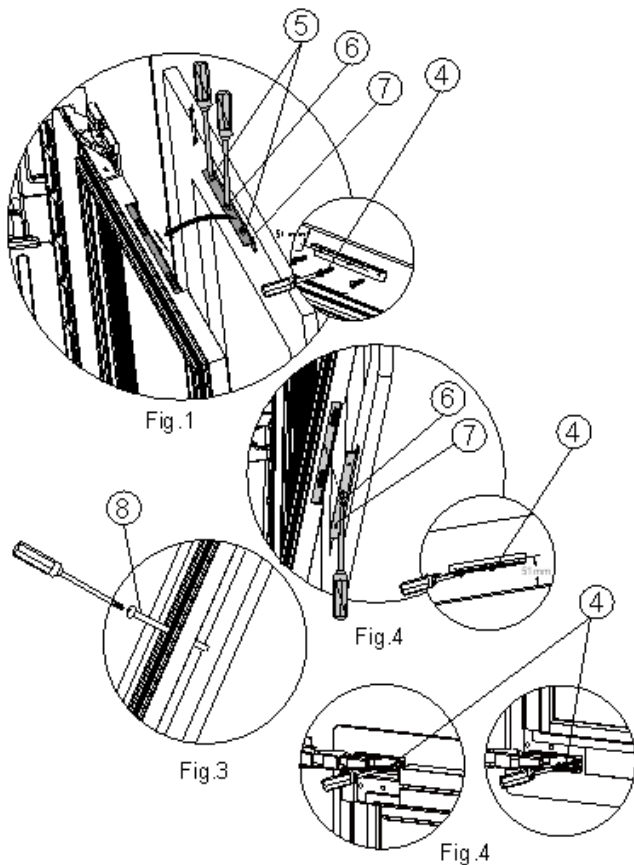
Voor het installeren van een speciale keukenfront/lijst op de wijnkast:

1. Neem uit de tas met toebehoren ⑦, 2x 5*35 en 2x 5*25 schroeven met platte kop ⑥. Bevestig het beslag boven en onder de keukenfront/lijst met 4*12 zelftappende schroeven ④. 2 gaten voorbereiden voor 2x 5*35 schroeven. Hang

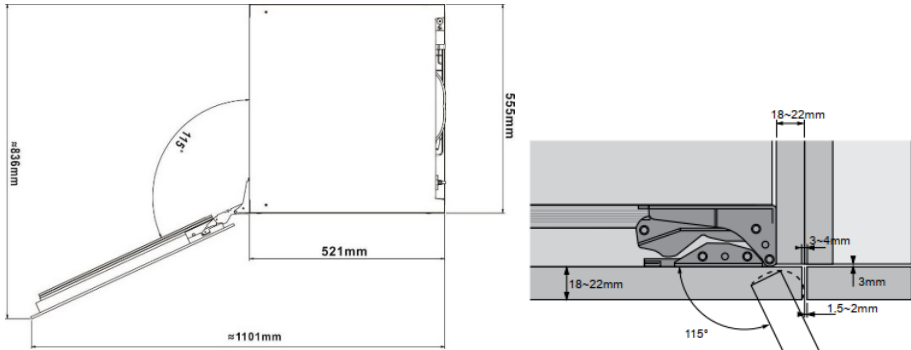
de keukenfront/lijst aan de wijnkast en bevestig de schroeven in de ovale gaten aan de deur van de wijnkast. Voor zover nodig afstellen.

Schroef na het plaatsen van het deurpaneel 2x 5*25 schroeven door het ovale gat in het beslag (7) en draai de schroeven stevig genoeg aan dat de keukenfront/lijst niet kan loskomen (zie afb. 1,2).

2. Neem na het afstellen van de keukenfront/lijst 6x 5*45 zelftappende schroeven (8). Trek voorzichtig aan de afdichtlijst en draai de schroeven vast in de linker- en rechterzijde van de keukenfront/lijst (zie afb. 3).
3. Draai 4*12 zelftappende schroeven (4) door de gaten in het deurbeslag onder en boven, en bevestig ze aan de keukenfront/lijst (zie afb. 4).

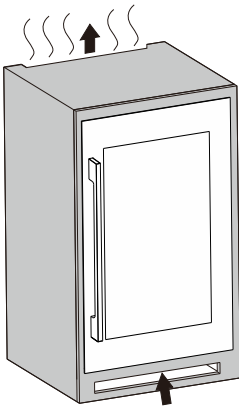


WI60182H-2P101 met open deur



Ventilatiesysteem

De inbouwmodellen zijn voorzien van een warmteuitlaat aan de bovenkant van de kast.



Bediening

De wijnkoeler inschakelen

Sluit de wijnkoeler aan en schakel het apparaat in door de aan/uit-knop een paar seconden lang in te drukken.

Als u de wijnkoeler voor het eerst gebruikt (of het apparaat weer inschakelt na een langere onderbreking), zullen de gekozen temperatuur en de temperatuur op het ledscherm een paar graden van elkaar verschillen. Dit is normaal en de situatie herstelt zich na een paar uur bedrijf.

Belangrijk: Als de stekker uit het stopcontact wordt genomen, als de stroom wordt onderbroken of als de wijnkoeler wordt uitgeschakeld, moet u 3–5 minuten wachten voordat u het apparaat opnieuw inschakelt. De wijnkoeler start niet op als u probeert om het apparaat sneller in te schakelen.

Normale geluiden bij bedrijf

Om de gewenste temperatuurinstelling te kunnen bereiken kunnen onze wijnkoelers, net als alle andere wijnkoelers met compressor en ventilatoren, de volgende vormen van geluid voortbrengen. Deze geluiden zijn normaal en kunnen als volgt voorkomen:

- Klotsend geluid – veroorzaakt door de koelvloeistof die door het apparaat stroomt.
- Knakkend/knallend geluid – als gevolg van het samentrekken en uitzetten van het koelvloeistofgas om koude af te geven.
- Ventilatorgeluid – voor de luchtcirculatie.

Hoe het geluid wordt ervaren, hangt rechtstreeks samen met de omgeving waar de wijnkoeler is geplaatst en met het specifieke model. Onze wijnkoelers voldoen aan internationale standaarden. Wij doen er alles aan om onze klanten tevreden te stellen, maar accepteren geen retouren op basis van normale geluiden.

Wijnkoeler vullen

De wijnflessen kunnen in enkele of dubbele rijen worden geplaatst. Let op: Als de wijnkoeler niet helemaal vol is, is het beter om de belasting over de hele wijnkoeler te verdelen om te voorkomen dat alles boven of onder in de koeler wordt geplaatst.

- Verwijder of verplaats de verstelbare planken om ruimte te maken voor grotere flessen, of verhoog de capaciteit van de wijnkoeler door flessen indien nodig te stapelen (zie Afstelling en demontage van de planken).

- Zorg ervoor dat er een beetje ruimte tussen de wanden en de flessen blijft om luchtcirculatie mogelijk te maken. Net als in een wijnkelder is luchtcirculatie belangrijk om schimmelvorming te voorkomen en om zeker te zijn van een gelijkmatige temperatuur.

WAARSCHUWING!

- Overbelast de wijnkoeler niet.
- Stapel niet meer dan 1,5 rijen flessen van 0,75 l per plank.
- Zorg ervoor dat de interne ventilatoren (op het achterpaneel van de wijnkoeler) niet worden geblokkeerd.
- Trek de planken niet verder dan de vaste positie om te voorkomen dat de flessen vallen.
- Trek niet meer dan één gevulde plank tegelijk uit, want dit kan ervoor zorgen dat de wijnkoeler naar voren helt.
- Bedek de planken niet met folie of ander materiaal, want dit verhindert de luchtcirculatie.
- Een gevulde wijnkoeler mag niet worden verplaatst. Risico op schade aan het product en/of letsel bij personen.

Temperatuurinstelling

Let op: Afhankelijk van de belasting en instelling duurt het tot 24 uur voordat de wijnkoeler de gewenste temperatuur heeft bereikt.

Totdat de wijnkoeler de gewenste temperatuur heeft bereikt, zal het ledscherm onregelmatig verspringen. Dit is normaal. Dit gebeurt elke keer als de instelling wordt veranderd en/of als er een grote hoeveelheid flessen wordt toegevoegd.

De wijnkoeler is ontworpen voor het bewaren en doen rijpen van alle soorten wijn: rood, wit en mousserend. De wijnkoeler creëert optimale omstandigheden voor het bewaren van wijn bij een continue aanbevolen temperatuur van 12 °C. De wijnkoeler kan bovendien worden ingesteld op een ideale serveertemperatuur voor optimale benutting van de kwaliteiten van de wijn. Tenzij de producent iets anders op het etiket heeft aangegeven, bevelen wij 7 °C voor champagne, 12 °C voor witte wijn en 18 °C voor rode wijn aan (zie het schema 'Serveertemperatuur').

Belangrijk: Het ledscherm toont standaard de werkelijke interne luchttemperatuur.

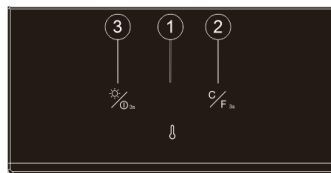
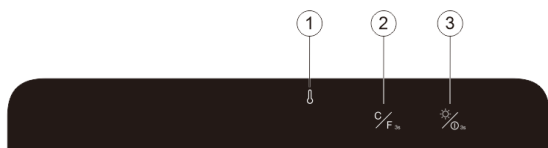
De temperatuurinstellingen zijn vooraf ingesteld in de fabriek. Bij stroomonderbreking worden automatisch alle vorige temperatuurinstellingen gewist en gaat de wijnkoeler terug naar de fabrieksinstellingen.

Het is belangrijk dat u begrijpt dat de luchttemperatuur in de wijnkoeler anders is dan de temperatuur van de wijn: Het kan tot 12 uur duren voordat een eventuele temperatuuraanpassing de temperatuur van de wijn heeft veranderd.

Wanneer de temperatuur eenmaal is ingesteld, wordt het sterk afgeraden om met de instelling te spelen of deze vaak te veranderen. De thermostaat houdt de temperatuurschommelingen in de wijnkoeler binnen een bereik van +/- 2,5 °C. De temperatuurschommelingen van de wijn kunnen echter variëren van 0,5 °C tot 1 °C.

Modellen met lichtcontact: als permanente verlichting in de kast gewenst is, activeert u het contact. Als het contact gesloten is, wordt de verlichting alleen ingeschakeld als de deur wordt geopend, en wordt de verlichting uitgeschakeld als de deur wordt gesloten.

Bedieningspaneel WCI6045-1BG/WI6045H-1B24



➤ ① Display

Toont de temperatuur in de wijnkoeler.

➤ ② Temperatuureenheid

Houd de knop 3 seconden lang ingedrukt om te kiezen tussen Celsius en Fahrenheit.

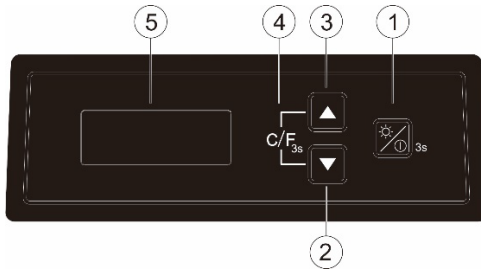
➤ ③ Aan/uit-knop

In stand-bymodus: houd de knop 3 seconden lang ingedrukt. De wijnkoeler wordt dan opgestart.

Lampje aan/uit: Druk kort op de knop. Het lampje op het ledscherm gaan aan of uit.

Wijnkoeler uitschakelen: Houd de knop 3 seconden lang ingedrukt. De wijnkoeler wordt uitgeschakeld.

Bedieningspaneel WCI6060-1BG



➤ ① Verlichting en aan/uitknop

Na aansluiting: Houd de knop 3 seconden lang ingedrukt. De wijnkoeler wordt ingeschakeld.

Lampje aan/uit: Druk op de knop. Het ledlampje wordt ingeschakeld. Druk nogmaals. Het ledlampje wordt uitgeschakeld.

Wijnkoeler uitschakelen: Houd de knop 3 seconden lang ingedrukt. De wijnkoeler wordt uitgeschakeld.

➤ ② Temperatuurinstelling (omhoog)

Instelling van de temperatuur (max. 20 °C). De temperatuur wordt in display 6 getoond. De temperatuur wordt telkens met 1 graad aangepast.

➤ ③ Temperatuurinstelling (omlaag)

De temperatuur verlagen (min. 5 °C). De temperatuur wordt in display 6 getoond. De temperatuur wordt telkens met 1 graad aangepast.

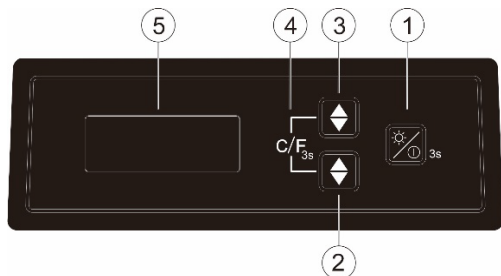
➤ ④ Temperatuureenheid

Kies tussen Celsius en Fahrenheit door tegelijkertijd op ② ③ te drukken. De gekozen temperatuureenheid wordt in display 6 getoond.

➤ ⑤ Display

Toont de temperatuur in de wijnkoeler.

Bedieningspaneel WCI6060-2BG/WI6060H-1B26/WCISK60BG



➤ ① Verlichting en aan/uitknop

Na aansluiting: Houd de knop 3 seconden lang ingedrukt. De wijnkoeler wordt ingeschakeld.

Lampje aan/uit: Druk op de knop. Het ledlampje wordt ingeschakeld. Druk nogmaals. Het ledlampje wordt uitgeschakeld.

Wijnkoeler uitschakelen: Houd de knop 3 seconden lang ingedrukt. De wijnkoeler wordt uitgeschakeld.

➤ ② Temperatuurinstelling in bovenste deel

De temperatuur instellen tussen 10 en 20 °C.

➤ ③ Temperatuurinstelling in onderste deel

De temperatuur instellen tussen 5 en 12 °C.

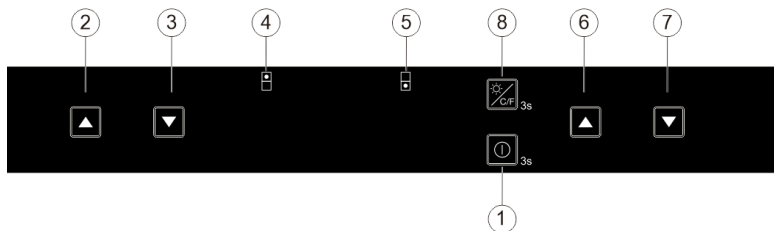
➤ ④ Temperatuureenheid

Kies tussen Celsius en Fahrenheit door tegelijkertijd op ② ③ te drukken. De gekozen temperatuureenheid wordt in display 6 getoond.

➤ ⑤ Display

Toont de temperatuur in de wijnkoeler.

Bedieningspaneel WCI60188-2BG/WI60182H-2P101



➤ ① Aan/uit-knop

Houd de knop 3 seconden lang ingedrukt om de wijnkoeler uit te schakelen. Display ④ telt af: 3, 2, 1. Druk nogmaals (direct). De wijnkoeler wordt ingeschakeld.

➤ ② De temperatuur in het bovenste deel verhogen

Druk één keer. Display ④ geeft de ingestelde temperatuur weer. De temperatuur wordt telkens met 1 graad verhoogd.

➤ ③ De temperatuur in het bovenste deel verlagen

Druk één keer. Display ④ geeft de ingestelde temperatuur weer. De temperatuur wordt telkens met 1 graad verlaagd.

➤ ④ Display

Toont de ingestelde temperatuur in het bovenste deel.

➤ ⑤ Display

Toont de ingestelde temperatuur in het onderste deel.

➤ ⑥ De temperatuur in het onderste deel verhogen

Druk één keer. Display ⑤ geeft de ingestelde temperatuur weer. De temperatuur wordt telkens met 1 graad verhoogd.

➤ ⑦ De temperatuur in het onderste verlagen

Druk één keer. Display ⑤ geeft de ingestelde temperatuur weer. De temperatuur wordt telkens met 1 graad verlaagd.

➤ ⑧ Verlichting

Druk op de knop om het lampje in of uit te schakelen.

➤ ⑧ Temperatuureenheid

Kies tussen Celsius en Fahrenheit. De display toont de gekozen temperatuureenheid.

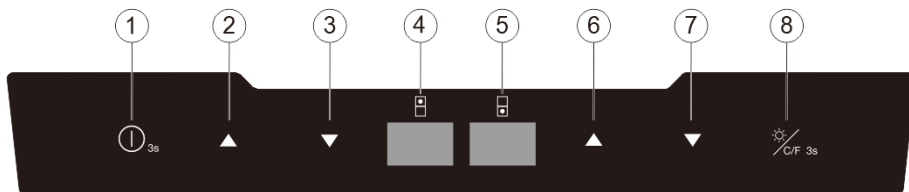
Displaylampje in bedieningspaneel wordt uitgeschakeld voor visuele optimalisatie

Als deze functie is ingeschakeld, is alleen de verlichting op de wijnflessen actief. Het temperatuurlampje op de display wordt uitgeschakeld. Het lampje op de display wordt automatisch ingeschakeld als de deur wordt geopend.

1. **Activeren:** houd knop ⑥ en ⑦ tegelijkertijd ongeveer 3 seconden ingedrukt. Een pieptoon geeft aan dat de functie is geactiveerd. Het lampje wordt uitgeschakeld wanneer de deur gesloten is. Het lampje wordt weer ingeschakeld als de deur wordt geopend.
2. **Deactiveren:** houd knop ⑥ en ⑦ tegelijkertijd ongeveer 3 seconden ingedrukt. Een pieptoon geeft aan dat de functie is gedeactiveerd.

***Let op: Deze functie geldt alleen voor kasten die vanaf augustus 2023 zijn geproduceerd.**

Bedieningspaneel WCI6088-2BG:



➤ ① Aan/uit-knop

Houd de knop drie seconden ingedrukt om de kast uit te schakelen. De display ④ geeft de aftelling weer (3, 2, 1,). Druk nogmaals (direct) op de knop om de kast in te schakelen.

➤ ② De temperatuur wordt verhoogd in het bovenste deel

Druk één keer. De display ④ geeft de ingestelde temperatuur weer. De temperatuur wordt elke keer 1 graad verhoogd.

➤ ③ De temperatuur wordt verlaagd in het bovenste deel

Druk één keer. De display ④ geeft de ingestelde temperatuur weer. De temperatuur wordt elke keer 1 graad verlaagd.

➤ ④ Display

Geeft de ingestelde temperatuur in het bovenste deel weer.

➤ ⑤ Display

Geeft de ingestelde temperatuur in het onderste deel weer.

➤ **⑥ De temperatuur wordt verhoogd in het onderste deel**

Druk één keer. De display ⑤ geeft de ingestelde temperatuur weer. De temperatuur wordt elke keer 1 graad verhoogd.

➤ **⑦ De temperatuur wordt verlaagd in het onderste deel**

Druk één keer. De display ⑤ geeft de ingestelde temperatuur weer. De temperatuur wordt elke keer 1 graad verlaagd.

➤ **⑧ Verlichting**

Druk op de knop om de verlichting in of uit te schakelen.

➤ **⑧ Temperatuurunit**

Kies tussen Celsius en Fahrenheit. De display geeft de gekozen temperatuurunit weer.

Overzicht van aanbevolen serveertemperaturen

Alle wijnen rijpen op dezelfde temperatuur, namelijk een constante temperatuur van 12 °C tot 14 °C. Het onderstaande schema is een richtlijn voor de optimale serveertemperatuur.

Type wijn	Serveertemperatuur
Champagne NV, Sparkling, Spumante:	6 °C
Droog wit, Semillon, Sauvignon Blanc	8 °C
Champagne Vintage	10 °C
Droog wit, Chardonnay	10 °C
Droog wit, Gewürztraminer, Riesling, Pinot grigio	10 °C
Zoet wit, Sauternes, Barsac, Montbazillac, Isvin (late herfst)	10 °C
Beaujolais	13 °C
Zoet wit Vintage: Sauternes	14 °C
Wit, Vintage Chardonnay	14 °C
Rood, Pinot Noir	16 °C
Rood, Grenache, Syrah	16 °C
Rood, Vintage Pinot Noir	18 °C
Cabernet & Merlot: Frans, Australisch, Nieuw-Zeelands, Chileens, Italiaans, Spaans, Californisch, Argentijns	20 °C
Vintage Bordeaux	Kamertemperatuur, niet boven de 20 °C

Belangrijke informatie over temperaturen

Uw wijnkoeler is ontworpen voor de optimale omstandigheden voor het bewaren en/of serveren van al uw wijnen.

Fijne wijnen moeten zich langzaam en voorzichtig ontwikkelen en hebben specifieke omstandigheden nodig om potentieel volledig te kunnen realiseren.

Alle wijnen rijpen op dezelfde temperatuur, namelijk een constante temperatuur van 12 °C tot 14 °C. De serveertemperatuur hangt af het type wijn (zie de paragraaf 'Overzicht van aanbevolen serveertemperaturen' hierboven). Het belangrijkste voor een rijpende wijn is een constant, gelijkmatig klimaat. Dit houdt in dat zolang de temperatuur in uw koelkast constant blijft (tussen 12 °C en 14 °C), uw wijnen onder de perfecte omstandigheden bewaard blijven.

Niet alle wijnen worden mettertijd beter. Bepaalde wijnen moeten op tijd worden gedronken (2 tot 3 jaar) en andere rijpen veel langer (50 jaar of meer). Alle wijnen hebben een rijpingstijd. Neem contact op met uw wijnverkoper voor de nodige informatie.

Ontdooien/condens/luchtvochtigheid/ventilatie

Uw wijnkoeler is voorzien van een automatische ontdooifunctie. Het water dat bij ontdooiing vrijkomt, wordt automatisch afgevoerd naar een opvangbak aan de achterkant van de wijnkoeler, naast de compressor. Er wordt warmte van de compressor overgebracht en eventuele condens die zich in de opvangbak heeft verzameld, wordt hierdoor verdampt. Een deel van het resterende water wordt in de wijnkoeler verzameld en wordt gebruikt voor het in stand houden van de juiste luchtvochtigheid. Dit systeem maakt het perfecte vochtigheidsgehalte in uw wijnkoeler mogelijk. Dit vooral nodig voor flessen met kurk.

Let op: *Opgehoopt condenswater wordt hiervoor gerecycled. Bij extreem droge omstandigheden is het mogelijk dat u water moet toevoegen aan de opvangbeker die bij uw wijnkoeler wordt geleverd.*

Uw wijnkoeler is voorzien van een deur met thermoglas, dat een interne acryllaag bevat om het condens op deur te minimaliseren.

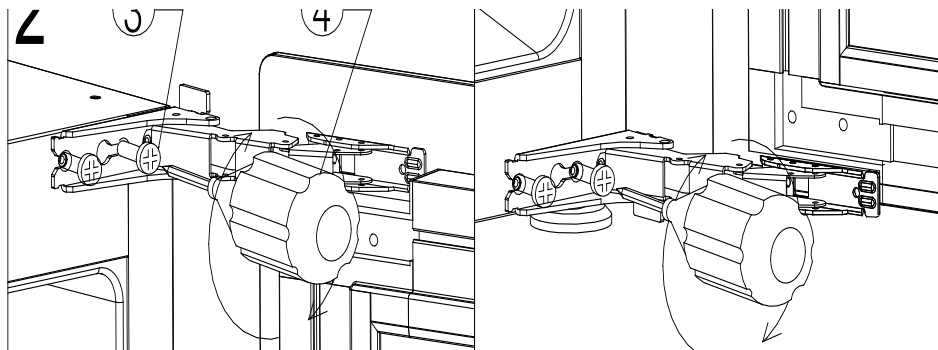
De wijnkoeler is niet helemaal verzegeld: er is toevoer van frisse lucht door de uitloop. De lucht wordt door de wijnkoeler gecirculeerd via een ventilator en de planken.

Let op: Tijdens de koelcyclus wordt warmte afgegeven die via de buitenoppervlakken van de wijnkoeler wordt verspreid. De oppervlakken mogen tijdens deze cyclus niet worden aangeraakt.

Planken met rails

De plank demonteren: Trek de plank uit tot de uittrekstop ①, trek de haken ② omhoog en demonteer de plank volgens de pijlen.

De plank monteren: Monteer de plank op de rails volgens de pijlen ③.



Handvat verplaatsen

Let op: Het handvat van de WCBC6082-2BG/WI6045H-1B24 kan niet worden verplaatst.

Let op: Als uw wijnkoeler is voorzien van een slot onder aan de deur, is de deur niet omkeerbaar. Als de deur moet worden omgekeerd, moet daarvoor een speciale set worden gekocht.

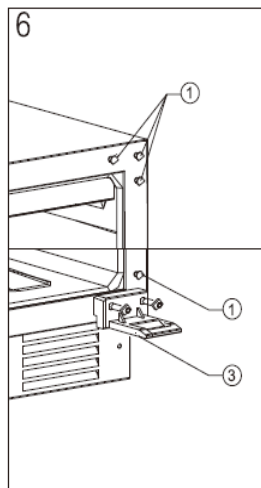
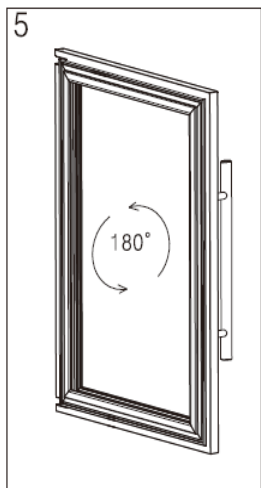
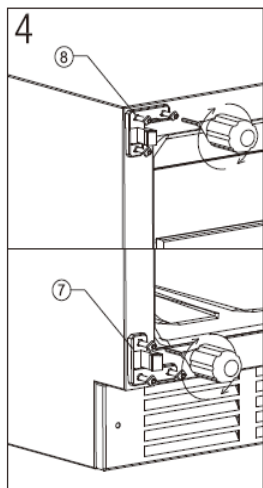
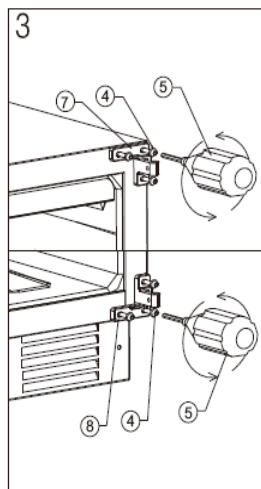
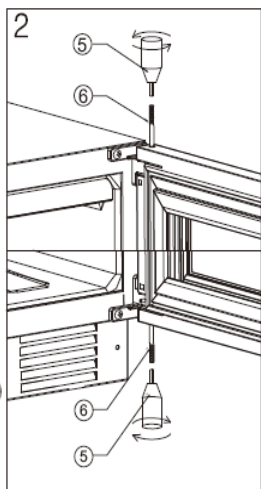
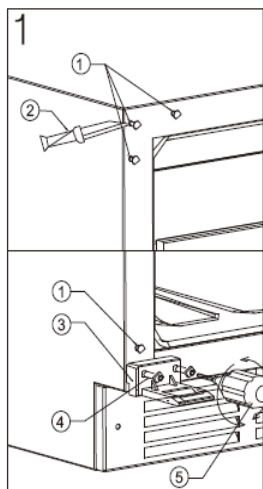
Waarschuwing: Wij raden aan om het handvat met twee personen te verplaatsen om ongevallen te voorkomen. De glazen deur is zwaar en kan letsel en schade aan het product veroorzaken als deze valt.

- Afhankelijk van het model en type handvat is het mogelijk dat u de deur 180 graden moet draaien.
 - Afhankelijk van het handvat kan de deur mogelijk niet worden gedraaid of kan het nodig zijn om een speciale set te kopen om de openingszijde te veranderen.
1. Plaats de wijnkoeler op een plek waar voldoende ruimte is. Zet de deur helemaal open.
 2. Gebruik een mesje (2) om de bedekking (1) te demonteren aan de tegenovergestelde zijde (afbeelding 1).
 3. Gebruik een M5-schroevendraaier (gereedschap nr. 5) om de schroeven (4) van

het beslag (3) te halen. Demonteer vervolgens het beslag (afbeelding 1).

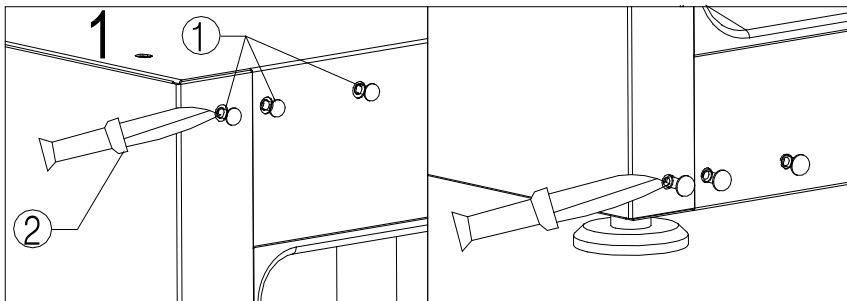
4. Houd de deur vast en gebruik de M5-schroevendraaier (gereedschap nr. 5) om de scharnierpen (6) te demonteren. Demonteer de deur en zet deze aan de kant (afbeelding 2).
5. Demonteer het bovenste en onderste scharnier (7) en (8) met een M5-schroevendraaier (gereedschap nr. 5). Monteer het scharnier aan de tegenovergestelde zijde (afbeelding 3 en 4).
6. Draai de deur 180 graden en monteer deze aan de tegenovergestelde zijde (afbeelding 5).
7. Monteer de bedekking aan de tegenovergestelde zijde van de wijnkoeler (afbeelding 6).

1. Bedekking	2. Mes	3. Beslag
4. Schroeven	5. M5-schroevendraaier	6. Scharnierpen
7. Deurscharnier (boven)	8. Deurscharnier (onder)	

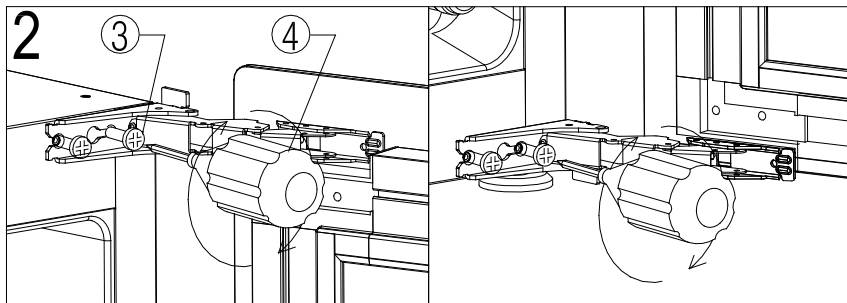


Handvat verplaatsen WCI60188-2BG/WI60182H-2P101

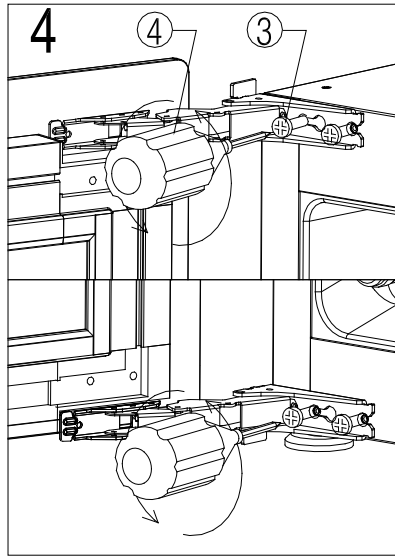
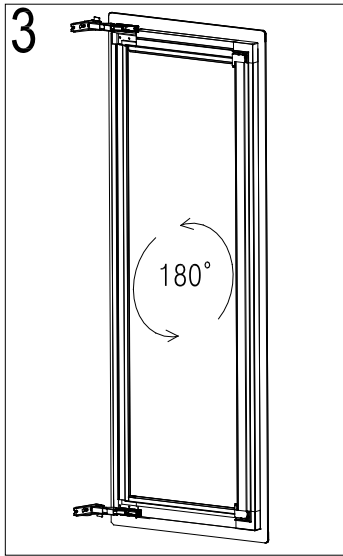
1. Plaats de wijnkoeler op een plek waar voldoende ruimte is. Zet de deur helemaal open.
2. Gebruik een mesje (2) om de bedekkingen (1) te demonteren aan de tegenovergestelde zijde (afbeelding 1).



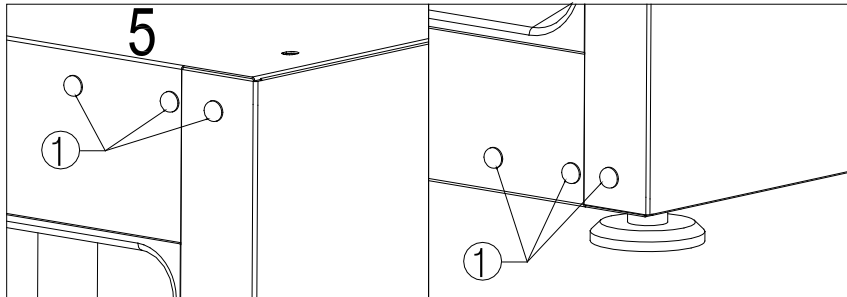
3. Gebruik een kruiskopschroevendraaier (4) om de M5-schroeven (3) te demonteren waarmee het scharnier boven en het scharnier zijn vastgemaakt (afbeelding 2).



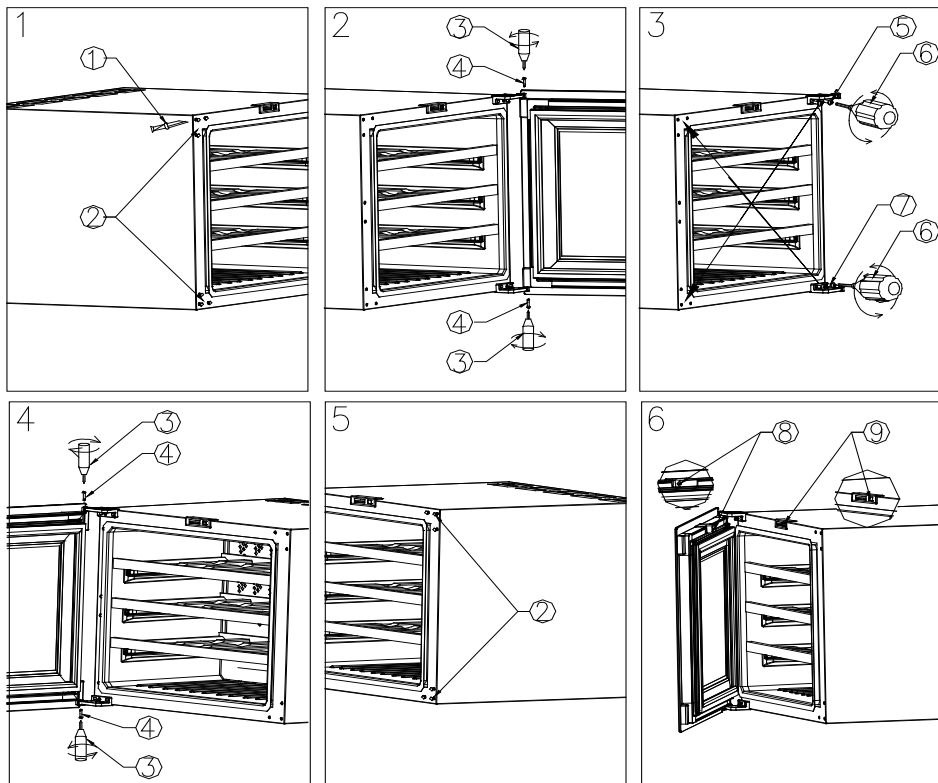
4. Draai de deur 180 graden en monteer deze aan de tegenovergestelde zijde (afbeelding 3 en 4).



5. Monteer de bedekking ① aan de tegenovergestelde zijde (afbeelding 5).



WCI6045-1BG/WCI6060-1BG/WCI6060-2BG met Touch-Open



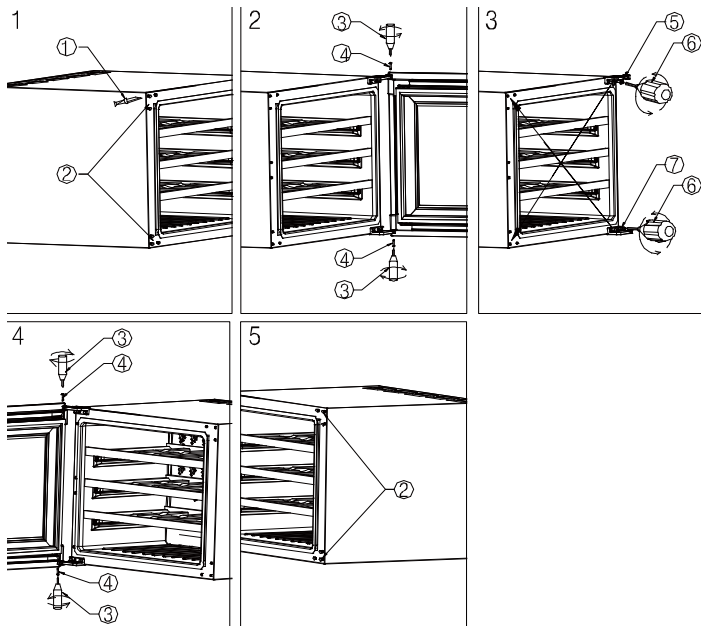
1. Mes	2. Bedekkingen	3. Kruiskopschroevendraaier
4. Scharnierpen	5. Deurscharnier (boven)	6. M5-schroevendraaier
7. Deurscharnier (onder)	8. Drukvoeler	9. Metalen plaat

Waarschuwing: Wij raden aan om het handvat met twee personen te verplaatsen om ongevallen te voorkomen. De glazen deur is zwaar en kan letsel en schade aan het product veroorzaken als deze valt.

Onderbreek de stroom voordat u het handvat verplaatst.

1. Gebruik een mes om de bedekkingen voorzichtig te demonteren. Denk om uw vingers en het oppervlak van de wijnkoeler (afbeelding 1).
2. Open de deur, maak met een kruiskopschroevendraaier de schroeven op het scharnier boven en het scharnier onder los te maken en demonteer de deur (afbeelding 2).
3. Gebruik vervolgens een inbusleutel om de schroeven op het bovenste en onderste scharnier los te maken. Demonteer het scharnier en monteer vervolgens het bovenste scharnier onder aan de tegenovergestelde zijde, en het onderste scharnier boven aan de tegenovergestelde zijde (afbeelding 3).
4. De boven- en onderkant van de gedemonteerde deur moeten op gelijke hoogte zijn als de scharnieren aan de linkerzijde van de wijnkoeler. Verstel de deur indien nodig en draai de onderste en bovenste schroeven aan met een kruiskopschroevendraaier om het verplaatsen van het handvat te voltooien. Monteer vervolgens de bedekking aan de tegenovergestelde zijde (afbeelding 4 en 5).
5. Na het sluiten van de deur controleert u of de drukvoeler in de deurpost op één lijn zit met de metalen plaat van de wijnkoeler. Als de deur moet worden versteld, draait u de schroeven op het bovenste en onderste scharnier los en verstelt u de deur totdat de drukvoeler op één lijn zit met de metalen plaat (afbeelding 6).
6. Sluit de stroom aan en druk tweemaal op het aanraakpunt. Als de deur open gaat, is het wisselen van het handvat geslaagd.

WCI6088-2BG/WI6060H-1B26/WCISK60BG



1. Mes	2. Bedekking	3. Kruiskopschroevendraaier
4. Scharnierpen	5. Deurscharnier (boven)	6. M5-schroevendraaier
7. Deurscharnier (onder)		

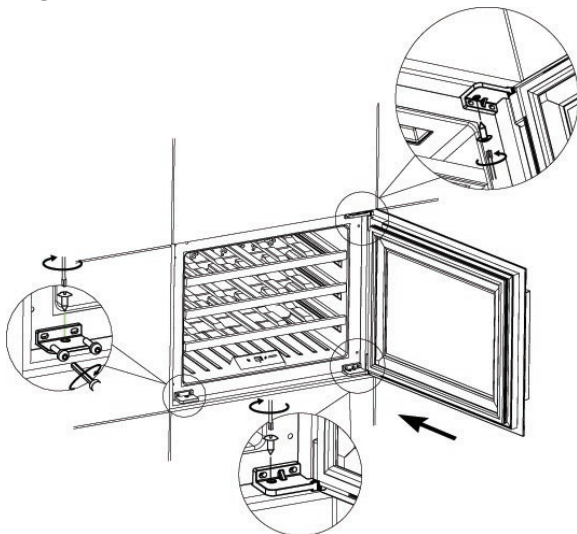
Waarschuwing: Wij raden aan om het handvat met twee personen te verplaatsen om ongevallen te voorkomen. De glazen deur is zwaar en kan letsel en schade aan het product veroorzaken als deze valt.

Onderbreek de stroom voordat u het handvat verplaatst.

1. Zet de deur helemaal open. Gebruik een mes (1) om de bedekkingen te demonteren (2). Denk om uw vingers en het oppervlak van de wijnkoeler (afbeelding 1).
2. Demonteer de schroeven (4) op het bovenste en (5) en onderste (7) scharnier met een kruiskopschroevendraaier (3) en demonteer de deur (afbeelding 2).

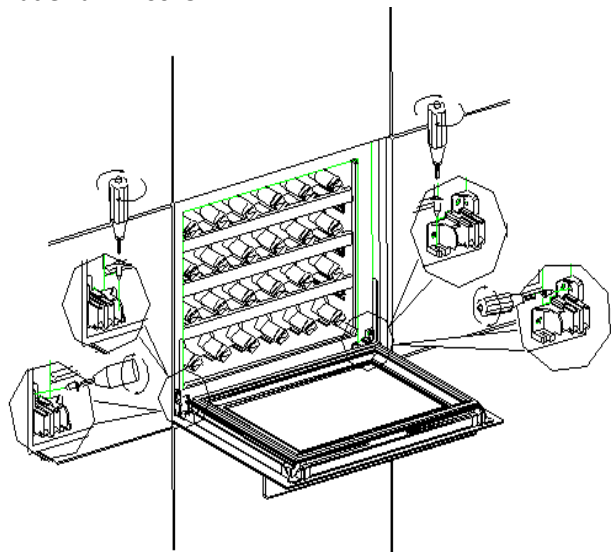
3. Gebruik een M5-schroevendraaier (6) om de schroeven op het bovenste scharnier rechts (5) en het onderste scharnier (7) te demonteren, en monteer de scharnieren aan de tegenovergestelde zijde (afbeelding 3).
4. Draai de deur 180 graden. Verstel de bovenkant en onderkant, zodat ze op één lijn zijn met het scharnier. Vertel de deur en draai de schroeven (4) aan met een kruiskopschroevendraaier. Monteer de bedekkingen (2) (afbeelding 4 en 5).

Installatie van WCI6088-2BG/WI6060H-1B26/WCISK60BG/ WCI6060-1BG/ WCI6060-2BG



1. Plaats de wijnkast in het frame en stel de wijnkast vervolgens af hem te stabiliseren. Open de deur, neem de plaat, 2x zeskantschroeven en de bijbehorende schroevendraaier uit de tas met toebehoren, en gebruik de schroevendraaier om de plaat linksonder in de wijnkast te schroeven.
2. Neem 3x kruiskopschroeven uit de tas met toebehoren en gebruik een kruiskopschroevendraaier om de plaat linksonder in de wijnkast te schroeven (1x schroef) en schroef vervolgens de overige 2 kruiskopschroeven in het bovenste en onderste scharnier van de deur.

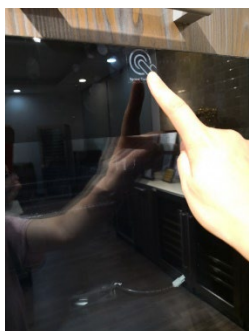
Installatie van WI6045H-1B24



1. Plaats de wijnkast in het frame en zet het waterpas.
2. Open de deur en neem 2x schroeven uit de tas met toebehoren.
3. Draai aan beide zijden van de kast de schroeven door de schroefgaten heen vast.

Wijnkoelers met Touch-Open WCI6045-1BG/WCI6060-1BG/WCI6060-2BG

1. Zorg ervoor dat de wijnkoeler van stroom is voorzien voordat u de Touch-Open-deur gebruikt.
2. Zoek het Touch-punt op de deur. Plaats een vinger op het Touch-punt en houd het punt een paar seconden ingedrukt tot de sensor wordt geactiveerd. Let op: druk niet op het Touch-punt – het is voldoende om het punt aan te raken met een vinger. Open de deur helemaal met de hand. Voordat de deur wordt gesloten, moet worden gecontroleerd of de Push-functie (die zich boven in de rand van de kast bevindt, zie de volgende afbeelding) zich in de teruggetrokken positie bevindt. Belangrijk: zorg ervoor dat de deur niet wordt geforceerd. Er bestaat een risico op schade aan het product.



Voordat de deur wordt gesloten, moet worden gecontroleerd of de push-functie zich in de teruggetrokken positie bevindt.

Let op: Als de wijnkoeler niet op de stroom is aangesloten, kan de Touch-Open-deur niet worden gebruikt. Indien nodig kunt u de deur handmatig opentrekken.

Let op: Na het activeren van het openen en sluiten van de deur moeten er minstens 4 seconden zijn verstreken voordat u de deur weer via de Touch-functie kunt openen.

Let op: Bij het handmatig openen van de deur kan het systeem de openingssensor activeren terwijl de deur wordt gesloten. Als dit gebeurt, zal de kast de deur automatisch weer openen. Controleer daarom na het handmatig openen van de deur altijd of de deur gesloten is. Als de deur wordt geopend, wacht u tot de Push-functie teruggetrokken is voordat u de deur sluit.

Bedrijfsfouten

Controleer of het apparaat van stroom wordt voorzien. Controleer of de stekker in het stopcontact zit. Controleer het HFI-relais. Zorg ervoor dat de deur correct is gesloten.

Als uw wijnkoeler niet goed functioneert, trekt u de stekker uit het stopcontact en neemt u contact op met de serviceafdeling. Reparatie en service moeten worden uitgevoerd door een bevoegd technicus.

Waarschuwing!

Als deze regel niet wordt opgevolgd, vervalt de garantie.

Onderbreking van de stroom

In het geval van onderbreking van de stroom wordt de temperatuur automatisch gereset naar de fabrieksinstelling zodra de stroom weer wordt ingeschakeld.

De meeste stroomstoringen worden snel hersteld. Een of twee uur onderbreking heeft geen invloed op de temperatuur van de wijnkoeler. Tijdens onderbreking van de stroom mag de deur niet worden geopend om temperatuurwisselingen te voorkomen.

Ongeacht de oorzaak van een eventueel abnormaal temperatuur- of vochtigheidsniveau in de wijnkoeler zal alleen een langere onderbreking van de stroom invloed op de wijn hebben.

Problemen oplossen

De wijnkoeler is ontworpen en geproduceerd met het oog op betrouwbare functionaliteit en een lange levensduur. Als er toch een storing optreden, moet u allereerst vaststellen of de oorzaak in onjuiste bediening ligt. Als dit het geval is, betaalt u zelf voor de service, ook als deze binnen de garantieperiode valt.

Probleem	Mogelijke oorzaak/oplossing
De wijnkoeler werkt niet	Controleer of de koeler van stroom is voorzien. Controleer of de koeler is uitgeschakeld. Controleer of er een zekering is gesprongen.
Het is niet koud genoeg in de koeler	Controleer de temperatuurinstelling. Controleer of de omgevingstemperatuur de toegestane temperatuur overschrijdt. De deur wordt vaak geopend. Controleer of de deur correct is gesloten. Controleer of de deurlijst intact is.
De compressor draait vaak	De omgevingstemperatuur is hoger dan normaal. Er ligt zeer veel wijn in de koeler. De deur wordt vaak geopend. Controleer of de deur correct is gesloten. Controleer de temperatuurinstelling. Controleer of de deurlijst intact is.
Het lampje werkt niet	Controleer of de koeler van stroom is voorzien. Controleer of er een zekering is gesprongen. Het peertje is geknapt. Controleer of het lampje is ingeschakeld.
Trillingen	Controleer of de koeler waterpas staat.
De wijnkoeler maakt veel lawaai	Een borrelend/ruisend/borrelend geluid. Dit is heel normaal. Dit geluid is hoorbaar als er koelvloeistof door het systeem stroomt. Een knakkend/knallend geluid – als gevolg van het samentrekken en uitzetten van het koelvloeistofgas om koude af te geven. Dit is heel normaal. Controleer of de koeler waterpas staat.
De deur sluit niet goed	Controleer of de koeler waterpas staat. Het handvat is niet naar behoren verplaatst. Controleer of de deurlijst intact is. Controleer of de planken naar behoren geplaatst zijn.

De wijnkoeler afvoeren

Het apparaat bevat waardevolle materialen. Het mag niet bij het huishoudelijk afval worden gevoegd, maar moet naar het dichtstbijzijnde milieustation worden gebracht. Oude apparatuur moet op vakkundige en deskundige wijze worden afgevoerd volgens de actuele lokale voorschriften en wetten.



De koelvloeistofomloop van het afgedankte apparaat mag tijdens het vervoer niet beschadigd raken om te voorkomen dat de koelvloeistof (informatie op het typeplaatje) en de olie kunnen lekken.

- Maak het apparaat onbruikbaar.
- Neem de stekker eruit.
- Snijd de stroomkabel door.

Recht op reclamatie

Er geldt 2 jaar reclamatierecht voor uw nieuwe product bij fabricage- en materiaalfouten, geldig vanaf de gedocumenteerde aankoopdatum. De garantie omvat materialen, werkuren en transport. Bij servicecontact dient u de naam en het serienummer van het product op te geven. Deze gegevens vindt u op het typeplaatje. Noteer eventueel de gegevens hier in de gebruiksaanwijzing, zodat u ze bij de hand hebt. Zo kan de servicemonteur de juiste vervangende onderdelen sneller vinden.

Het reclamatierecht geldt niet:

- Bij fouten en schade die niet zijn veroorzaakt door fabricage- en materiaalfouten
- Bij gebrek aan onderhoud, waaronder het schoonmaken van het product
- Bij brand en/of water- en vochtschade aan het product
- Bij reparaties die zijn uitgevoerd door onbevoegden
- Bij transportschade, waarbij het product zonder de juiste verpakking is vervoerd
- Als er niet-originele vervangende onderdelen zijn gebruikt
- Als de gebruiksaanwijzing niet is opgevolgd
- Als de installatie anders dan de instructie is uitgevoerd
- Als onbevoegden het product hebben geïnstalleerd of gerepareerd
- Bij defecte peertjes

Transportschade

Transportschade die wordt vastgesteld bij levering door de verkoper aan de klant, is een zaak tussen de klant en de verkoper. In gevallen waarin de klant zelf verantwoordelijk is voor het transport van het product, neemt de leverancier geen enkele verplichting op zich in verband met eventuele transportschade. Eventuele transportschade dient onmiddellijk en uiterlijk 24 na ontvangst van het product te worden gemeld. In andere gevallen wordt de eis afgewezen.

Ongegrond servicebezoek

Als u een servicemonteur inschakelt, en het blijkt dat u de fout zelf had kunnen herstellen door bv. de gebruiksaanwijzing op te volgen of door een zekering te vervangen in het zekeringenkastje, worden de kosten van het servicebezoek op u verhaald.

Bedrijfsmatige aankoop

Er is sprake van bedrijfsmatige aankoop wanneer de gekochte apparaten niet in een privéhuishouden, maar in een bedrijfs- of vergelijkbare omgeving worden gebruikt (restaurant, café, kantine enz.) of worden gebruikt om te worden uitgeleend of op een andere manier waar meerdere gebruikers bij betrokken zijn.

In verband met bedrijfsmatige aankoop wordt geen garantie aangeboden, aangezien dit product is bedoeld voor algemeen huishoudelijk gebruik.

De producent/distributeur kan niet verantwoordelijk worden gehouden voor schade aan producten en/of letsel bij personen indien de veiligheidsaanwijzingen niet worden opgevolgd. De garantie vervalt indien de aanwijzingen niet worden opgevolgd.

Service

Service dient bij onze servicepartner te worden aangevraagd:

De Smid Reparatie

Tel: +31 (0)412 693614

Kanaalstraat 24, 5347 KM Oss



Het fabricaat, het model, het serienummer, eventueel het productnummer, de aankoopdatum, de verkoper, een beschrijving van het probleem en de gegevens van de klant moeten worden opgegeven.

De producent/distributeur kan niet verantwoordelijk worden gehouden voor schade aan producten en/of letsel bij personen indien de veiligheidsaanwijzingen niet worden opgevolgd. De garantie vervalt indien de aanwijzingen niet worden opgevolgd.

*Onder voorbehoud van zetfouten