

Witt Classic Kettle



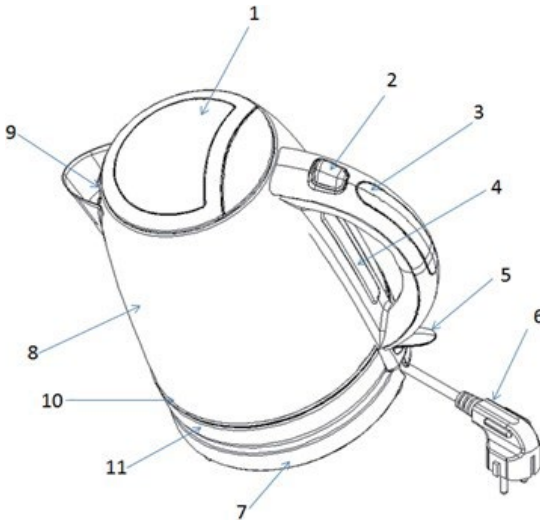
WCK800B/WCK800W

Handleiding voor gebruik en bediening van/ NL: 3-9

GEBRUIKSAANWIJZING VOOR WATERKOKER

Modelnummer: WCK800B/WCK800W

220-240V 50/60Hz 1850-2200W



OMSCHRIJVING:

1. Deksel, 2. Contact voor openen deksel, 3. Handvat, 4. Waterpeilindicator, 5. Aan/uit-contact, 6. Snoer, 7. Basis, 8. Waterkoker, 9. Schenktuit, 10. Decoratiering (boven), 11. Decoratiering (onder)

BELANGRIJKE VEILIGHEIDSINSTRUCTIES

- Lees de gebruiksaanwijzing volledig door voordat u de waterkoker in gebruik neemt. Op deze manier beschermt u uzelf en voorkomt u schade aan het apparaat.
- Het apparaat mag worden gebruikt door kinderen van ouder dan 8 jaar, mits zij instructies hebben gekregen over het gebruik van het apparaat, en in het begin onder toezicht blijven van iemand die verantwoordelijk is voor hun veiligheid. Houd kinderen onder toezicht om te voorkomen dat ze met het apparaat gaan spelen. Reiniging en onderhoud mag door kinderen van ouder dan 8 jaar worden uitgevoerd, mits onder toezicht. Houd het apparaat en het snoer uit de buurt van kinderen van jonger dan 8 jaar.
- Mensen die vanwege beperkt fysiek, sensorisch of psychisch vermogen of door gebrek aan ervaring of kennis niet in staat zijn om het apparaat veilig te bedienen, mogen het apparaat pas bedienen als een persoon die verantwoordelijk is voor hun veiligheid, de bediening en veiligheidsaanwijzingen van het apparaat aan hen heeft uitgelegd.
- Kinderen mogen niet met het apparaat spelen.
- Reparaties, aanpassingen van het apparaat en het wisselen van het stroomsnoer mogen alleen door bevoegde professionals of de klantenservice worden uitgevoerd.
- Er bestaat een risico op het morsen van kokend water als de waterkoker te ver wordt gevuld.
- De waterkoker mag uitsluitend samen met de meegeleverde accessoires worden gebruikt.
- Dit apparaat is bedoeld voor huishoudelijk gebruik en dient als zodanig te worden bediend, bijvoorbeeld door:
 - keukenpersoneel in winkels, kantoren en andere werkplekken;
 - klanten van hotels en motels en overige woonomgevingen, waaronder:
 - bed & breakfasts.
- Voorkom het morsen van water op het verwarmingselement.
- Het oppervlak van het verwarmingselement kan na gebruik nog warm zijn.
- Gebruik het apparaat volgens de voorschriften in deze gebruiksaanwijzing. Bij onjuist gebruik bestaat een risico op elektrische schokken.

- Dit apparaat is uitsluitend bedoeld voor het verwarmen van water, niet van andere vloeistoffen.
- Gebruik het apparaat niet bij functionele fouten of als het op andere wijze is beschadigd. Schade dient onmiddellijk te worden gemeld bij de winkel waar het apparaat is aangeschaft.
- Zorg ervoor dat de aansluitingsgegevens van uw woning (spanning en frequentie) volledig overeenkomen met het typeplaatje van het apparaat (aan de onderkant van de waterkoker). Als de gegevens niet overeenkomen, neemt u contact op met de verkoper en gebruikt u de waterkoker niet.
- Als het water kookt, wordt het apparaat automatisch uitgeschakeld. Druk op de aan/uit-knop als u het verwarmen wilt onderbreken voordat het apparaat automatisch wordt uitgeschakeld.
- Nadat het apparaat automatisch (of handmatig) is uitgeschakeld, heeft het de tijd nodig om af te koelen. Na 15–20 seconden afkoeling kan het apparaat weer worden ingeschakeld.
- Giet altijd water in de waterkoker voordat u hem inschakelt.
- De waterkoker is zo ontworpen dat de stroom wordt uitgeschakeld bij een functiefout. Als de waterkoker per ongeluk wordt ingeschakeld zonder dat hij water bevat, wordt het veiligheidsmechanisme tegen droogkoken geactiveerd.
- Als de waterkoker droogkookt, gaat het indicatielampje uit. Laat het apparaat 15 minuten afkoelen. Het veiligheidsmechanisme wordt na deze periode automatisch gereset. Haal de waterkoker van de basis en vul hem met koud water. Het apparaat is nu weer gereed.
- Plaats het apparaat op een stabiel oppervlak.
- Het apparaat is niet bedoeld voor gebruik buitenshuis.
- Zorg ervoor dat de waterkoker is uitgeschakeld voordat u hem losmaakt van de basis.
- Haal de waterkoker tijdens gebruik niet van de basis.
- Om elektrische schokken te voorkomen mag het apparaat, het snoer, de stekker of de basis niet in water of een andere vloeistof worden ondergedompeld. Zorg er ook voor dat deze onderdelen niet nat worden.
- Zorg ervoor dat er geen kinderen aan het snoer aantrekken of tegen het apparaat aan duwen.

- Zorg ervoor dat het snoer niet over de rand van een tafel hangt.
- Denk erom dat het buitenkant van de waterkoker tijdens gebruik zeer warm kan worden.
- Vul de waterkoker niet verder met water dan de MAX-aanduiding.
- Gebruik de waterkoker nooit met open deksel.
- Open het deksel niet als er damp uit de tuit komt.
- Trek de stekker uit het apparaat en laat het afkoelen voordat u het schoonmaakt.

VOORAFGAAND AAN EERSTE GEBRUIK

Het wordt aanbevolen om de instructies te volgen en de waterkoker 2–3 keer om te spoelen voordat u hem in gebruik neemt. Zo verwijdert u stof en resten van het productieproces.

- Haal de waterkoker van de basis voordat u hem met water vult.
- Druk op het contact om het deksel te openen en vul de waterkoker vervolgens met water (min 0,5 l – max 1,7 l) en sluit het deksel door het naar beneden te drukken tot het vastklikt.
- Steek de stekker in het stopcontact, druk op de aan/uit-knop. Het stroomindicatielampje gaat branden.
- Als het water kookt, wordt de waterkoker automatisch uitgeschakeld. U kunt de waterkoker altijd stoppen voordat het water is gekookt door de aan/uit-knop omhoog te duwen. De stroomindicator zal stoppen met branden.

SCHOONMAKEN

- Lees eerst het gedeelte **BELANGRIJKE VEILIGHEIDSINSTRUCTIES**.
- Zorg er altijd voor dat u de stekker uit het stopcontact haalt voordat u het apparaat schoonmaakt.
- Het apparaat moet voor het schoonmaken volledig afgekoeld zijn.
- Leeg de waterkoker, maak het buitenoppervlak schoon met een schone, vochtige doek om de gepolijste laag te beschermen.
Navegen met een zachte doek.
- Gebruik aan de binnen- of buitenkant geen agressieve schoonmaakmiddelen.
- Gebruik uitsluitend een droge doek om de basis te vegen.
- Voorkom het morsen van water op de elektrische onderdelen van het apparaat.
- Dompel de waterkoker of de basis niet onder in water of andere vloeistoffen. Zorg ervoor dat de basis droog blijft.

ONTKALKEN

- Vul de waterkoker met kraanwater en voeg vervolgens het sap van een citroen toe.
- Kook het mengsel en laat het 15 minuten staan. Kook het mengsel vervolgens nogmaals en laat het weer 15 minuten staan. Kook opnieuw en maak de waterkoker grondig schoon.



Het symbool duidt erop dat het product niet met algemeen huishoudelijk afval mag worden weggegooid, maar moet worden ingeleverd bij een officieel

afvalbrengration of een verkoper die hiervoor een service aanbiedt. Neer contact op met uw gemeente als u meer informatie nodig hebt.

RECLAMATIE

Er geldt 2 jaar reclamatierecht voor uw nieuwe product bij fabricage- en materiaalfouten, geldig vanaf de gedocumenteerde aankoopdatum. De garantie omvat materialen en werkuren. Bij servicecontact dient u de naam en het serienummer van het product op te geven. Deze gegevens vindt u op het typeplaatje. Noteer eventueel de gegevens hier in de gebruiksaanwijzing, zodat u ze bij de hand hebt. Zo kan de servicemonteur de juiste vervangende onderdelen sneller vinden.

De garantie geldt niet:

- Bij fouten en schade die niet zijn veroorzaakt door fabricage- en materiaalfouten
- Bij gebrekkig onderhoud, waaronder het schoonmaken van het product
- Brand- en/of water- en vochtschade aan het product
- Bij transportschade, waarbij het product zonder de juiste verpakking is vervoerd
- Als er niet-originele vervangende onderdelen zijn gebruikt
- Als de gebruiksaanwijzing niet is opgevolgd
- Als de installatie niet volgens de instructie is uitgevoerd
- Als onbevoegden het product hebben geïnstalleerd of gerepareerd
- Voor batterijen of overige slijtstukken

Transportschade

Transportschade die wordt vastgesteld bij levering door de verkoper aan de klant, is een zaak tussen de klant en de verkoper. In gevallen waarin de klant zelf verantwoordelijk is voor het transport van het product, neemt de leverancier geen enkele verplichting op zich in verband met eventuele transportschade. Eventuele transportschade dient onmiddellijk en uiterlijk 24 na ontvangst van het product te worden gemeld. In andere gevallen wordt de eis afgewezen.

Ongegronde service

Als het product wordt ingestuurd voor service, en duidelijk wordt dat de klant de fout zelf had kunnen herstellen door de gebruiksaanwijzing te volgen, is de klant zelf verantwoordelijk voor de servicekosten.

Bedrijfsmatige aankoop

Er is sprake van bedrijfsmatige aankoop wanneer de gekochte apparaten niet in een privéhuishouden, maar in een bedrijfs- of vergelijkbare omgeving worden gebruikt (restaurant, café, kantine enz.) of worden gebruikt om te worden uitgeleend of op een andere manier waar meerdere gebruikers bij betrokken zijn. In verband met bedrijfsmatige aankoop wordt geen garantie aangeboden, aangezien dit product is bedoeld voor algemeen huishoudelijk gebruik.

SERVICE

Voor service en het aanvragen van vervangende onderdelen moet contact worden opgenomen met de winkel waar het product is gekocht.

Het registreren van reclamatie is ook mogelijk op witt.dk onder de kop 'Service' en 'Overige producten'. Kies uw land en taal en vul het serviceformulier in.

Onder voorbehoud van zelffouten.

De producent/distributeur kan niet verantwoordelijk worden gehouden voor schade aan producten en/of letsel bij personen indien de veiligheidsaanwijzingen niet worden opgevolgd. De garantie vervalt indien de aanwijzingen niet worden opgevolgd.