

# witt

Emhætte/Ventilator/Fläktkåpa/Liesituuletin

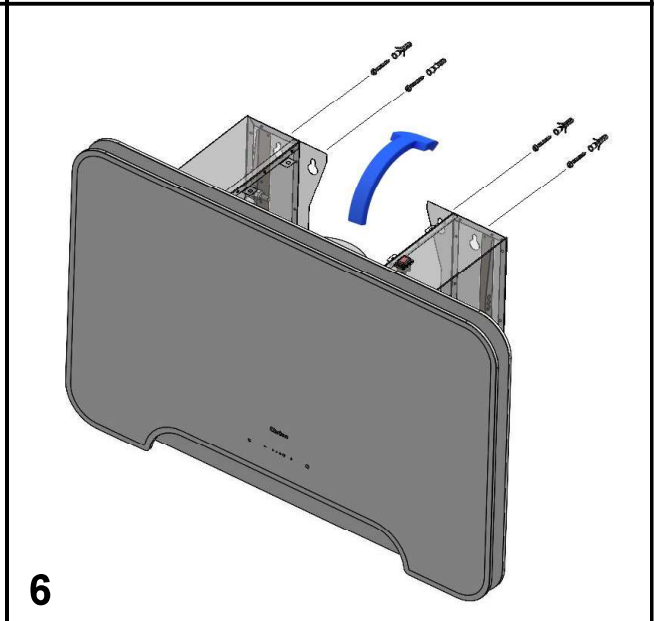
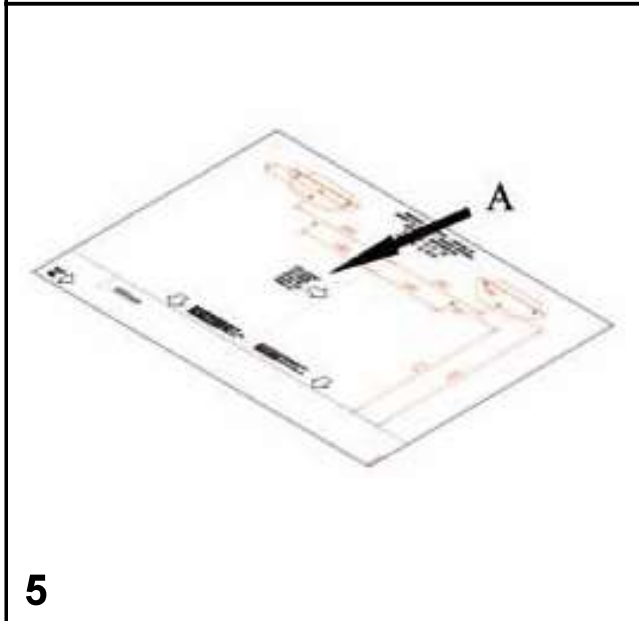
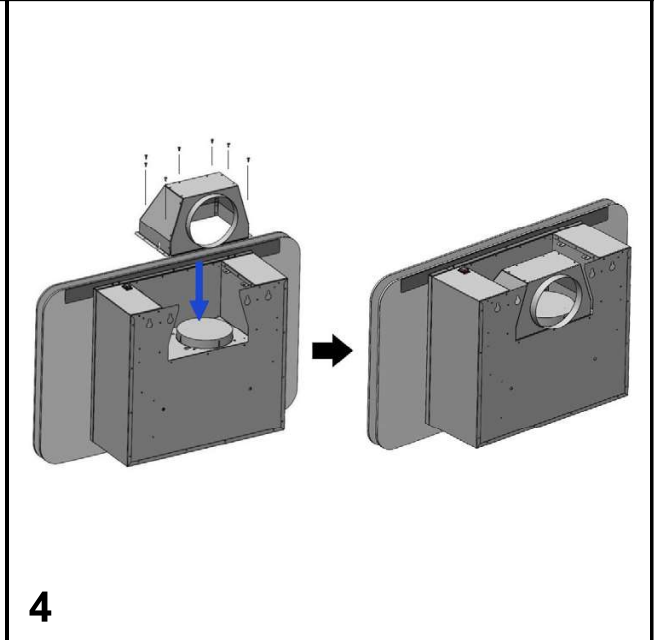
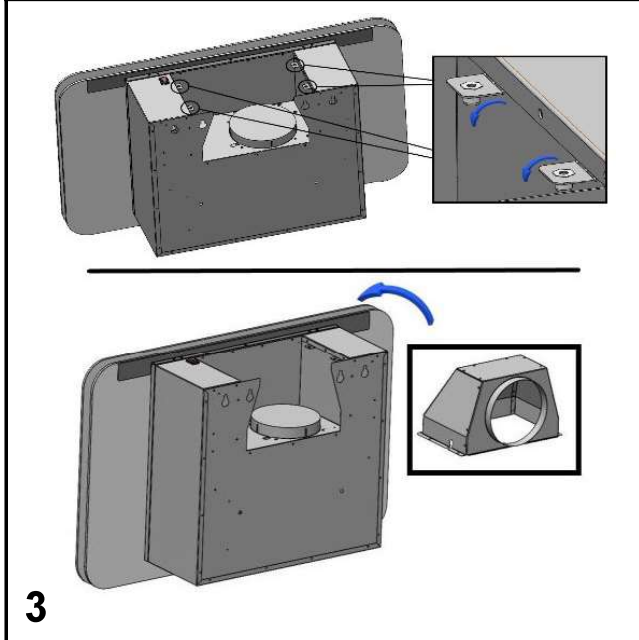
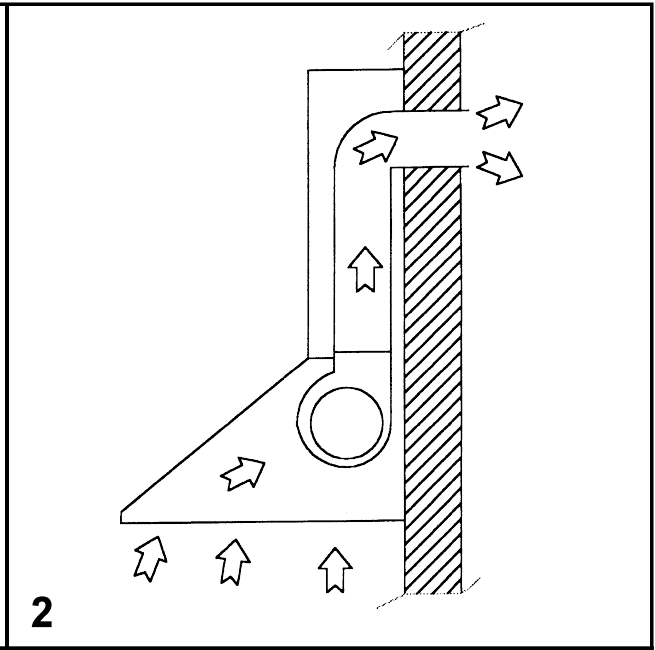
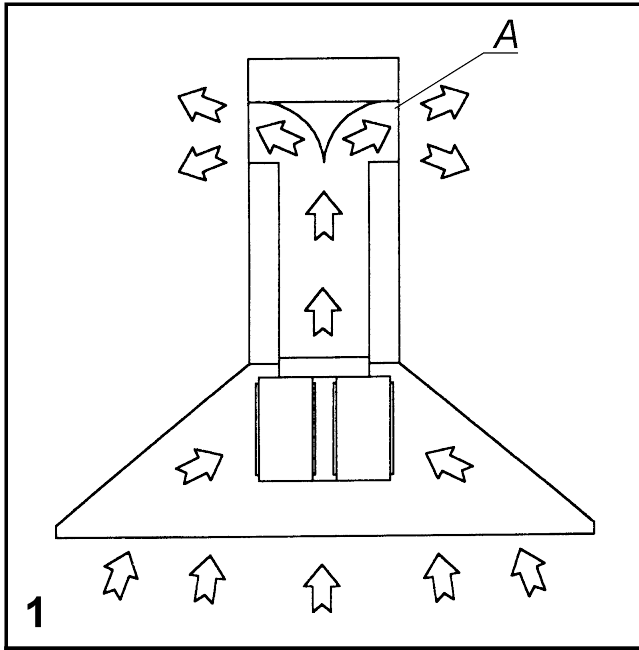
**Wonder Black-2\_White-2**

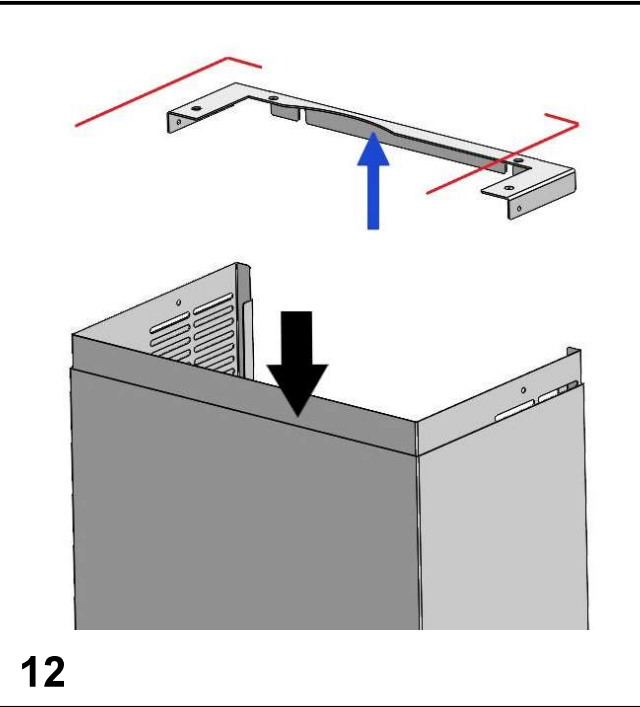
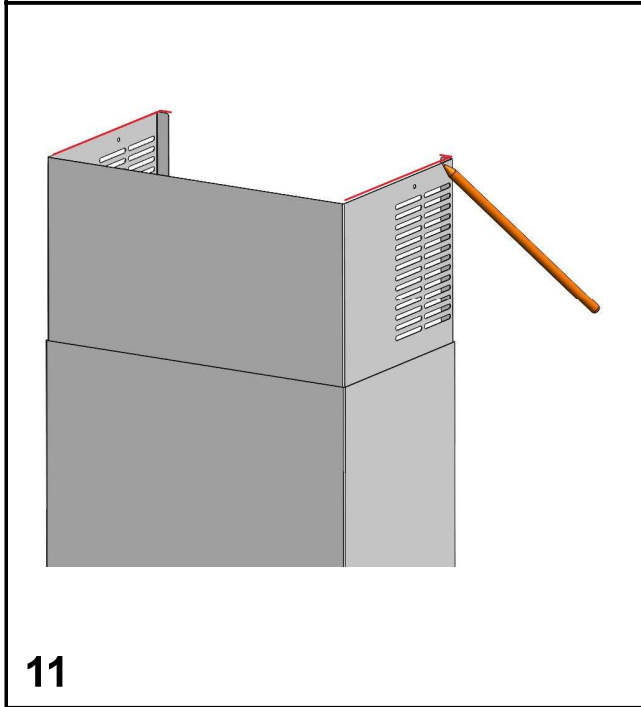
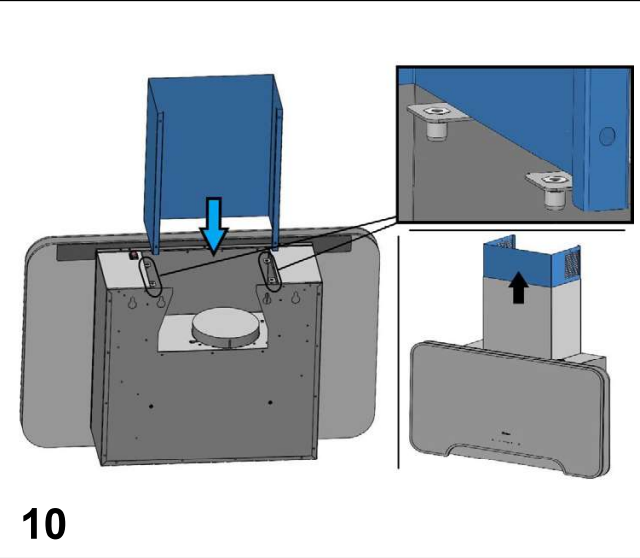
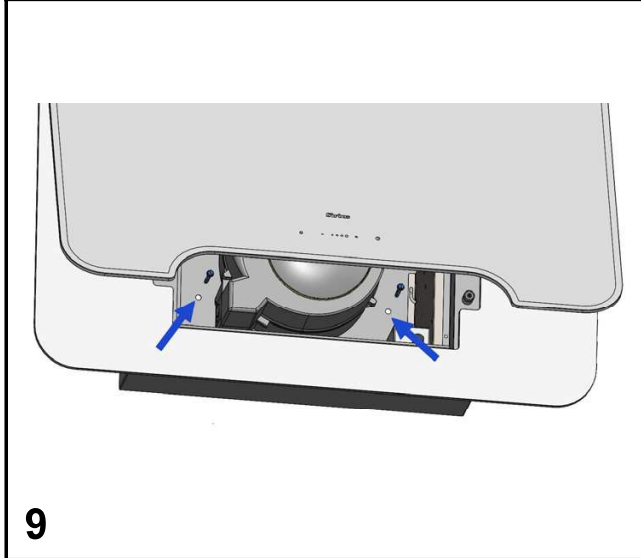
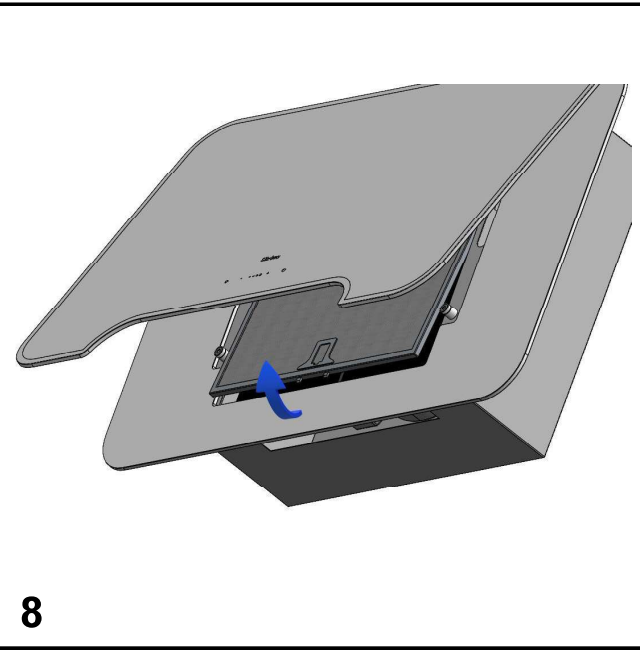
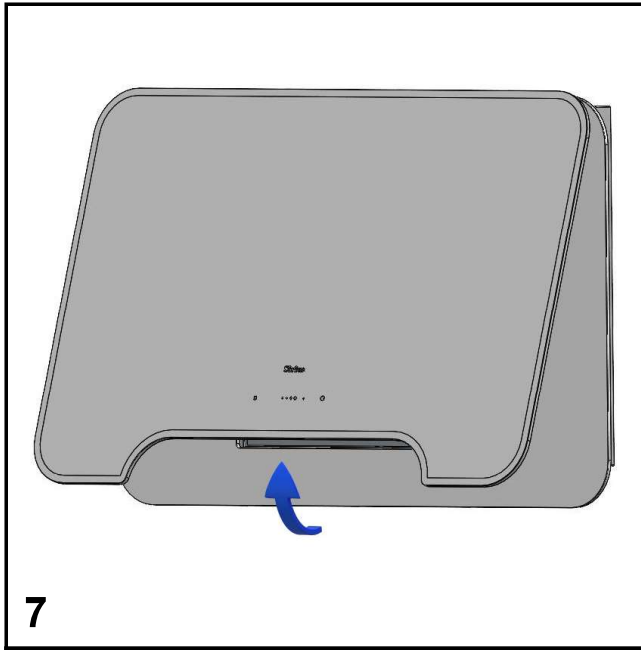
**Mosaik Matte**

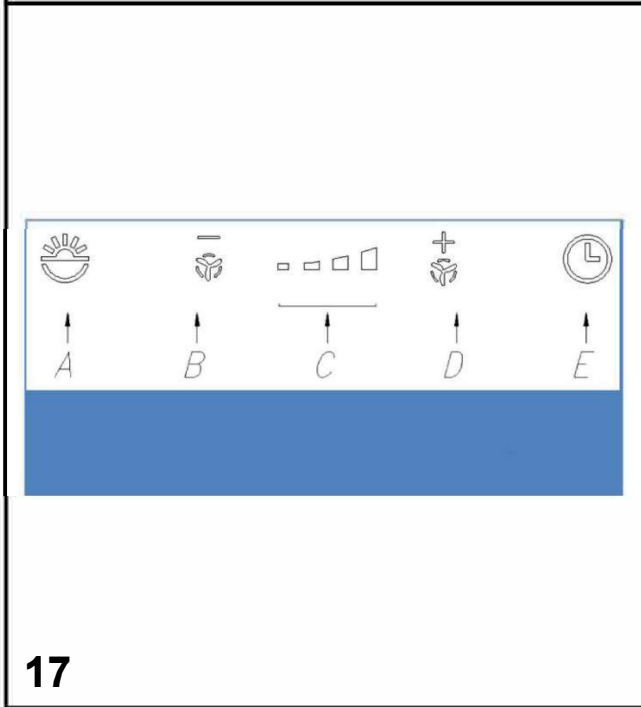
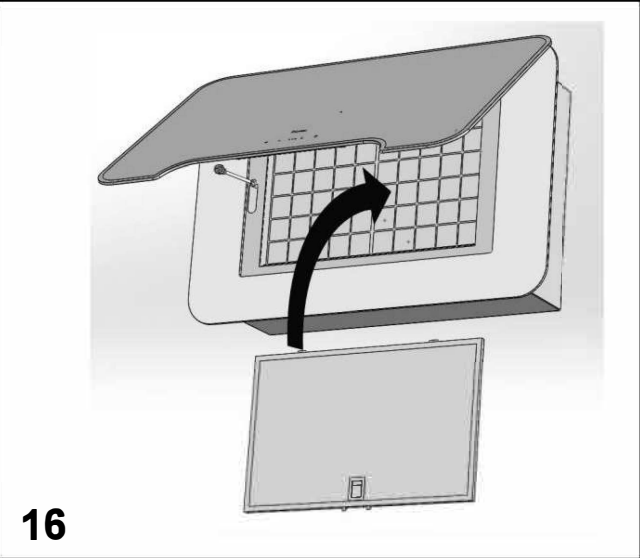
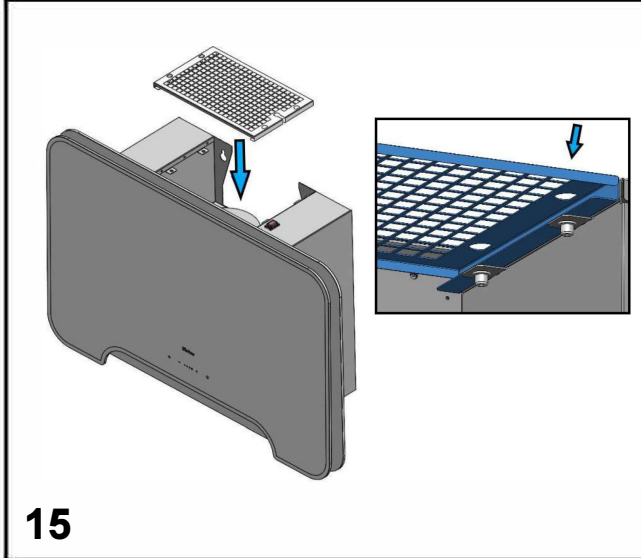
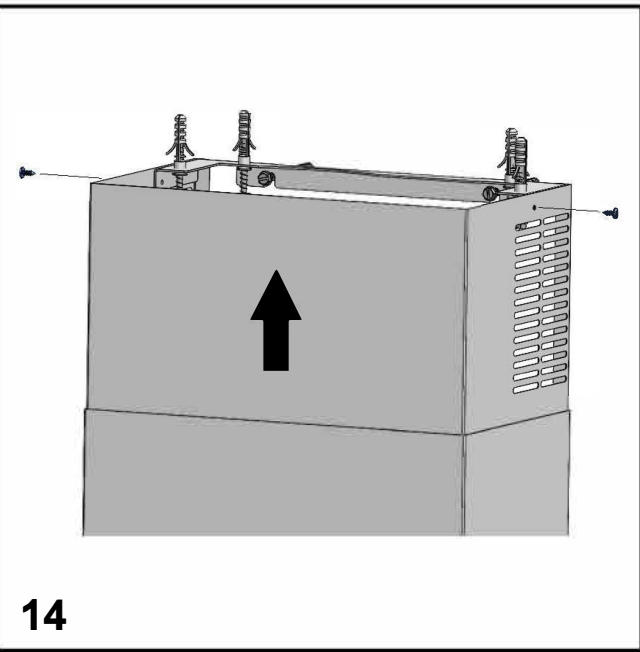
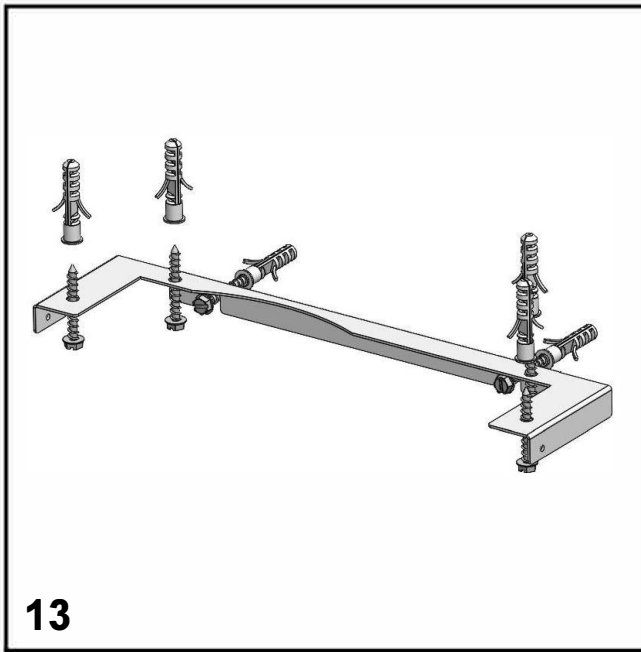
**Black\_White**

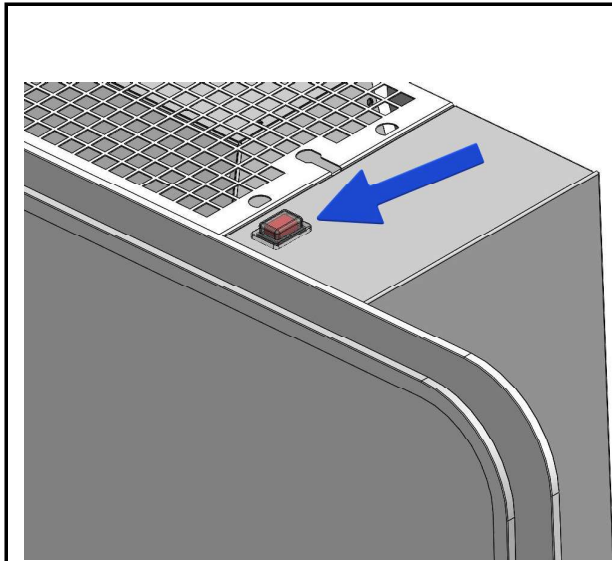


Vejledning for brug og betjening af/ DK: 7-13  
Veiledning for bruk og betjening av/ NO: 14-20  
Instruktioner för användning av/ SE: 21-27  
Asennus- ja käyttöohjeet/ FI: 28-34

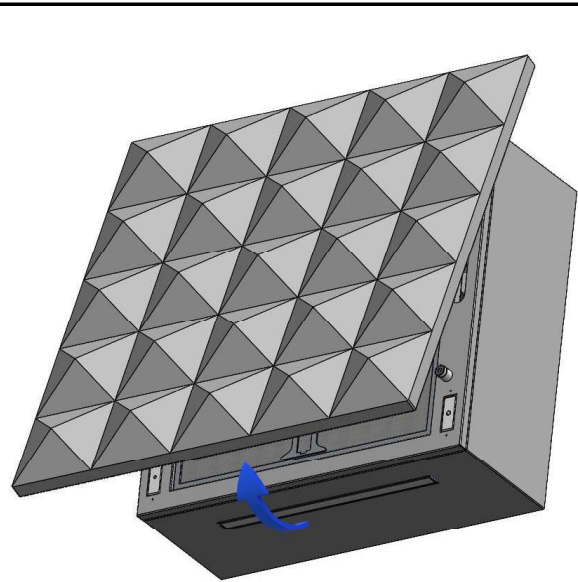




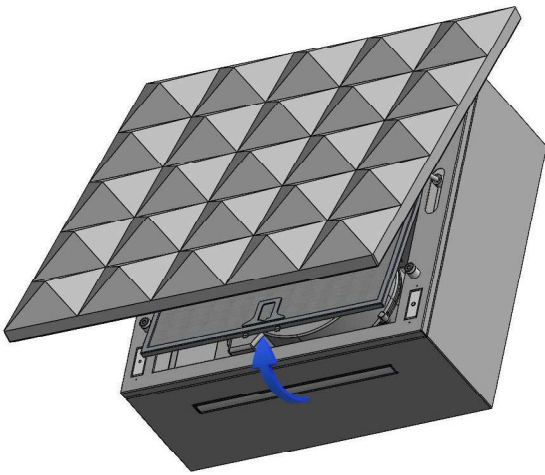




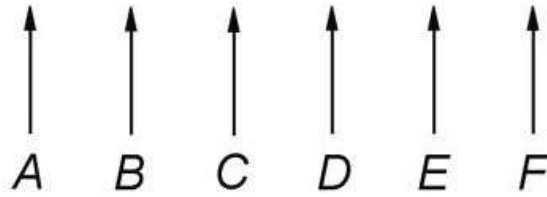
19



20



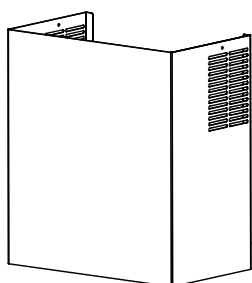
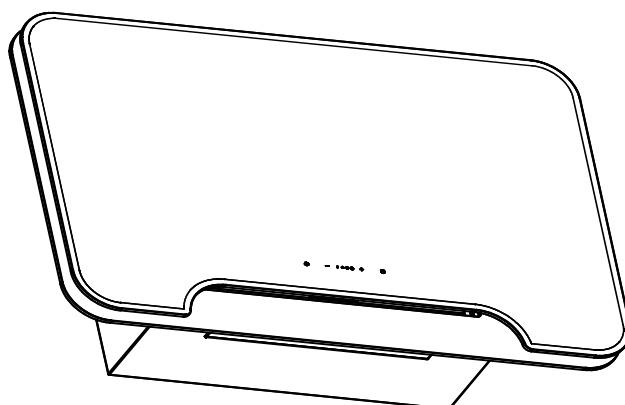
21



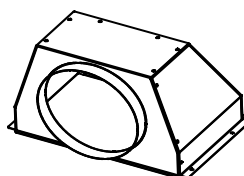
22

*What's in the box*

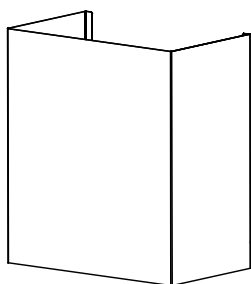
*Wonder Black-2\_White-2*



Nr. 1 INTERNAL CHIMNEY



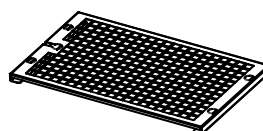
Nr. 1 SPECIAL JUNCTION



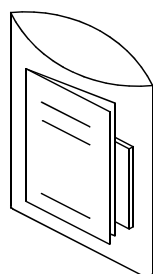
Nr. 1 EXTERNAL CHIMNEY



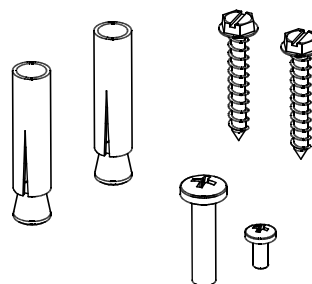
Nr. 1 FIXING BRACKET CHIMNEY



Nr. 1 AIR OUTLET GRILL



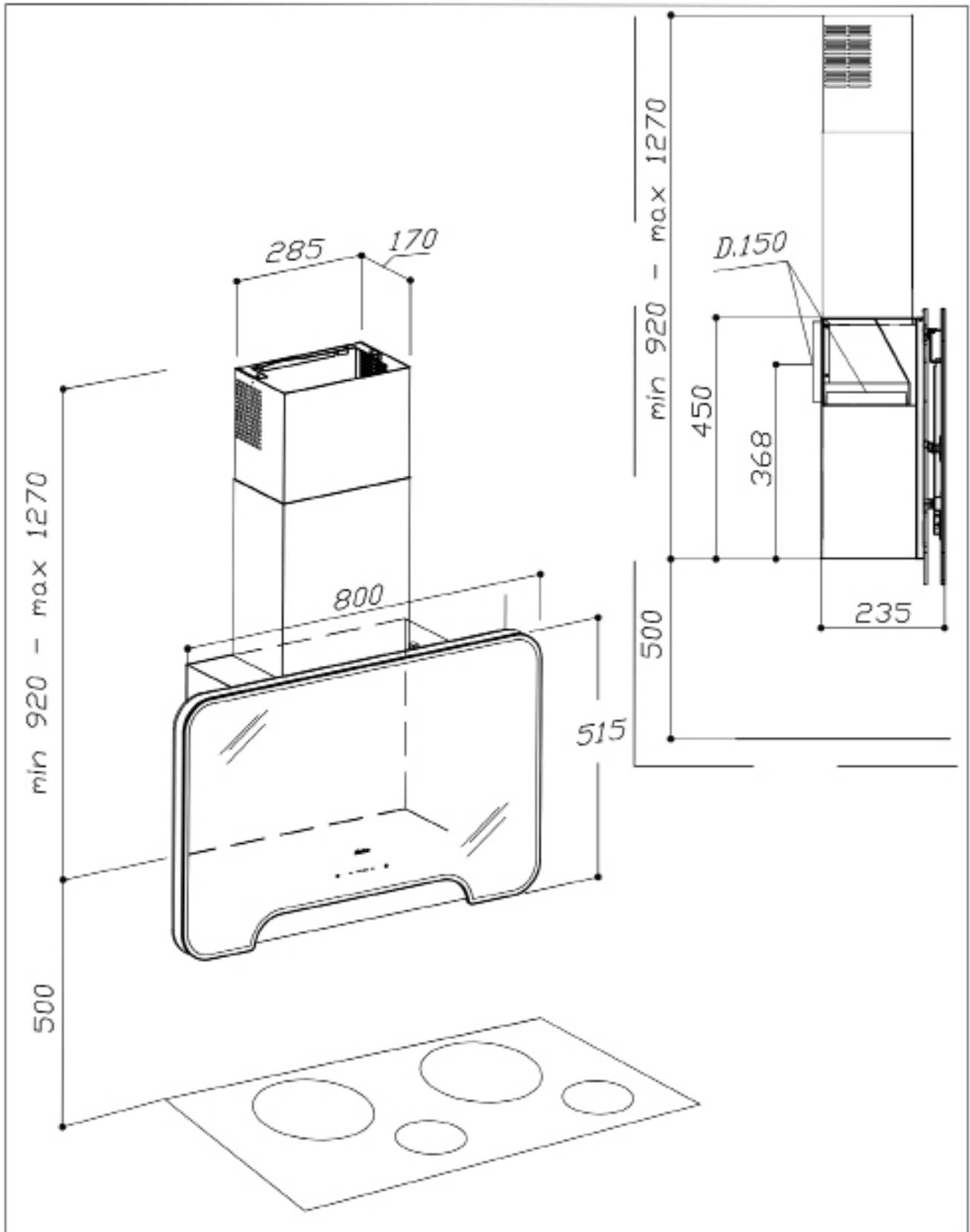
Nr. 1 DRILLING JIG



Nr. 11 DOWEL F18  
Nr. 11 SCREWS 4,8 x 38 Nr. 4  
SCREWS M4 x 40 Nr. 7  
SCREWS 3,5 x 9,5

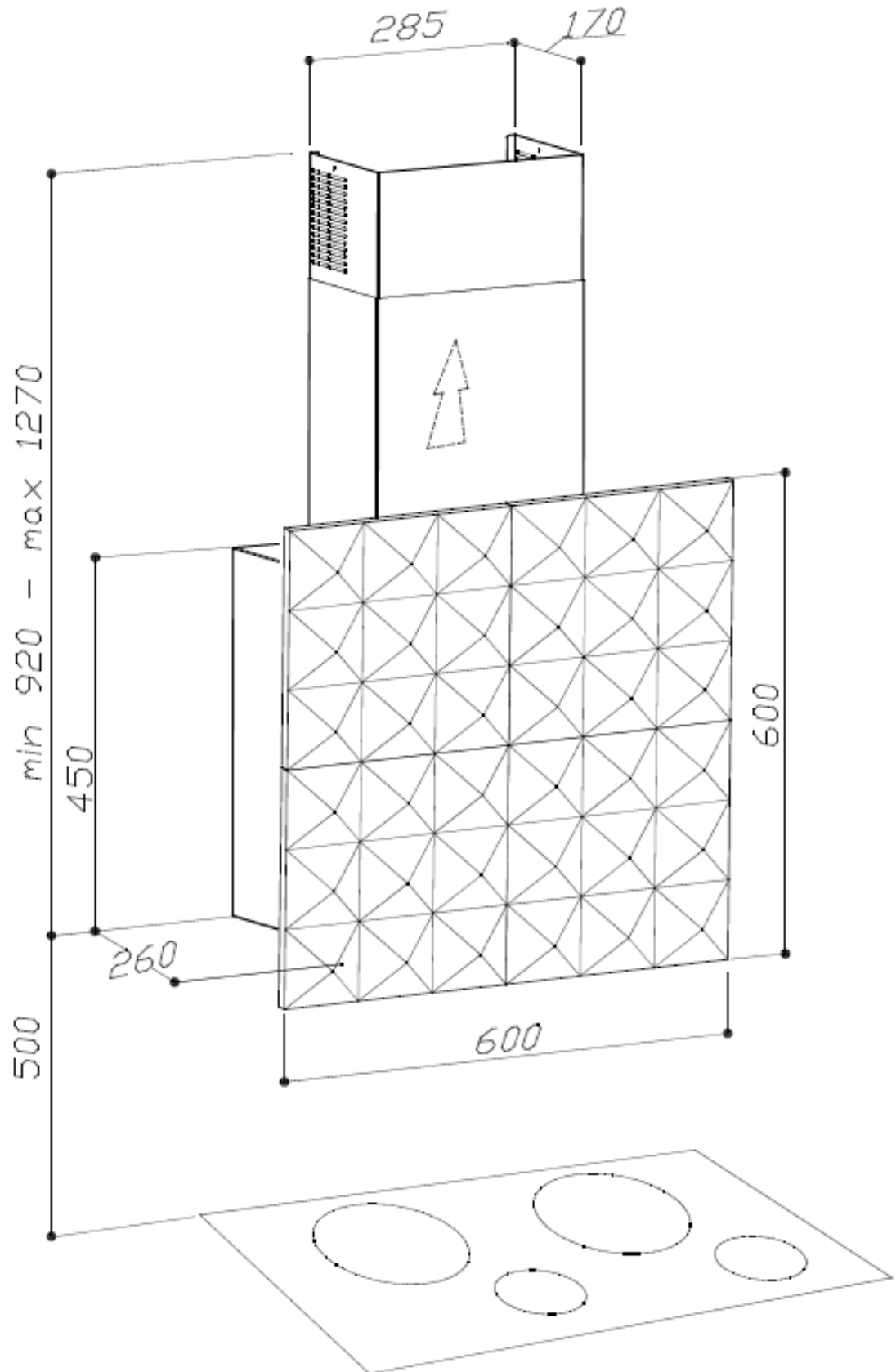
**MÅLSKITSE / MÅLSKISSE  
MITTAPIIRROS**

Wonder Black-2\_White-2



MÅLSKITSE / MÅLSKISSE  
MITTAPIIRROS

Mosaik Matte Black\_White





BORTSKAFFELSE AF EMBALLAGEN.....	8
BORTSKAFFELSE AF ET GAMMELT PRODUKT .....	8
SIKKERHEDSANVISNINGER .....	8
ANVENDELSE .....	10
INSTALLATION .....	10
BETJENING .....	11
ECODESIGN.....	11
RENGØRING OG VEDLIGEHOLDELSE .....	11
REKLAMATION.....	13
SERVICE.....	13

## **BORTSKAFFELSE AF EMBALLAGEN**

Emballagen beskytter emhætten mod transportskader.

Emballagematerialerne er valgt ud fra miljø- og affaldsmæssige hensyn og kan således genbruges. Genbrug af emballagematerialerne sparer råstoffer og mindsker affaldsproblemerne. Emballagen bør derfor afleveres på nærmeste genbrugsstation / opsamlingssted. Emballagedele (f.eks. folier, polystyrenskum) kan være farlige for børn. Fare for kvælning! Opbevar derfor emballagedele uden for børns rækkevidde, og bortskaf materialet hurtigst muligt.

## **BORTSKAFFELSE AF ET GAMMELT PRODUKT**

Gamle elektriske og elektroniske produkter indeholder stadig værdifulde materialer. De indeholder imidlertid også skadelige stoffer, som er nødvendige for deres funktion og sikkerhed.

Hvis produkterne bortskaffes sammen med husholdningsaffaldet eller behandles forkert, kan det skade den menneskelige sundhed og miljøet.

Bortskaf derfor ikke det gamle produkt med husholdningsaffaldet.

## **SIKKERHEDSANVISNINGER**

Læs venligst brugsanvisningen grundigt, før emhætten tages i brug. Den giver vigtige oplysninger om sikkerhed, montering, brug og vedligeholdelse. Derved beskyttes både personer og emhætte / ventilator. Gem venligst brugsanvisningen, og giv den videre til en eventuel senere ejer.

Emhætten er beregnet til brug i en almindelig husholdning.

Producenten/importøren hæfter ikke for skader, som er forårsaget af forkert anvendelse eller forkert betjening.

Før tilslutning af emhætten bør det kontrolleres, at tilslutningsforholdene stemmer overens med de tilslutningsdata (spænding og frekvens), der er angivet på typeskiltet. Det er meget vigtigt, at disse data stemmer overens, så emhætten ikke beskadiges. I tvivlstilfælde kontaktes en fagmand.

Emhættens elsikkerhed kan kun garanteres, når der er etableret forskriftsmæssig jordforbindelse. Det er meget vigtigt, at denne grundlæggende sikkerhedsforanstaltning afprøves, og at installationerne i tvivlstilfælde gennemgås af en fagmand. Producenten/importøren kan ikke gøres ansvarlig for skader, der er opstået på grund af manglende eller afbrudt jordledning (f.eks. elektrisk stød).

Installation og reparation må kun foretages af fagfolk. Installation og reparation foretaget af ukyndige kan medføre betydelig risiko for brugeren og er ikke omfattet af reklamationsordningen. Indbygning og montering af denne emhætte på et ikke-stationært opstillingssted (f.eks. et skib) må kun udføres af fagfolk og kun under iagttagelse af sikkerhedsforskrifterne for brugen af denne emhætte.

Emhætten er kun afbrudt fra elnettet, når en af følgende betingelser er opfyldt:

- Stikket er trukket ud. Træk ikke i ledningen, men i stikket, når emhætten skal afbrydes fra elnettet.
- Sikringen er slået fra.
- Skruesikringen er skruet helt ud.

Tilslutning må ikke ske ved hjælp af en forlængerledning.

En forlængerledning giver ikke den nødvendige sikkerhed (f.eks. risiko for overophedning).

Arbejd aldrig med åben ild under emhætten; undgå flambering, grillstegning o.l.

Den tændte emhætte trækker flammerne ind i filteret, og på grund af det opsugede køkkenfedt opstår der brandfare!

Hvis emhætten bruges over gasblus, skal de tændte kogeplader hele tiden være dækket af gryder o.l. Selvom gryderne kun tages af i kort tid, skal gasblusset slukkes. Flammen indstilles således, at den ikke går ud over grydebunden. Emhætten kan blive beskadiget af den meget kraftige varmepåvirkning fra flammer, der ikke er dækket.

Tænd altid for emhætten, når en kogeplade benyttes. Hvis emhætten ikke tændes, kan der dannes kondensvand. Herved kan der opstå korrosionsskader på emhætten.

Hvis der arbejdes med olie eller fedt, skal man hele tiden holde øje med gryder, pander og frituregryder. Også grillstegning over elgrilludstyr skal ske under konstant opsyn. Overophedet olie og fedt kan selvantænde og derved sætte ild til emhætten.

Brug aldrig emhætten uden fedtfiltere, da fedt- og smudsaflejringer kan nedsætte emhættens funktion. Filtrene skal rengøres eller udskiftes med jævne mellemrum. Et overmættet fedtfilter medfører brandfare!

Brug aldrig et damprengøringsapparat til rengøring af emhætten. Dampen kan trænge ind i spændingsførende dele og forårsage kortslutning.

Emhætten er beregnet til at blive betjent af voksne, som har læst brugsanvisningen. Børn kan ofte ikke overskue de farer, der kan opstå ved forkert betjening af emhætten. Sørg derfor for at holde børn under opsyn, når de er i nærheden af emhætten.

Større børn kan benytte emhætten, hvis de er sat ordentligt ind i betjeningen af denne og kan overskue mulige farer ved forkert betjening.

Emballagedele (f.eks. folier, polystyrenskum) kan være farlige for børn. Fare for kvælning! Opbevar derfor emballagedele uden for børns rækkevidde, og bortskaf materialet hurtigst muligt.

Medmindre kogepladeproducenten har angivet en større sikkerhedsafstand, skal følgende min. afstande mellem kogepladen og underkanten af emhætten overholdes:

650 mm over en keramisk kogeplade  
700 mm over en gaskogeplade

Ved valg af monteringshøjde bør der tages hensyn til brugernes højde. Det skal være muligt at arbejde frit ved kogepladen og at betjene emhætten optimalt.

Vær opmærksom på, at emmen fra madlavningen opfanges dårligere, jo større afstanden til kogepladen er. Hvis overkanten af teleskopet skal slutte helt op til loftet, skal der ved valg af monteringshøjde tages hensyn til de mulige emhættehøjder.

Hvis der skal anvendes forskelligt kogeudrustning med forskellig sikkerhedsafstand under emhætten, skal man vælge den størst angivne sikkerhedsafstand.

Emhætten må ikke monteres over ildsteder, hvor der bruges fast brændsel.  
Til udluftningsrør må kun bruges rør eller slanger af ikke-brændbart materiale.

Udluftning må ikke ske gennem røgkanal, skorsten eller ventilationsskakt, hvis disse anvendes til udluftning af rum med ildsteder.

Hvis udluftning foretages gennem en røgkanal eller skorsten, der ikke mere er i brug, skal myndighedernes forskrifter overholdes.

Brug af emhætten samtidig med et ildsted, der er afhængigt af luften i rummet.

Advarsel: Risiko for forgiftning!

Hvis der i samme rum eller ventilationssystem anvendes både emhætte / ventilator og et ildsted, der er afhængigt af luften i rummet, bør der udvises største forsigtighed.

Ildsteder, der er afhængige af luften i rummet, kan f.eks. være gas-, olie-, træ- eller kuldrevne varmeapparater, gennemstrømningsvandvarmere, varmtvandskedler, gaskogeplader eller gasovne, der får deres forbrændingsluft fra rummet, hvori de er opstillet, og hvis udblæsningsgas ledes ud i det fri via f.eks. en skorsten.

Ved udluftning til det fri, også med ekstern blæser, suger emhætten luft ud af køkkenet og rummene ved siden af. Hvis lufttilførslen ikke er tilstrækkelig, opstår der et undertryk. Ildstederne får for lidt forbrændingsluft. Forbrændingen hæmmes.

Giftige forbrændingsgasser kan blive trukket ind i beboelsesrummene fra skorstenen eller udsugningsskakten. Det kan være livsfarligt!

Emhætten kan uden risiko bruges samtidig med et ildsted, som er afhængigt af luften i rummet, hvis undertrykket i rummet eller ventilationssystemet højst er 4 Pa (0,04 mbar), hvorved tilbagesugning af forbrændingsgas undgås.

Dette kan opnås, hvis der kan strømme frisk luft til forbrænding ind gennem åbninger i f.eks. døre og vinduer. Man bør sikre sig, at tværsnittet på åbningerne er tilstrækkelig stort. En ventilationsmur-kanal alene giver som regel ikke tilstrækkelig lufttilførsel.

Ved vurdering bør hele husets ventilationssystem tages i betragtning. I tvivlstilfælde kontaktes den lokale skorstensfejermester.

For at opnå sikker funktion, kan det være nødvendigt:

- at kombinere emhætten med en vindueskontakt, som kun lader emhætten fungere, hvis vinduet er åbnet tilstrækkeligt
- at tilkoble en automatisk indsugningsblæser eller at åbne en motordreven ventilationsklap, når emhætten tændes
- automatisk at slukke for det ildsted, som er afhængigt af luften i rummet, når emhætten bliver tændt.

Kontakt under alle omstændigheder den lokale skorstensfejermester.

## Beskrivelse af emhætten

Emhætten er beregnet til at fjerne dampe og os fra køkkenet. Den kræver installation af en udluftningskanal, der leder den brugte luft ud i det fri. Kanalen (normalt et rør med Ø150 mm) må ikke være længere end 4-5 m. Bedste resultat opnås ved brug af glat plastik eller stålør, og så vidt muligt uden bøjninger.

## Recirkulation

Emhætten er også egnet til recirkulation. Dette kræver, at man køber kulfiltre. Der findes to typer kulfiltre, som begge kan bruges ved recirkulation:

- a) Almindelige aktive kulfiltre absorberer lugte og os, indtil de er mættede. Filtrene kan ikke vaskes eller genbruges. De skal udskiftes med nye efter 2-6 måneder afhængigt af, hvor intensivt emhætten bruges.
- b) High performance kulfiltre skal vaskes og kræver udskiftning hvert andet år. High performance kulfiltre absorberer 98 % af os og lugt.

Recirkulation virker på den måde, at luften filtreres gennem de aktive kulfiltre og sendes rensset fra rillerne i skorstenen og tilbage i rummet.

VIGTIGT: Filtrene kan udgøre en brandrisiko, hvis de ikke skiftes, når de er mættede

## ANVENDELSE

Dette produkt kan anvendes både med recirkulation eller med udluftning i det fri.

**Recirkulation (fig.1):** Luft og damp bliver rensset af både fedt- og kulfilteret og cirkulerer herefter gennem sideristen på skorstenen. Denne løsning kræver en air deflector, som placeres øverst på skorstenen, og som får luften til at cirkulere i rummet.

**Udluftning i det fri (fig.2):** Luften bliver transporteret direkte ud gennem en udluftningskanal, som sidder på den øverste del af væggen eller loftet. Denne løsning kræver ikke kulfilter eller air deflector.

## INSTALLATION

Sørg for, ingen dele er beskadiget på nogen måde, inden installation af produktet. Ved produktskade kontaktes forhandleren.

Læs følgende instruktioner grundigt igennem, før installation af produktet.

- Brug et kortest muligt udsugningsrør
- Brug så få vinkelrør som muligt
- Undgå unødvendige retningsskift
- Undgå ændringer af rørets diameter. Diameteren anbefales i hele aftrækkets længde at være 150mm. I modsat fald reduceres sugeevnen kraftigt, og lydniveauet øges markant
- Brug udelukkende materialer, som imødekommer gældende love og regler.
- Producenten/importøren er ikke ansvarlig for skader, som er forårsaget af forkert anvendelse eller forkert betjening.

Emhætten har aftræk både i top og bagudvendt. Hvis du ønsker at bruge bagudvendt aftræk, er det nødvendigt at installere det medfølgende specialbeslag (fig. 3) ved hjælp af skruerne (fig.4).

Bor huller i væggen til beslagene (fig.6). **Produktet skal installeres med en minimumafstand på 500 mm fra komfuret.** Bor de resterende huller, som vist på tegningen.

Fastgør emhætten til væggen ved at bruge de medfølgende dyvler og skruer.

Åbn panelet ved at trække den nederste del opad, som vist på figur 7+8 (Wonder) - figur 20 (Mosaik), og fjern fedtfilteret. Fastgør produktet til væggen med de medfølgende skruer (fig.9).

## Udluftning i det fri

Fastgør beslaget til væggen og/eller loftet, ved at bruge de medfølgende skruer (fig.12+13). Beslaget skal fastgøres centralt i forhold til aftrækket. Forbind motorens flange til udgangshullet ved at bruge et passende rør. Foretag den elektriske tilslutning. Placer de to skorstene på emhætten, løft den indvendige skorsten, indtil den rammer loftet. Fastgør den herefter til beslaget, ved at bruge de 2 selvskærende skruer, som medfølger (fig.14).

## Recirkulation

Installer risten til udgangen på rette sted, lige over emhætten (fig.15). Skorstenene i rustfrit stål skal ikke bruges. Kulfilteret installeres som anvist på figur 16, ved at placere det lige bagved fedtfilteret. Kulfiltrene kan ikke vaskes eller genbruges og bør udskiftes mindst hver 6. måned, eller oftere hvis emhætten bruges intensivt.

## BETJENING (Fig.17 - Wonder)

- A – Lys tænd/sluk.
- B – Reducerer hastighed/slukker motoren.
- C – Indikatorlys
- D – Tænder motoren/øger hastigheden.
- E – Timerfunktion i intervaller à 10 minutter

### (Fig. 22 - Mosaik)

- A – Lys tænd/sluk.
- B – Reducerer hastighed/slukker motoren.
- C – Hastighed 2
- D – Hastighed 3
- E – Hastighed 4
- F - Timerfunktion i intervaller à 10 minutter

Øverst på produktet sidder emhættens nødafbryder (fig. 19).

**BEMÆRK: Knappen frakobler IKKE emhætten fra hovedstrømforsyningen.**

I tilfælde af strømafbrydelse vil det tage 15 sekunder for systemet at vende tilbage til udgangspunktet. I mellemtiden vil driften muligvis ikke fungere korrekt.

## LYSDÆMPENDE FUNKTION

Lysdæmpende funktion fra 20 % til 100 %. Hold knappen (A) nede på fjernbetjeningen for at skrue op og ned.

Indeholder følgende funktioner:

- 1) Emhættens lys er slukket – Tryk på tasten – Lyset tænder
- 2) Emhættens lys er tændt – Tryk på tasten – Lyset slukker
- 3) Emhættens lys er tændt – Hold tasten nede – Lyset dæmpes
- 4) Slip tasten og lyset forbliver ved det opnåede niveau
- 5) For at øge lysniveauet igen: gentag punkt 3

## INDSTILLINGER FOR FARVETEMPERATUR

Sørg for, at lyset og emhætten er slukket. Hold TIMER-tasten inde, indtil lyset tænder. Hold LYS-tasten inde for at ændre farvetemperaturen.

Så længe tasten holdes inde, ændrer farvetemperaturen sig fra varm til kold. Slip tasten for at vælge den ønskede farve. Gå ud af indstillingerne for farvetemperatur ved at trykke på Tænd/sluk-tasten (B).

### Udskiftning af LED-panelet (Fig.18):

Brug et passende værktøj til at fjerne LED-panelet. Frakobl strøm og udskift panelet med et tilsvarende nyt.

## ECODESIGN

Som et resultat af Europarlamentets nye regulativer – hhv. EU65 "Energimærkning" og EU66 "Ecodesign", som trådte i kraft 1. januar 2015 – er alle emhætter tilpassede disse nye energimærkningskrav. Alle emhætter er nu udstyrede med en ny elektronik, heriblandt en timerenhed for sugestyrken, når ydeevnen overstiger 650 m3/t. Dette gælder alle modeller med interne motorer og med en ydeevne over 650 m3/t. Timerenheden skifter automatisk fra højeste niveau til anden højeste efter 5 minutter. Emhætter med eksterne motorer er også udstyrede med denne timerenhed, som automatisk skifter fra højeste til anden højeste niveau, når ydeevnen overstiger 650m3/t. Eksterne motorer med en ydeevne over 650 m3/t på både højeste og anden højeste niveau skifter ned til andet niveau efter 7 minutter. I 'standby'-mode er emhættens energiforbrug lavere end 0,5 W.

## RENGØRING OG VEDLIGEHOLDELSE

Regelmæssig rengøring af emhætten sikrer en god og fejlfri drift og forlænger emhættens levetid (minimum en gang om måneden). Sørg for at rengøre fedtfiltrene i henhold til producentens anbefalinger. Fjern filtrene ved at følge nedenstående anvisninger: Touch-panel: mætning af filteret vises - efter 30 timers brug, ved blinkende hastighedsindikatorer. Tryk på timeren for at genindstille/nulstille. Fedtfiltrene bør rengøres en gang hver anden måned, eller oftere hvis emhætten bruges intensivt. De kan rengøres i opvaskemaskinen eller i hånden. Ved recirkulation skal kulfilteret udskiftes med jævne mellemrum.

## **RENGØRING AF EMHÆTTEN**

Alle overflader og betjenings-elementer må kun rengøres med en blød svamp, opvaskemiddel og varmt vand og et PH-neutralt opvaskemiddel. Tør overfladerne efter med en blød klud.

I betjeningsområdet skal man undlade at bruge for meget vand til rengøringen for at undgå, at der trænger fugt ind i elektronikken.

Undgå brug af nedenstående, da disse beskadiger overfladen

- Soda-, syre- eller kloridholdige rengøringsmidler og rengøringsmidler, der indeholder opløsningsmidler
- Rengøringsmidler med skurende virkning, fx skurepulver eller skuresvampe, som fx grydesvampe eller brugte svampe, der indeholder rester af skuremiddel.

VIGTIGT: Filtrene kan udgøre en brandrisiko, hvis de ikke bliver rengjort i henhold til ovenstående!

**Ledningen må kun udskiftes af kvalificeret fagpersonale.**

Der ydes 2 års reklamationsret på fabrikations- og materialefejl på dit nye produkt, gældende fra den dokumenterede købsdato. Garantien omfatter materialer, arbejds løn og kørsel. Ved henvendelse om service bør De oplyse produktets navn og serienummer. Disse oplysninger findes på typeskiltet. Skriv evt. oplysningerne ned her i brugsanvisningen, så de har dem ved hånden. Det gør det lettere for servicemontøren at finde de rigtige reservedele.

Reklamationsretten dækker ikke:

- Fejl og skader, som ikke skyldes fabrikations- og materialefejl
- Ved misvedligeholdelse – herunder gælder også mangel på rengøring af produktet
- Ved brand- og/eller vand- og fugtskader på produktet
- Ved reparation udført af ikke-fagmænd
- Ved transportskader, hvor produktet er transporteret uden korrekt emballage
- Hvis der er brugt uoriginale reservedele
- Hvis anvisningerne i brugsvejledningen ikke er fulgt
- Hvis ikke installationen er sket som anvist
- Hvis ikke-faglærte har installeret eller repareret produktet
- Defekte pærer

### Transportskader

En transportskade, der konstateres ved forhandlerens levering hos kunden, er udelukkende en sag mellem kunden og forhandleren. I tilfælde, hvor kunden selv har stået for transporten af produktet, påtager leverandøren sig ingen forpligtelse i forbindelse med evt. transportskade. Evt. transportskader skal anmeldes omgående og senest 24 timer efter, at varen er leveret. I modsat fald vil kundens krav blive afvist.

### Ubegrundede servicebesøg

Hvis man tilkalder en servicemontør, og det viser sig, at man selv kunne have rettet fejlen, ved fx at følge anvisningerne her i brugsvejledningen eller ved at skrive en sikring i sikringskabet, påhviler det Dem selv at betale for servicebesøget.

### Erhvervskøb

Erhvervskøb er ethvert køb af apparater, der ikke skal bruges i en privat husholdning, men anvendes til erhverv eller erhvervslignende formål (restaurant, café, kantine etc.) eller bruges til udlejning eller anden anvendelse, der omfatter flere brugere.

I forbindelse med erhvervskøb ydes ingen garanti, da dette produkt udelukkende er beregnet til almindelig husholdning.

## SERVICE

For rekvirering af service og reservedele i Danmark, bedes du ringe på tlf. 70 25 23 03. Du vil derefter blive henvist til nærmeste servicepartner.

Producenten/distributøren kan ikke holdes ansvarlig for produkt- og/eller personskaader, hvis sikkerhedsanvisninger ikke overholdes. Garantien bortfalder, hvis anvisningerne ikke overholdes.

Forbehold for trykfejl

AVHENDING AV EMBALLASJEN .....	15
AVHENDING AV GAMMELT PRODUKT .....	15
SIKKERHETSANVISNINGER.....	15
BRUK.....	17
INSTALLASJON.....	17
BETJENING .....	18
ØKODESIGN .....	18
RENGJØRING OG VEDLIKEHOLD .....	18
REKLAMASJON .....	20
SERVICE.....	20



## AVHENDING AV EMBALLASJEN

Emballasjen beskytter ventilatoren mot transportskader.

Emballasjematerialene er valgt etter miljø- og avfallsmessige hensyn og kan derfor resirkuleres. Resirkulering av emballasjematerialene sparer råstoffer og minsker avfallsproblemene. Emballasjen bør derfor leveres til nærmeste gjenbruksstasjon/oppsamlingssted. Emballasjedeler (f.eks. plast og isopor) kan være farlig for barn. Fare for kveling! Oppbevar derfor emballasjedeler utenfor barns rekkevidde og kast materialet raskest mulig.

## AVHENDING AV GAMMELT PRODUKT

Gamle elektriske og elektroniske produkter inneholder fremdeles verdifulle materialer. De inneholder imidlertid også skadelige stoffer, som er nødvendig for funksjonen og sikkerheten for produktet.

Hvis produktene avhendes sammen med husholdningsavfallet eller behandles på feil måte, kan det skade menneskers helse og miljøet.

Kast derfor ikke det gamle produktet i husholdningsavfallet.

## SIKKERHETSANVISNINGER

Les bruksanvisningen nøye før ventilatoren tas i bruk. Den gir viktige opplysninger om sikkerhet, montering, bruk og vedlikehold. Dermed beskyttes både personer og ventilator. Ta vare på bruksanvisningen og gi den videre til en eventuell senere eier.

Ventilatoren er beregnet for bruk i vanlig husholdning.

Produsenten/importøren hefter ikke for skader som er forårsaket av feil bruk eller feil betjening.

Før ventilatoren kobles til bør det kontrolleres at tilkoblingsforholdene stemmer overens med tilkoblingsdataene (spenning og frekvens) som er angitt på typeskiltet. Det er svært viktig at disse dataene stemmer overens, så ventilatoren ikke blir skadet. I tvilstilfeller kontaktes en fagperson.

Elsikkerheten for ventilatoren kan kun garanteres når det er etablert forskriftsmessig jordforbindelse. Det er svært viktig at denne grunnleggende sikkerhetsforanstaltningen kontrolleres. Ved tvilstilfeller skal installasjonen gjennomgås av en fagperson. Produsenten/importøren kan ikke gjøres ansvarlig for skader som har oppstått på grunn av manglende eller brutt jordledning (f.eks. elektrisk støt).

Installasjon og reparasjon må kun foretas av fagfolk. Installasjon og reparasjon foretatt av ukyndige kan medføre betydelig risiko for brukeren og omfattes ikke av reklamasjonsordningen. Innbygging og montering av ventilatoren på et ikke-stasjonært oppstillingssted (f.eks. et skip) må kun utføres av fagfolk og kun under observasjon av sikkerhetsforskriftene for bruken av ventilatoren.

Ventilatoren er først koblet fra el-nettet når én av følgende betingelser er oppfylt:

- Støpselet er trukket ut. Ikke dra i ledningen, men i støpselet når ventilatoren skal kobles fra el-nettet.
- Sikringen er slått av.
- Skrusikringen er skrudd helt ut.

Tilkobling må ikke skje via skjøteledning.

En skjøteledning gir ikke nødvendig sikkerhet (f.eks. risiko for overoppheting).

Bruk aldri åpen ild under ventilatoren; unngå flambering, grilling o.l.

Den påslåtte ventilatoren trekker flammene inn i filteret, og på grunn av det oppsugde kjøkkenfettet oppstår det brannfare!

Hvis ventilatoren brukes over gassbluss, må de påslåtte kokeplatene hele tiden være dekket av kjeler o.l. Selv om kjelene bare tas av i kort tid, må gassblusset slukkes. Flammen skal stilles inn slik at den ikke går på utsiden av kjelebunnen. Ventilatoren kan bli skadet av den svært kraftige varmepåvirkningen fra flammer som ikke er tildekket.

Slå alltid på ventilatoren når en kokeplate benyttes. Hvis ventilatoren ikke slås på, kan det dannes kondensvann. Dermed kan det oppstå korrosjonsskader på ventilatoren.

Ved arbeide med olje eller fett, skal man hele tiden holde øye med kjeler, panner og frityrgryster. Også steking på el-grillutstyr må skje under konstant oppsyn. Overoppheting olje og fett kan selvantenne og dermed kan ventilatoren ta fyr.

Bruk aldri ventilatoren uten fettfilter, da fett- og smussavleiringer kan nedsette ventilatorens funksjon. Filtrene skal rengjøres eller skiftes ut med jevne mellomrom. Et overmettet fettfilter medfører brannfare!

Bruk aldri damprengjøringsapparat til rengjøring av ventilatoren. Dampen kan trenge inn i spenningsførende deler og forårsake kortslutning.

Ventilatoren er beregnet for å betjenes av voksne personer som har lest bruksanvisningen. Barn kan ofte ikke forutse de farer som kan oppstå ved feil betjening av ventilatoren. Sørg derfor for å holde barn under oppsyn når de er i nærheten av ventilatoren.

Større barn kan benytte ventilatoren hvis de er satt grundig inn i betjeningen av denne og kan forutse mulige farer ved feil betjening.

Emballasjedeler (f.eks. plast og isopor) kan være farlig for barn. Fare for kveling! Oppbevar derfor emballasjedeler utenfor barns rekkevidde og kast materialet raskest mulig.

Så sant produsenten av koketoppen ikke har angitt en større sikkerhetsavstand, skal følgende min. avstand mellom koketoppen og underkanten av ventilatoren overholdes:

650 mm over en keramisk koketopp,  
700 mm over en gasskoketopp

Ved valg av monteringshøyde bør det tas hensyn til brukerens høyde. Det skal være mulig å arbeide fritt ved kokeplaten og å kunne betjene ventilatoren optimalt.

Vær oppmerksom på at osen fra matlagingen fanges opp dårligere jo større avstanden til kokeplaten er. Hvis overkanten av teleskopet skal gå helt opp til taket, må man ta hensyn til de mulige ventilatorhøydene ved valg av monteringshøyde.

Hvis det benyttes ulike kokekar med forskjellig sikkerhetsavstand under ventilatoren, skal man velge den størst angitte sikkerhetsavstanden.

Ventilatoren må ikke monteres over ildsteder der det brukes fast brensel. Til avtrekksrør må kun brukes rør eller slanger av ikke-brennbar materiale.

Avtrekk må ikke skje gjennom røykkanal, skorstein eller ventilasjonssjakt hvis disse brukes til utluftning av rom med ildsteder.

Hvis avtrekk foretas gjennom en røykkanal eller skorstein som ikke lenger er i bruk, må myndighetenes forskrifter overholdes.

Bruk av ventilatoren samtidig med et ildsted som er avhengig av luften i rommet. Advarsel: Risiko for forgiftning! Hvis det i samme rom eller ventilasjonssystem benyttes både ventilator og et ildsted, som er avhengig av luften i rommet, bør det utvises svært stor forsiktighet.

Ildsteder som er avhengig av luften i rommet kan f.eks. være gass-, olje-, tre- eller kulldrevne varmeapparater varmtvannsbereidere, varmtvannskjeler, gasskoketopper eller gasskomfyrer, som får sin forbrenningsluft fra rommet de står i, og hvis forbrenningsgass ledes ut i det fri via f.eks. en skorstein.

Ved avtrekk ut i det fri, også med ekstern vifte, suger ventilatoren ut luften av kjøkkenet og rommene ved siden av. Hvis lufttilførselen ikke er tilstrekkelig, oppstår det et undertrykk. Ildstedene får for lite forbrenningsluft. Forbrenningen hemmes.

Giftige forbrenningsgasser kan trekkes inn i oppholdsrommene fra skorsteinen eller avtrekksjakten. Det kan være livsfarlig!

Ventilatoren kan uten risiko brukes samtidig med et ildsted som er avhengig av luften i rommet hvis undertrykket i rommet eller ventilasjonssystemet er på høyst 4 Pa (0,04 mbar). Da vil man unngå tilbakesuging av forbrenningsgass.

Dette kan oppnås hvis det kan strøme inn frisk luft til forbrenning gjennom åpninger i f.eks. dører og vinduer. Man bør sørge for at tverrsnittet på åpningene er tilstrekkelig stort. En ventilasjonskanal alene gir som regel ikke tilstrekkelig lufttilførsel.

Ved vurdering bør hele husets ventilasjonssystem tas i betraktning. I tilfeller kontaktes det lokale feiervesenet.

For å oppnå sikker funksjon, kan det være nødvendig:

- å koble ventilatoren til en vinduskontakt som kun lar ventilatoren fungere hvis vinduet er tilstrekkelig åpnet.
- å koble til en automatisk innsugingsvifte eller åpne en motordreven ventilasjonsklaff når ventilatoren slås på.
- å automatisk slukke ildstedet som er avhengig av luften i rommet, når ventilatoren slås på.

Under alle omstendigheter, kontakt det lokale feiervesenet.

## Beskrivelse av ventilatoren

Ventilatoren er beregnet til å fjerne damp og os fra kjøkkenet. Den krever installasjon av en avtrekkskanal som leder den brukte luften ut i det fri. Kanalen (normalt et rør med Ø150 mm) må ikke være lenger enn 4-5 m. Best mulig resultat oppnås ved bruk av glatt plast eller stålrør, og så langt det er mulig uten bøyinger.

## Resirkulasjon

Ventilatoren er også egnet til resirkulasjon. Dette krever at man kjøper kullfiltre. Det finnes to ulike typer kullfiltre, som begge kan brukes ved resirkulasjon:

- a) Vanlige aktive kullfiltre absorberer lukt og os inntil de er mettet. Filtrene kan ikke vaskes eller brukes igjen. De må skiftes ut med nye etter 2-6 måneder, avhengig av hvor intensivt ventilatoren brukes.
- b) High performance kullfiltre skal vaskes og krever utskifting hvert annet år. High performance kullfiltre absorberer 98 % av os og lukt.

Resirkulasjon virker på den måten at luften filtreres gjennom de aktive kullfiltrene og sendes rensset fra rillene i skorsteinen og tilbake i rommet.

VIKTIG: Filtrene kan utgjøre en brannrisiko hvis de ikke skiftes når de er mettet.

## BRUK

Dette produktet kan brukes både med resirkulasjon eller med avtrekk ut i det fri.

**Resirkulasjon** (fig. 1): Luft og damp blir rensset av både fett- og kullfilteret og sirkulerer deretter gjennom sideristen på skorsteinen. Denne løsningen krever en air deflector som plasseres øverst på skorsteinen, og som får luften til å sirkulere i rommet.

**Avtrekk ut i det fri** (fig. 2): Luften blir transportert direkte ut gjennom en avtrekkskanal som sitter øverst på veggen eller i taket. Denne løsningen krever ikke kullfilter eller air deflector.

## INSTALLASJON

Sørg for at ingen deler er skadet før produktet installeres. Ved produktskade kontaktes forhandler. Les gjennom følgende instruksjoner nøye før installasjon av produktet.

- Bruk et kortest mulig avtrekksrør
  - Bruk så få vinkelrør som mulig
  - Unngå unødvendig retningsskift
  - Unngå endringer av rørets diameter. Det anbefales at diameteren er 150 mm i hele avtrekkets lengde. I motsatt fall reduseres sugeevnen kraftig og lydnivået økes markant
  - Bruk utelukkende materialer som imøtekommer gjeldende lover og regler.
- Produsenten/importøren er ikke ansvarlig for skader som er forårsaket av feil bruk eller feil betjening.

Ventilatoren har avtrekk både i toppen og vent bakover. Hvis du ønsker å bruke avtrekk bakover, er det nødvendig å installere det medfølgende spesialbeslaget (fig. 3) ved hjelp av skruene (fig. 4).

Bor hull i veggen til beslagene (fig. 6). **Produktet skal installeres med en minimumavstand på 500 mm fra komfyren.** Bor de resterende hullene, som vist på tegningen.

Fest ventilatoren til veggen ved å bruke de medfølgende pluggene og skruene.

Åpne panelet ved å trekke den nederste delen oppover, som vist på figur 7+8, og fjern fettfilteret. Fest produktet til veggen med de medfølgende skruene (fig. 9).

## Avtrekk ut i det fri

Fest beslaget til veggen og/eller taket ved å bruke de medfølgende skruene (fig. 12+13). Beslaget skal festes sentralt i forhold til avtrekket. Koble motorens flens til utgangshullet ved å bruke et passende rør.

Koble til det elektriske. Plasser de to skorsteinene på ventilatoren, løft den innvendige skorsteinen til den treffer taket. Fest den deretter til beslaget ved å bruke de to selvskjærende skruene som følger med (fig. 14).

## Resirkulasjon

Installer risten til utgangen på riktig sted, rett over ventilatoren (fig. 15). Skorsteinene i rustfritt stål skal ikke brukes. Kullfilteret installeres som anvist på figur 16, ved å plassere det rett bak fettfilteret. Kullfiltrene kan ikke vaskes eller brukes på nytt og bør skiftes ut minst hver 6. måned, eller oftere hvis ventilatoren brukes intensivt.

BETJENING (Fig.17 - Wonder)

- A – Lys av/på
- B – Reduserer hastighet/slår av motoren.
- C – Indikatorlys
- D – Slår på motoren/øker hastigheten.
- E – Timer funksjon i intervaller à 10 minutter

(Fig. 22 - Mosaik)

- A – Lys av/på
- B – Reduserer hastighet/slår av motoren.
- C – Hastighet 2
- D – Hastighet 3
- E – Hastighet 4
- F - Timer funksjon i intervaller à 10 minutter

Øverst på produktet sitter nødbryteren til ventilatoren (fig. 19).

**MERK: Knappen kobler IKKE ventilatoren fra hovedstrømforsyningen.**

I tilfelle strømbrydd vil det ta 15 sekunder for systemet å vende tilbake til utgangspunktet. I mellomtiden vil driften muligvis ikke fungere korrekt.

## LYSDEPENDE FUNKSJON

Lysdempende funksjon fra 20 % til 100 %. Hold knappen (A) på fjernkontrollen nede for å skru opp og ned.

Inneholder følgende funksjoner:

- 1) Ventilatorens lys er slukket – Trykk på knappen – Lyset tennes
- 2) Ventilatorens lys er tent – Trykk på knappen – Lyset slukker
- 3) Ventilatorens lys er tent – Hold knappen nede – Lyset dempes
- 4) Slipp knappen og lyset forblir ved oppnådd lysnivå.
- 5) For å øke lysnivået igjen: gjenta punkt 3

## INNSTILLINGER FOR FARGETEMPERATUR

Sørg for at lyset og ventilatoren er slått av. Hold TIMER-knappen inne inntil lyset tennes. Hold LYS-knappen inne for å endre fargetemperaturen.

Så lenge knappen holdes inne, endrer fargetemperaturen seg fra varm til kald. Slipp knappen for å velge den ønskede fargen. Gå ut av innstillingene for fargetemperatur ved å trykke på På-/av-knappen (B).

## Utskifting av LED-panelet (Fig. 18).

Bruk et passende verktøy til å fjerne LED-panelet. Koble fra strømmen og skift panelet med et tilsvarende nytt.

## ECODESIGN

Som et resultat av Europarlamentets nye regulativer – hhv. EU65 «Energimerking» og EU66 «Ecodesign», som trådte i kraft 1. januar 2015 – er alle Witts ventilatorer tilpasset disse nye energimerkingskravene.

Alle ventilatorer er nå utstyrt med en ny elektronikk, deriblant en timerenhet for sugestyrken, når yteevnen overstiger 650 m<sup>3</sup>/t. Dette gjelder alle modeller med interne motorer og med en yteevne over 650 m<sup>3</sup>/t. Timerenheten skifter automatisk fra høyeste nivå til nest høyeste etter 5 minutter. Ventilatorer med eksterne motorer er også utstyrt med denne timerenheten, som automatisk skifter fra høyeste til nest høyeste nivå, når yteevnen overstiger 650m<sup>3</sup>/t. Eksterne motorer med en yteevne over 650 m<sup>3</sup>/t på både høyeste og nest høyeste nivå skifter ned til nest høyeste nivå etter 7 minutter. I «standby»-mode er ventilatorens energiforbruk lavere enn 0,5 W.

## RENGJØRING OG VEDLIKEHOLD

Regelmessig rengjøring av ventilatoren sikrer god og feilfri drift og forlenger ventilatorens levetid (minimum en gang i måneden). Sørg for å rengjøre fettfiltrene i henhold til produsentens anbefalinger. Fjern filtrene ved å følge nedenstående anvisninger: Touch-panel: hvor mettet filteret er vises etter 30 timers forbruk ved blinkende hastighetsindikatorer. Trykk på timeren for å tilbake stille/nullstille. Fettfiltrene bør rengjøres en gang hver annen måned eller oftere hvis ventilatoren brukes intensivt. De kan rengjøres i oppvaskmaskinen eller for hånd. Ved resirkulasjon skal kullfilteret skiftes med jevne mellomrom.

## RENGJØRING AV VENTILATOREN

Alle overflater og betjenings-elementer må kun rengjøres med en myk svamp, oppvaskmiddel og varmt vann og et PH-nøytralt oppvaskmiddel. Tørk deretter overflatene med en myk klut.

Unngå å bruke for mye vann til rengjøringen av betjeningsområdet, så det ikke kommer vann inn i elektronikken.

Unngå bruk av nedenstående, da disse skader overflaten

- Soda-, syre- eller klorholdige rengjøringsmidler og rengjøringsmidler som inneholder løsemidler
- Rengjøringsmidler med skurende virkning, f.eks. skurepulver eller skuresvamper som f.eks. grytesvamper eller brukte svamper som inneholder rester av skuremiddel.

VIKTIG: Filtrene kan utgjøre en brannrisiko hvis de ikke rengjøres i henhold til ovenstående!

**Ledningen må kun skiftes av kvalifiserte fagpersoner.**

## REKLAMASJONSRETT

Det er 5 års reklamasjonsrett på fabrikasjons- og materialfeil på ditt nye produkt, gjeldende fra dokumentert kjøpsdato. Garantien omfatter materialer, arbeidslønn og kjøring. Ved henvendelse om service er det fint at du har produktets navn og serienummer klart. Disse opplysningene finnes på typeskiltet. Skriv evt. opplysningene ned her i bruksanvisningen, så har du dem for hånden. Det gjør det lettere for servicemontøren å finne de riktige reservedelene.

### Garantien dekker ikke:

- Feil og skader som ikke skyldes fabrikasjons- og materialfeil
- Ved dårlig vedlikehold og mangel på rengjøring av produktet
- Ved brann- og /eller vann- og fuktskader på produktet
- Ved reparasjon utført av ufaglærte
- Ved transportskader der produktet er transportert uten korrekt emballasje
- Hvis det er brukt uoriginale reservedeler
- Hvis anvisningene i bruksanvisningen ikke er fulgt
- Hvis ikke installasjonen er gjort som anvist
- Hvis ufaglærte har installert eller reparert produktet
- Defekte pærer

### Transportskader

En transportskade som konstateres ved forhandlerens levering hos kunden, er utelukkende en sak mellom kunden og forhandleren. I tilfeller der kunden selv har stått for transporten av produktet, påtar leverandøren seg ingen forpliktelse i forbindelse med evt. transportskade. Evt. transportskade skal omgående gis beskjed om, og senest 24 timer etter at varen er levert. I motsatt fall vil kundens krav bli avvist.

### Ubegrunnede servicebesøk

Hvis man tilkaller en servicemontør og det viser seg at man selv kunne ha rettet feilen, ved f.eks. å følge anvisningene her i bruksanvisningen eller ved å skifte en sikring i sikringskasset, må kunden selv betale for servicebesøket.

### Kommersielle innkjøp

Kommersielle innkjøp er alle kjøp av apparater som ikke skal brukes i en privat husholdning, men brukes til næringsvirksomhet eller andre kommersielle formål (restaurant, café, kantine etc.) eller brukes til utleie eller annen bruk som omfatter flere brukere.

I forbindelse med næringsvirksomhet ytes ingen garanti, fordi dette produktet bare er beregnet til bruk i vanlig husholdning.

## SERVICE

For rekvirering av service og reservedeler i Norge (firma ServiceCompaniet AS), bes du fylle ut et serviceskjema på <http://www.servicecompaniet.no/> Du vil deretter bli kontaktet for ytterligere informasjon. Du kan også kontakte firmaet på tlf. +47 23 89 72 66 eller mail [info@servicecompaniet.no](mailto:info@servicecompaniet.no)  
Forbehold for trykkfeil.

Produsenten/distributøren kan ikke holdes ansvarlig for produkt- og/eller personskaader, hvis sikkerhetsanvisningene ikke overholdes. Garantien bortfaller hvis anvisningene ikke overholdes.

## INNEHÅLLSFÖRTECKNING

SE

BORTSKAFFANDE AV EMBALLAGE .....	22
BORTSKAFFANDE AV KASSERAD PRODUKT .....	22
SÄKERHETSANVISNINGAR.....	22
TYP AV ANVÄNDNING .....	24
INSTALLATION .....	24
ANVÄNDNING .....	25
ECODESIGN.....	25
RENGÖRING OCH UNDERHÅLL.....	25
REKLAMATION.....	27
SERVICE.....	27

## **BORTSKAFFANDE AV EMBALLAGET**

Emballaget skyddar fläkten mot transportskador. Emballagematerialet är utvalt med tanke på miljö- och avfallsmässiga grunder och kan därför återvinnas. Återvinning av emballagematerialet sparar råvaror och minskar avfallsproblemen. Emballaget bör därför lämnas in på närmaste återvinningsstation/opsamlingsställe. Emballagedelar (t ex folie och polystyrenskum) kan vara farliga för barn. Fara för kvävning! Förvara därför emballagedelar utom barns räckvidd och bortska materialet så fort som möjligt.

## **BORTSKAFFANDE AV KASSERAD PRODUKT**

Gamla elektriska och elektroniska produkter innehåller fortfarande värdefullt material. De innehåller emellertid också skadliga ämnen, som är nödvändiga för dess funktion och säkerhet.

Om produkterna bortska tillsammans med hushållsavfallet eller behandlas felaktigt, kan det skada människors hälsa och miljö. Bortska därför inte den gamla produkten med hushållsavfallet.

## **SÄKERHETSANVISNINGAR**

Läs vänligen bruksanvisningen noggrant, innan fläkten tas i bruk.

Den ger dig viktiga upplysningar om säkerhet, montering, användning och underhåll. Därmed skyddas både personer och fläkten.

Spara vänligen bruksanvisningen, och ge den vidare till en eventuell senare ägare.

Fläkten är avsedd för användning i vanliga hushåll.

Tillverkaren/importören ansvarar inte för skador, som orsakas av felaktigt användande.

Innan anslutning, bör man kontrollera, att anslutningsförhållandena stämmer överens med de anslutningsdata (spänning och frekvens), som finns angivna på typskylten. Det är mycket viktigt, att dessa data stämmer överens, så att fläkten inte skadas. Vid tvivel kontaktas en auktoriserad tekniker.

Fläktens elsäkerhet kan bara garanteras, när det är etablerat korrekt jordförbindelse. Det är mycket viktigt, att denna grundläggande säkerhetsföreskrift testas, och att installationerna vid tvivel genomgås av en fackman. Tillverkaren/importören kan inte hållas ansvariga för skador, som uppstått på grund av saknad eller bristande jordledning (t ex elektrisk stöt).

Installation och reparation får endast utföras av auktoriserad tekniker. Installation och reparation som utförts av oerfarna, kan medföra stor risk för användaren och omfattas inte av reklamationsordningen. Inbyggnad och montering av denna fläkt på en icke-stationär uppställningsplats (t ex en båt) får endast utföras av auktoriserad tekniker och endast i enlighet med säkerhetsföreskrifterna för användande

Fläkten är endast bortkopplad från elnätet, när ett av följande villkor är uppfyllt:

- Kontakten är utdragen. Dra inte i sladden utan i själva stickproppen, när fläkten ska kopplas bort från elnätet.
- När säkringen är frånslagen.
- När skruvsäkringen är helt borttagen.

Anslutning får inte ske med hjälp av förlängningssladd.

En förlängningssladd ger inte den nödvändiga säkerheten (t ex risk för överupphet).

Arbeta aldrig med öppen eld under fläkten; undvik flambering, grillstekning och liknande.

Den tända fläkten drar in flammorna i filtret, och på grund av det uppsamlade köksfettet uppstår det brandfara!

Hvis emhætten bruges over gasblus, skal de tændte kogeplader hele tiden være dækket af gryder o.l. Selvom gryderne kun tages af i kort tid, skal gasblusset slukkes. Flammen indstilles således, at den ikke går ud over grydebunden. Emhætten kan blive beskadiget af den meget kraftige varmepåvirkning fra flammer, der ikke er dækket.

Om fläkten används över en gaslåga, ska de tända kokplattorna hela tiden vara täckta av grytor och liknande. Även om grytorna tas bort en kort stund, ska gaslågan släckas. Flamman ställs in så, att den inte går utanför grytornas botten. Fläkten kan skadas av den mycket kraftiga varmepåverkan från flammor, som inte är täckta.

Slå alltid på fläkten, när en kokplatta används. Om fläkten inte slås på, kan det bildas kondensvatten. Därmed kan det uppstå korrosionsskador på fläkten.

Om man lagar mat som inkluderar olja eller fett, ska man hela tiden hålla ett öga på grytor, pannor och frityrgritor. Även grillstekning över elgrillutrustning ska ske under konstant uppsyn. Överhettad olja eller fett kan självantända och därmed sätt eld på fläkten.

Använd aldrig fläkten utan fettfilter, eftersom fett- och smutsavlagringar kan reducera fläktens funktion. Filtren ska rengöras eller bytas ut med jämna mellanrum. Ett övermåttat fettfilter medför brandfara!

Använd aldrig en ångrengöringsapparat för rengöring av fläkten. Ångan kan tränga in i spänningsförande delar och orsaka kortslutning.

Fläkten är avsedd att användas av vuxna, som har läst bruksanvisningen. Barn kan ofta inte bedöma de faror som kan uppstå vid felaktigt användande av fläkten. Se därför till, att hålla barn under uppsyn, när de är i närheten av fläkten.

Större barn kan använda fläkten, om de är ordentligt insatta i hur man använder den och kan bedöma möjliga faror vid felaktig användning.



Emballagedelar (t ex folie, polystyrenskum) kan vara farligt för barn. Fara för kvävning! Förvara därför emballagedelar utom barns räckvidd, och kasta bort materialet så fort som möjligt.

Om inte tillverkaren av hällen har angivit ett längre säkerhetsavstånd, ska följande min. avstånd mellan hällen och underkanten av fläkten efterföljas:

650 mm över en keramisk häll  
700 mm över en gashäll

Vid val av monteringshöjd bör man ta hänsyn till användarnas längd. Det ska vara möjligt att arbeta fritt vid hällen och att använda köksfläkten optimalt.

Var uppmärksam på, att ångan från matlagningen är svårare att fånga upp, ju längre avståndet till hällen är. Om ovankanten av teleskopet ska sluta helt tätt upp mot taket, ska man vid val av monteringshöjd ta hänsyn till de möjliga fläktavstånden.

Om det används olika kokkärl med olika säkerhetsavstånd under fläkten, ska man välja det längsta angivna säkerhetsavståndet.

Fläkten får inte monteras över värmekällor, där det används fast bränsle. Till frånluftsror får bara rör eller slangar av icke-brännbart material användas.

Frånluftning får inte ske genom rökkanal, skorsten eller ventilationsschakt, om dessa används för utluftning av rum med värmekällor.

Om utluftning görs genom en rökkanal eller skorsten, som inte längre är i bruk, ska myndigheternas föreskrifter följas.

Användning av fläkten samtidigt med en värmekälla som är beroende av luften i rummet.

Varning: Risk för förgiftning!

Om det i samma rum eller ventilationssystem används både fläkt och en värmekälla som är beroende av luften i rummet, bör man iaktta största försiktighet.

Värmekällor som är beroende av luften i rummet kan t ex vara gas- olja- trä eller koldrivna värmeapparater, varmvattenberedare, värmepannor, gaskokplattor eller gasugnar, som får sin förbränningsluft från rummet där de är uppställda och sedan släpper ut avgaserna i det fria, till exempel genom en skorsten.

Vid frånluftsdrift ut i det fria, även med extern fläktmotor, suger fläkten ut luft från köket och från närliggande rum. Om lufttillförseln inte är tillräcklig, uppstår ett undertryck. Värmekällorna får för lite förbränningsluft. Förbränningen hämmas.

Giftiga förbränningsgaser kan dras in i bostadsutrymmen från skorstenen eller utsugningsschakten. Detta kan vara livsfarligt!

Fläkten kan utan risk användas samtidigt med en värmekälla som är beroende av rumsluften, om undertrycket i rummet eller ventilationssystemet är högst 4 Pa (0,04 mbar), därigenom hindras tillbakasugning av förbränningsgas.

Detta kan uppnås om frisk luft kan passera genom icke förslutningsbara springor i till exempel dörrar och fönster. Se till att öppningarna är tillräckligt stora. Bara en ventilationsmur/ventilationskanal garanterar normalt sett inte en tillräcklig lufttillförsel.

Vid utvärdering bör man ta hänsyn till hela husets ventilationssystem. Vid tvivel kontaktas den lokala sotarmästaren.

För att uppnå säker funktion kan det vara nödvändigt:

- att kombinera fläkten med en fönsterkontakt, som bara låter fläkten fungera om fönstret är tillräckligt öppet
- att koppla till en automatisk insugningsfläkt eller att öppna en motordriven ventilationslucka, när fläkten sätts på
- automatiskt stänga av den värmekälla som är beroende av luften i rummet, när fläkten sätts på.

Kontakta under alla omständigheter den lokala sotarmästaren.

## Fläkten

Fläkten är konstruerad för att avlägsna ånga och os från köket. Detta kräver installation av en utluftningskanal, som leder den använda luften ut i det fria. Kanalen (normalt ett rör med Ø150 mm) får inte vara längre än 4–5 m. Bäst resultat uppnås om man använder ett slätt plast- eller stålrör, och om det är möjligt utan böjar.

## Cirkulationsdrift

Fläkten är även lämplig för cirkulationsdrift. Detta kräver, att man köper till kolfilter.

Det finns två typer av kolfilter, som båda kan användas vid cirkulationsdrift:

- a. Vanliga aktiva kolfilter absorberar lukt och os, tills de är mättade. Filtren kan inte tvättas och återanvändas. De måste bytas ut mot nya efter 2-6 månader beroende på, hur intensivt fläkten används.
- b. High performance filter ska rengöras och måste bytas ut vartannat år. High performance kolfilter absorberar 98% av os och lukt.

Cirkulationsdrift fungerar genom, att luften filtreras genom de aktiva kolfiltren och sänds renad ut genom galleröppningar i skorstenen och tillbaka in i rummet.

VIKTIGT: Filtren kan utgöra en brandrisk, om de inte byts ut, när de är mättade

## TYP AV ANVÄNDNING

Denna produkt kan användas både med cirkulationsdrift eller med utluftning i det fria.

Cirkulationsdrift (fig. 1): Luft och ånga renas av både fett- och kolfiltret och cirkulerar därefter genom sidogallret på skorstenen. Denna lösning kräver en air deflector, som placeras överst på skorstenen, och som får luften att cirkulera i rummet.

Utluftning i det fria (fig. 2): Luften transporteras direkt ut genom en frånluftskanal, som sitter på den övre delen av väggen eller taket. Denna lösning kräver inte kolfilter eller air deflector.

## INSTALLATION

Kontrollera noggrant, att inga delar är skadade, innan installation av produkten. Vid produktskada kontaktas återförsäljaren.

Läs följande instruktioner noggrant, innan installation av produkten.

- Använd så kort frånluftsrör som möjligt
- Använd så få vinkelrör som möjligt
- Undvik onödiga riktningsändringar
- Undvik ändringar av rörets diameter
- Diametern rekommenderas hela rörets längd är i diameter 150 mm. Annars reduceras prestandan kraftigt, och ljudnivån ökar markant.
- Använd endast material, som uppfyller gällande lagar och regler.
- Tillverkaren/importören är inte ansvariga för skador, som orsakats av felaktig användning.

Borra hålen i väggen till beslagen (fig. 6). **Produkten ska installeras med ett minimumavstånd på 500 mm från hällen.** Borra de resterande hålen, som visas på teckningen.

Sätt fast fläkten i väggen genom att använda de medföljande pluggarna och skruvarna.

Öppna panelen genom att dra den nedre delen uppåt, som visas i figur 7+8 (Wonder) - Figur 20 (Mosaik), och ta bort fettfiltret. Sätt fast produkten i väggen med de medföljande skruvarna (fig. 9).

Utluftning i det fria. Sätt fast beslaget i väggen och/eller taket, genom att använda de medföljande skruvarna (fig 12+13). Beslaget ska sättas fast centralt i förhållande till fläkten. Anslut motorns slang till frånluftshålet genom att använda ett passande rör. Utför den elektriska anslutningen. Placera de två skorstenarna på fläkten, lyft den invändiga skorstenen, tills den når taket. Sätt därefter fast den i beslaget, genom att använda de 2 självgående skruvarna, som medföljer (fig. 14).

**Cirkulationsdrift**

Installera gallret för utgången på korrekt plats, precis ovanför fläkten (fig. 15). Skorstenen i rostfritt stål ska inte användas. Kolfiltret installeras som visas i figur 16, genom att placera det precis bakom fettfiltret. Kolfiltren kan inte rengöras eller återanvändas och bör bytas ut minst var sjätte månad, eller oftare om fläkten används intensivt.

**ANVÄNDNING (Fig. 17)**

- A - Belysning tänd/släck
- B - Sänker hastigheten/stänger av motorn.
- C - Indikatorlampor
- D - Sätter på motorn/ökar hastigheten.
- E - Timerfunktion i intervaller om 10 minuter

(Fig. 22 - Mosaik)

- A – Belysning tänd/släck
- B – Sänker hastigheten/stänger av motorn
- C – Hastighet 2
- D – Hastighet 3
- E – Hastighet 4
- F - Timerfunktion i intervaller om 10 minuter

Högst upp på produkten sitter fläktens nödstopp (fig. 19).  
NOTERA: Knappen kopplar inte bort fläkten från huvudströmförsörjningen.

I händelse av strömavbrott tar det 15 sekunder för systemet att återvända till utgångspunkten. I mellantiden kan det förekomma att driften inte fungerar helt korrekt.

**LJUSDÄMPANDE FUNKTION**

Ljusedämpande funktion från 20% till 100%. Håll knappen (A) intryckt på fjärrkontrollen för att öka eller sänka.

Innehåller följande funktioner:

- 1) Fläktens ljus är släckt - Tryck på knappen - Ljuset tänds
- 2) fläktens ljus är tätt - Tryck på knappen - Ljuset släcks
- 3) Fläktens ljus är tätt - Håll knappen intryckt - Ljuset dämpas
- 4) Släpp knappen och ljuset förblir på den uppnådda nivån
- 5) För att åter öka ljusnivån, upprepa punkt 3

**INSTÄLLNINGAR FÖR FÄRGTEMPERATUR**

Se till, att ljuset och fläkten är släckta. Håll TIMER-knappen intryckt, tills ljuset tänds. Håll LJUS-knappen intryckt för att ändra färgtemperaturen.

Så länge knappen är hålls intryckt, ändras färgtemperaturen från varm till kall. Släpp knappen för att välja den önskade färgen.

Gå ut ur inställningarna för färgtemperatur genom att trycka på Tänd/släck-knappen (B).

Byte av LED-panelen (Fig. 18):

Använd passande verktyg för att ta bort LED-panelen. Koppla från strömmen och byt ut panelen mot

**ECODESIGN**

Som ett resultat av Europaparlamentets nya regler - enligt EU65 "Energimärkning" och EU66 "Ecodesign, som trädde i kraft 1 januari 2015 - är alla Witts fläktar anpassade till dessa nya energimärkningskrav.

Alla fläktar är nu utrustade med en ny elektronik, däribland en timerenhet för sugstyrkan, när prestandan överstiger 650 m<sup>3</sup>/t. Detta gäller alla modeller med interna motorer och med en prestanda över 650 m<sup>3</sup>/t. Timerenheten sänker automatiskt från högsta till näst högsta nivån efter 5 minuter. Fläktar med externa motorer är också utrustade med denna timerenhet, som automatiskt sänker från högsta till näst högsta nivån, när prestandan överstiger 650m<sup>3</sup>/t. Externa motorer med en prestanda på över 650 m<sup>3</sup>/t på både högsta och näst högsta nivå, sänker till näst högsta nivån efter 7 minuter. I 'standby-mode är fläktens energiförbrukning lägre än 0,5 W.

**RENGÖRING OCH UNDERHÅLL**

Regelbunden rengöring av fläkten säkerställer en god och felfri drift och förlänger fläktens livstid (minst en gång i månaden). Var noga med att rengöra metallfettfiltren enligt tillverkarens rekommendationer. Ta bort filtren genom att följa nedanstående anvisningar: Touch-panelen: mätning av filtret visas efter 30 timmars konsumtion med blinkande hastighetsindikatorer. Tryck på timern för att återställa/nollställa. Fettfiltren bör rengöras en gång varannan månad, eller oftare om fläkten används intensivt. De kan rengöras i diskmaskin eller för hand. Vid cirkulationsdrift ska kolfiltret bytas ut med jämna mellanrum.

## RENGÖRING AV FLÄKTEN

Alla ytor och kontrollelement får endast rengöras med en mjuk svamp, ett PH-neutralt diskmedel och varmt vatten. Eftertorka ytorna med en mjuk trasa.

Vid kontrollpanelen bör man undvika att använda för mycket vatten för att undvika, att det tränger in fukt i elektroniken.

Undvik användning av nedanstående, då detta kan skada ytan:

- Soda, syra- eller kloridhaltiga rengöringsmedel och rengöringsmedel som innehåller lösningsmedel
- Rengöringsmedel med skurande effekt, t ex skurpulver eller skursvampar, som t ex grytsvampar eller använda svampar, som innehåller rester av skurmedel.

**VIKTIGT:** Filtren kan utgöra en brandrisk, om de inte rengörs enligt ovanstående!

**Sladden får endast bytas ut av kvalificerad fackpersonal.**

Det är 3 års garanti som gäller som reklamationsrätt på fabrikations- och materialfel på din nya produkt, gällande från dokumenterat inköpsdatum. Garantin omfattar material, arbetslön och bilkörning. Vid kontakt angående service bör Ni upplysa om produktens namn och serienummer. Dessa upplysningar finns på typskylten. Skriv eventuellt ner denna information här i bruksanvisningen så har Ni dem till hands. Det gör saker enklare för servicemontören att finna de korrekta reservdelarna.

## Garantin täcker inte:

- Fel och skador som inte är fabrikations- och materialfel
- Vid brist på underhåll – inkluderar också brist på rengöring av produkten
- Vid brand- och/eller vatten- och fuktskador på produkten
- Vid transportskador när produkten är transporterad utan korrekt emballage
- Om det har använts reservdelar som inte är original
- Om anvisningarna i bruksanvisningen inte följts
- Om inte installationen är gjord som anvisat
- Om inte auktoriserad personal utfört installationen eller reparationen av produkten
- Defekta lampor

## Transportskador

En transportskada som konstateras vid återförsäljarens leverans hos kunden, är uteslutande en sak mellan kunden och återförsäljaren. Vid tillfälle där kunden själv har stått för transporten av produkten, påtar sig leverantören ingen förpliktelse i förbindelse med eventuell transportskada. Eventuella transportskador ska anmälas omgående och senast 24 timmar efter att varan är levererad. Annars kommer kundens krav att bli avvisat.

## Ogrundade servicebesök

Om man tillkallar en servicemontör, och det senare visar sig att man själv kunnat åtgärda felet, genom att följa anvisningarna här i bruksanvisningen, eller genom att byta en säkring i säkringsskåpet, åligger det kunden att själv betala för servicebesöket.

## Kommersiella inköp

Kommersiella inköp är varje köp av apparater som inte ska användas i ett privat hushåll utan användas till affärsmässigt eller liknande ändamål (restaurang, café, kantin etc.) eller användas till uthyrning eller annan användning som omfattar flera användare.

I förbindelse med kommersiellt inköp gäller ingen garanti eftersom denna produkt uteslutande er framställt för privata hushåll.

## SERVICE

För begäran om service och reservdelar i Sverige (Centralservice i Osby), ber vi dig fylla i serviceblanketten här: <http://service.witt.dk/service/se/Appliances/Service.aspx> Du kommer därefter att bli kontaktad för ytterligare information. Du kan även kontakta företaget på tel.: +46 479-130 48 eller mail: [info@ocsab.se](mailto:info@ocsab.se).

Med förbehåll för tryckfel.

Tillverkaren/återförsäljaren kan inte hållas ansvariga för produkt- och/eller personskador, om säkerhetsanvisningarna inte följs. Garantin bortfaller om anvisningarna inte följs.

PAKKAUKSEN HÄVITTÄMINEN .....	29
VANHAN LAITTEEN HÄVITTÄMINEN .....	29
TURVALLISUUSOHJEET .....	29
KÄYTTÖTARKOITUS .....	31
ASENNUS.....	31
KÄYTTÖ .....	32
ECODESIGN.....	32
PUHDISTUS JA HOITO .....	32
TAKUU .....	34
HUOLTO .....	34

## PAKKAUKSEN HÄVITTÄMINEN

Pakkaus suojaa liesituuletinta kuljetusvaurioilta. Pakkausmateriaalit on valittu ottaen huomioon ympäristönäkökohdat, joten ne voidaan kierrättää. Pakkausmateriaalien kierrätys säästää raaka-aineita ja vähentää jäteongelmaa. Pakkaus on toimitettava lähimmälle kierrätysasemalle/ keräyspisteeseen. Pakkauksen osat (esim. kalvot tai polystyreenivaaho) voivat olla vaaraksi lapsille. Huom. tukehtumisvaara! Pidä siksi pakkauksen osat poissa lasten ulottuvilta ja hävitä materiaalit mahdollisimman pian.

## VANHAN LAITTEEN HÄVITTÄMINEN

Vanhat sähkö- ja elektroniikkalaitteet sisältävät edelleen arvokkaita materiaaleja. Lisäksi ne sisältävät myös haitallisia aineita, jotka ovat välttämättömiä laitteiden toiminnalle ja turvallisuudelle.

Jos laitteet hävitetään talousjätteen mukana tai käsitellään väärin, ne voivat olla vahingoksi ihmisten terveydelle ja ympäristölle. Älä siis hävitä vanhaa laitetta talousjätteen mukana.

## TURVALLISUUSOHJEET

Lue käyttöohjeet huolellisesti ennen liesituulettimen käyttöä. Ohjeet kertovat tärkeää tietoa laitteen turvallisuudesta, asennuksesta, käytöstä ja huollosta, mikä suojaa sekä ihmisiä että laitetta.

Talleta käyttöohjeet ja anne ne edelleen mahdolliselle seuraavalle omistajalle.

Liesituuletin on tarkoitettu käytettäväksi tavallisessa kotitaloudessa.

Valmistaja/maahantuojia ei ole vastuussa vahingoista, jotka aiheutuvat laitteen virheellisestä tai väärästä käytöstä.

Ennen kuin asennat liesituulettimen varmista, että verkkovirta vastaa tyyppikilvessä ilmoitettuja verkkovirtaa koskevia tietoja (jännite ja taajuus). On erittäin tärkeää, nämä tiedot ovat yhdenmukaiset, jotta liesituuletin ei vahingoitu. Mikäli olet epävarma, ota yhteyttä ammattilaiseen.

Liesituulettimen sähköturvallisuus voidaan taata vain, kun maadoitusliitäntä on muodostettu oikein. On erittäin tärkeää, että tämä turvallisuustoimenpide testataan ja että ammattilainen tarkastaa asennuksen epävarmassa tilanteessa.

Valmistaja/maahantuojia ei ole vastuussa vahingoista (esim. sähköiskuista), jotka johtuvat puuttuvista tai irrotetuista maadoitusjohdoista.

Laitteen saa asentaa tai korjata vain ammattilainen. Mikäli laitteen asentaa tai sitä korjaa henkilö, jolla ei ole vaadittavaa asiantuntemusta, voi se aiheuttaa käyttäjälle merkittäviä riskejä, jotka eivät kuulu takuuoikeuden piiriin. Vain ammattilaisen saa koota ja asentaa tämän liesituulettimen muuhun kuin paikallaan pysyvään asennuspaikkaan (esim. veneeseen) ja vain tämän liesituulettimen käyttöä koskevien turvallisuusmääräysten mukaisesti.

Liesituuletin on kokonaan irti sähköverkosta vain, kun jokin seuraavista ehdoista täyttyy:

- Pistoke on vedetty ulos. Älä vedä johdosta, vaan pistokkeesta, kun irrotat liesituulettimen verkkovirrasta.
- Sulake on kytketty pois päältä.
- Sulake on ruuvattu kokonaan auki.

Laitteen liitäntää ei saa tehdä jatkojohdon avulla. Jatkojohto ei ole tähän tarkoitukseen riittävän turvallinen (vaarana esim. ylikuumentuminen).

Älä koskaan työskentele avotulella liesituulettimen alla. Vältä liekittämistä, grillaamista jne.

Käynnissä oleva liesituuletin imee liekit suodattimiin ja niihin kertynyt keittiörasva aiheuttaa tulipalovaaran!

Jos liesituuletinta käytetään kaasupolttimen päällä, on syytetyt keittolevyt aina peitettävä kattiloilla tai muilla vastaavilla.

Vaikka kattilat otetaan pois vain hetkeksi, kaasupolttimen on oltava pois päältä. Liekki säädetään niin, että se ei ylety pannun pohjan reunojen yli. Liekkien voimakas kuumuus voi vahingoittaa liesituuletinta, jos niitä ei peitetä.

Kytke liesituuletin päälle aina, kun käytät keittotasoa. Jos liesituuletinta ei kytketä päälle, sen sisälle ja ulkopuolelle voi muodostua kondenssivettä. Tämä voi aiheuttaa syöpymisvaurioita.

Kun työskentelet öljyn tai rasvan kanssa, pidä aina silmällä kattiloita, pannuja tai rasvakeitintä. Grillaaminen sähkögrillillä on myös tehtävä jatkuvassa valvonnassa. Ylikuumentunut öljy ja rasva voivat syttyä itsestään ja sytyttää liesituulettimen.

Älä koskaan käytä liesituuletinta ilman rasvasuodattimia, koska rasva- ja likakertymät voivat haitata liesituulettimen toimintaa. Suodattimet on puhdistettava tai vaihdettava säännöllisin väliajoin. Rasvan täyttämä suodatin aiheuttaa palovaaran!

Älä koskaan käytä höyrypuhdistinta liesituulettimen puhdistamiseen. Höyry voi tunkeutua sähköjärjestelmän osiin ja aiheuttaa oikosulun.

Liesituuletin on tarkoitettu käyttöohjeen lukeneiden aikuisten käytettäväksi. Lapset eivät useinkaan osaa ennakoida laitteen väärästä käytöstä mahdollisesti aiheutuvia vaaroja. Varmista, että lapsia valvotaan, kun he ovat laitteen lähellä.

Vanhemmat lapset voivat käyttää liesituuletinta, jos heidät on opastettu käyttämään sitä oikein ja he ymmärtävät laitteen väärästä käytöstä aiheutuvat mahdolliset vaarat.

Pakkauksen osat (esim. kalvot ja polystyreenivaaho) voivat olla vaarallisia lapsille. Huom. tukehtumisvaara! Pidä pakkauksen materiaalit poissa lasten ulottuvilta ja hävitä ne mahdollisimman pian.

Ellei keittotason valmistaja ole määrittänyt suurempaa turvaetäisyyttä, tulee keittotason ja liesituulettimen alareunan välillä noudattaa seuraavia minimiturvaetäisyyksiä:

650 mm keraamisen lieden yläpuolella  
700 mm kaasulieden yläpuolella

Asennuskorkeutta valittaessa on otettava huomioon käyttäjien pituus. Keittotason yllä on oltava tilaa työskennellä vapaasti ja käyttää liesituuletinta optimaalisesti.

Huomioi, että sitä vähemmän ruuanlaiton höyryjä imeytyy liesituulettimeen mitä suurempi etäisyys keittiötason on. Jos liesituulettimen alla käytetään astioita, joiden turvaetäisyys on erilainen, on valittava suurin määritelty turvaetäisyys. Liesituuletinta ei saa asentaa sellaisten tulisijojen päälle, joissa käytetään kiinteää polttoainetta. Ilmanvaihtoputkena saa käyttää vain palamattomasta materiaalista valmistettuja putkia tai letkuja. Ilmanvaihto ei saa tapahtua savuhormin, savupiipun tai tuuletuskanavan kautta, jos niitä käytetään tulisijallisen huoneen ilmanvaihtoon.

Jos ilmanvaihto tapahtuu savupiipun tai savuhormin kautta, jota ei enää käytetä, on noudatettava viranomaisten määräyksiä.

Liesituulettimen käyttö samanaikaisesti sellaisen tulisijan kanssa, joka ottaa korvausilman huoneilmasta.

**Varoitus: myrkytysvaara!**

Jos samassa huoneessa tai ilmanvaihtojärjestelmässä käytetään sekä liesituuletinta/tuuletinta että tulisijaa, joka ottaa korvausilman huoneen ilmasta, on oltava erityisen varovainen.

Huoneen ilmasta korvausilmansa ottavat tulisijat voivat olla esimerkiksi kaasu-, öljy-, puu- tai kivihiihlämmittimiä, läpivirtaavia vedenlämmittimiä, kuumavesikattiloita tai kaasuliesiä, jotka ottavat palamisilman huoneesta, jossa ne sijaitsevat, ja joiden palokaasut johdetaan ulos esimerkiksi savupiipun kautta.

Ulosjohdetussa ilmanvaihdossa, myös käytettäessä ulkoista tuuletinta, liesituulettin imee ilmaa keittiöstä ja sen vieressä olevista huoneista. Jos huoneen ilmansyöttö ei ole riittävä, syntyy alipaine. Tulisija saa liian vähän palamisilmaa ja palaminen estyy.

Myrkyllisiä palokaasuja voi imeytyä asuintiloihin savupiipusta tai hormista. Se voi aiheuttaa hengenvaaran!

Liesituuletinta voidaan käyttää samanaikaisesti ilman riskiä tulisijan kanssa, joka ottaa korvausilman huoneen ilmasta, jos huoneen tai ilmanvaihtojärjestelmän alipaine on enintään 4 Pa (0,04 mbar), tällöin vältetään palokaasun aiheuttama imu.

Arvioitaessa tulisi ottaa huomioon koko talon ilmanvaihtojärjestelmä. Epäselvässä tilanteessa tulee ottaa yhteyttä paikalliseen nuohoojaan.

Turvallisen käytön varmistamiseksi voi olla tarpeen

yhdistää liesituulettimeen ikkunakytkin, joka antaa liesituulettimen käydä vain, jos ikkunaa avataan riittävästi, tai kytkeä automaattinen imupuhallin tai avata moottorikäyttöinen tuuletusluukku, kun liesituulettin kytketään päälle, tai sammuttaa automaattisesti tulisija, joka ottaa korvausilman huoneesta silloin, kun liesituulettin kytketään päälle

Ota kaikissa tapauksessa yhteyttä paikalliseen nuohoojaan.



## Liesituulettimen kuvaus

Liesituuletin on suunniteltu poistamaan höyryjä ja käryjä keittiöstä. Se vaatii asennuksen ilmanvaihtokanavaan, joka ohjaa käytetyn ilman ulkoilmaan. Kanava (yleensä putki, jonka Ø 150 mm) ei saa olla pidempi kuin 4–5 m, eikä sen halkaisijaa saa pienentää. Paras tulos saavutetaan käyttämällä sileitä muovi- tai teräsputkia välttäen mahdollisuuksien mukaan niiden taivuttamista.

## Kiertoilma

Liesituuletin soveltuu myös ilman kierrättämiseen. Se edellyttää hiilisuodattimen hankkimista.

Hiilisuodattimia on kahta tyyppiä, joita molempia voidaan käyttää ilman kierrättämisessä:

- Tavalliset aktiivihiiisuodattimet imevät hajuja ja käryjä, kunnes ne täyttyvät. Suodattimia ei voida pestä tai käyttää uudelleen. Ne on vaihdettava uusiin 2–6 kuukauden välein riippuen siitä, kuinka paljon laitetta käytetään.
- High performance -hiilisuodattimet ovat pestäviä ja ne on vaihdettava kahden vuoden välein. High performance -hiilisuodattimet imevät 98 % käryistä ja hajuista.

Kiertoilma toimii suodattamalla ilma aktiivihiiisuodattimien läpi ja puhaltamalla se puhdistettuna poistoputken ritilän läpi takaisin huoneeseen.

**TÄRKEÄÄ:** Suodattimet voivat aiheuttaa tulipalon vaaran, jos niitä ei vaihdeta, kun ne täyttyvät.

## KÄYTTÖTARKOITUS

Tätä laitetta voidaan käyttää sekä kiertoilmalla että ulos ohjatulla ilmanvaihdolla.

**Kiertoilma** (kuva 1): Ilma ja höyry puhdistetaan sekä rasva- että hiilisuodattimella ja kierrätetään poistoputken sivuritulän läpi. Tämä ratkaisu vaatii ilmanohjaimen, joka asetetaan poistoputken päälle kierrättämään ilmaa huoneessa.

**Ilmanvaihto ulos** (kuva 2): Ilma kulkee suoraan ulos ilmanvaihtokanavan kautta, joka sijaitsee seinän tai katon yläosassa. Tämä ratkaisu ei vaadi hiilisuodatinta tai ilmansuuntaajaa.

## ASENNUS

Varmista ennen laitteen asentamista, ettei mikään osa ole vaurioitunut. Vauriotapauksessa ota yhteyttä jälleenmyyjään. Lue seuraavat ohjeet huolellisesti ennen laitteen asentamista.

- Käytä mahdollisimman lyhyttä poistoputkea
- Käytä mahdollisimman vähän kulmaputkia
- Vältä tarpeettomia suunnanmuutoksia
- Vältä putken halkaisijan muuttamista. Halkaisijaksi suositellaan 150 mm koko liesituulettimen pituudelta. Muussa tapauksessa imuteho pienenee huomattavasti ja melutaso nousee merkittävästi.
- Käytä vain sovellettavien lakien ja määräysten mukaisia materiaaleja.
- Valmistaja/maahantuoja ei ole vastuussa vahingoista, jotka aiheutuvat väärästä käyttötarkoituksesta tai virheellisestä käytöstä.

Liesituulettimessa on poistoputki sekä päällä että takana. Jos haluat käyttää taaksepäin suuntautuvaa poistoputkea, on sitä varten asennettava mukana toimitettu erityinen kiinnike (kuva 3) ruuvien avulla (kuva 4).

Poraa seinään reiät kannattimia varten (kuva 6). Tuote on asennettava vähintään 500 mm:n etäisyydelle liedestä. Poraa jäljellä olevat reiät kuvan mukaisesti.

Kiinnitä liesituuletin seinään mukana toimitetuilla tulvilla ja ruuveilla.

Avaa paneeli vetämällä alaosaa ylöspäin, kuten kuvissa 7+8 (Wonder) - kuvissa 20 (Mosaik) on esitetty, ja poista rasvasuodatin. Kiinnitä tuote seinään mukana toimitetuilla ruuveilla (kuva 9).

Ilmanvaihto ulkoilmaan: Kiinnitä kiinnike seinään ja/tai kattoon mukana toimitetuilla ruuveilla (kuvat 12+13). Kiinnike on kiinnitettävä keskelle poistohormiin nähden. Liitä moottorin laippa poistoaukkoon käyttämällä sopivaa putkea. Tee sähköliitäntä. Aseta kaksi poistoputkea liesituulettimen päälle, nosta sisäpuolista poistoputkea, kunnes se ylettyy kattoon. Kiinnitä se sitten kannattimeen mukana toimitetuilla kahdella Itsekierteittäväällä ruuvilla (kuva 14).

### **Kiertoilma:**

Asenna ritiä poistoaukkoon oikeassa paikassa, suoraan liesituulettimen yläpuolella (kuva 15). Ruostumattomasta teräksestä valmistettuja poistoputkia ei saa käyttää.

Hiilisuodatin asennetaan kuvan 16 mukaisesti sijoittamalla se suoraan rasvasuodattimen taakse. Hiilisuodattimia ei voida pestä tai käyttää uudelleen. Ne on vaihdettava vähintään 6 kuukauden välein tai useammin, jos liesituuletinta käytetään runsaasti.

## **KÄYTTÖ (kuva 17 - Wonder)**

A – Valo päällä/pois päältä.

B – Vähentää nopeutta/sammuttaa moottorin.

C – Merkkivalo D – Käynnistää moottorin/lisää nopeutta.

E – Ajastustoiminto 10 minuutin välein

### **(kuva 17 - Mosaik)**

A – Valo päällä/pois päältä.

B – Vähentää nopeutta/sammuttaa moottorin.

C – Nopeus 2

D – Nopeus 3

E – Nopeus 4

F - Ajastustoiminto 10 minuutin välein

Laitteen hätäkytkin on liesituulettimen yläosassa (kuva 19)

HUOMIOITAVAA: Painike ei katkaise liesituulettimen virtaa päävirtalähteestä.

Sähkökatkon sattuessa paluu järjestelmän aloitustilaan kestää 15 sekuntia. Tällä välin toiminnot eivät välttämättä toimi oikein.

### **VALON HIMENNYSTOIMINTO**

Himmennystoiminto 20–100%:n välillä. Pidä kaukosäätimen painiketta (A) painettuna ja käännä sitä ylös ja alas.

Sisältää seuraavat toiminnot:

- 1) Liesituulettimen valo ei pala - Paina painiketta - Valo syttyy
- 2) Liesituulettimen valo palaa - Paina painiketta - Valo sammuu
- 3) Liesituulettimen valo palaa - Pidä painiketta painettuna - Valo himmenee
- 4) Vapauta painike ja valo pysyy säädetyllä tasolla
- 5) Lisää valon tehoa uudelleen: toista vaihe 3

### **VÄRILÄMPÖTILAN ASETUKSET**

Varmista, että valo ja liesituuletin ovat pois päältä. Pidä TIMER-painiketta painettuna, kunnes valo syttyy. Pidä LIGHT-painiketta painettuna vaihtaaksesi värilämpötilaa.

Niin kauan kuin painiketta pidetään painettuna, värilämpötila muuttuu lämpimästä kylmemmäksi. Vapauta painike valitaksesi haluamasi värin.

Poistu värilämpötila-asetuksista painamalla Päälle/pois-painiketta (B).

### **LED-paneelin vaihtaminen (kuva 18):**

Irrota LED-paneeli sopivalla työkalulla. Katkaise virta ja vaihda paneeli vastaavaan uuteen.

## **ECODESIGN**

Europarlamentin uusien, 1. tammikuuta 2015 voimaan astuneiden säädösten - sekä EU65 ”Energiamerkinnät että EU66 ”Ecodesign” - seurauksena kaikki Witt-liesituulettimet on mukautettu näihin uusiin energiamerkintävaatimuksiin.

Kaikki liesituulettimet on nyt varustettu uudella elektroniikalla, kuten imutehon ajastinyksiköllä imutehon ylittäessä 650 m<sup>3</sup>/h. Tämä koskee kaikkia malleja, joissa on sisäänrakennettu moottori ja 650 m<sup>3</sup>/h ylittävä imuteho.

Ajastinyksikkö muuttaa automaattisesti suurimmalta teholta toiseksi suurimmalle 5 minuutin kuluttua. Myös ulkoisella moottorilla varustetuissa liesituulettimissa on tämä ajastin, joka automaattisesti muuttaa tehokkaimman imun toiseksi tehokkaimmaksi, kun imuteho ylittää 650 m<sup>3</sup>/h. Ulkoiset moottorit, joiden teho on yli 650 m<sup>3</sup>/h sekä korkeimmalla että toiseksi korkeimmalla tasolla, vaihtavat alemmalle tasolle 7 minuutin kuluttua. Valmiustilassa liesituulettimen sähkönkulutus on alle 0,5 W

## **PUHDISTUS JA HOITO**

Liesituulettimen säännöllinen puhdistus (vähintään kerran kuussa) varmistaa laitteen hyvän ja virheettömän toiminnan sekä pidentää liesituulettimen käyttöikää. Varmista, että puhdistat rasvasuodattimet valmistajan suositusten mukaisesti.

Irrota suodattimet noudattamalla seuraavia ohjeita: Kosketuspaneeli: vilkkuvat liesituulettimen nopeuden merkkivalot ovat merkki suodattimen täyttymisestä, 30 tunnin käytön jälkeen. Nollaa vilkkuminen painamalla ajastinpainiketta. Rasvasuodattimet tulee puhdistaa kahden kuukauden välein tai useammin, jos konetta käytetään runsaasti. Suodattimet voidaan pestä astianpesukoneessa tai käsin. Käytettäessä kiertoilmaa hiilisuodatin on vaihdettava säännöllisin väliajoin.

## LIESITUULETTIMEN PUHDISTAMINEN

Kaikki pinnat ja hallintalaitteet tulee puhdistaa ainoastaan pehmeällä sienellä, miedolla pesuaineella ja lämpimällä vedellä. Kuivaa pinnat lopuksi pehmeällä liinalla.

Älä käytä liikaa vettä hallintalaitteiden puhdistuksessa, jotta kosteutta ei elektroniikkaan.

Vältä seuraavien puhdistusaineiden käyttöä, sillä ne vahingoittavat liesituuletinta:

- soodaa, happoa tai kloridia sisältävät puhdistusaineet sekä liuottimia sisältävät puhdistusaineet.
- hankaavat puhdistusaineet, esim. hankausjauhe tai hankaustyyny, kuten teräshankausienet tai käytetyt sienet, jotka sisältävät hioma-ainejäämiä

**TÄRKEÄÄ:** Suodattimet voivat aiheuttaa tulipalovaaran, mikäli niitä ei puhdisteta yllä kuvatuin mukaisesti! **Sähköjohdon saa vaihtaa vain pätevä ammattilainen.**

## TAKUU

Uudella laitteellasi on valmistus- ja materiaalivirheiden varalle 2 vuoden reklamaatio-oikeus, joka on voimassa dokumentoidusta ostopäivästä alkaen. Takuu kattaa materiaalit, työpalkat ja ajon. Kääntyessäsi huollon puoleen Sinun on ilmoitettava tuotteen nimi ja sarjanumero. Nämä tiedot ovat tyyppikilvessä. Kirjoita ne valmiiksi tähän käyttöoppaaseen, niin ne ovat käytettävissäsi. Tietojen avulla huoltoasentajan on helpompi löytää oikeat varaosat.

### **Takuu ei kata:**

- Vikoja ja vahinkoja, joiden syynä ei ole tuotanto- tai materiaalivirhe
- Väärää tai virheellistä käyttöä – tähän kuuluu myös tuotteen puutteellinen puhdistus
- Laitteen palo- ja/tai vesi- ja kosteusvaurioita
- Korjauksia, jotka on tehnyt muu kuin ammattilainen
- Kuljetusvaurioita, kun tuotetta on kuljetettu ilman oikeaa pakkausta
- Jos on käytetty muita kuin alkuperäisiä varaosia
- Jos käyttöoppaan ohjeita ei ole noudatettu
- Jos asennusta ei ole tehty ohjeiden mukaan
- Jos tuotteen on asentanut tai korjannut ammattitaidoton henkilö
- Palaneita polttimeita

### **Kuljetusvauriot**

Kuljetusvaurio, joka todetaan myyjän järjestämässä toimituksessa asiakkaalle, on yksinomaan asiakkaan ja myyjän välinen asia. Niissä tapauksissa, joissa asiakas on itse vastannut tuotteen kuljetuksesta, ei toimittaja ota mitään vastuuta mahdollisesta kuljetusvauriosta.

Kuljetusvauriosta on ilmoitettava välittömästi ja viimeistään 24 tunnin kuluessa siitä, kun tavara on toimitettu. Muussa tapauksessa asiakkaan vaatimukset hylätään.

### **Aiheeton huoltokäynti**

Jos kutsutaan huoltoasentaja ja käy ilmi, että vian olisi voinut korjata itse esim. noudattamalla käyttöoppaan ohjeita tai vaihtamalla sähkökaapin sulakkeen, on asiakkaan itse maksettava huoltokäynti.

### **Osto yrityskäyttöön**

Osto yrityskäyttöön on jokainen osto, jossa laitetta ei käytetä yksityisessä kotitaloudessa vaan yritystoimintaan tai sitä muistuttavaan tarkoitukseen (ravintola, kahvila, ruokala, jne.) tai vuokraukseen tai muuhun toimintaan, jossa käyttäjiä on useita. Mitään takuuta ei myönnetä yrityskäyttöön tehdyille ostoille, koska tämä laite on tarkoitettu yksinomaan tavalliseen kotitalouteen.

## HUOLTO

Kun tarvitset huoltoa tai varaosia Suomessa (yritys Piketa Oy), pyydämme täyttämään huoltolomakkeen osoitteessa <https://www.piketa.fi/>. Sinuun otetaan sen jälkeen yhteys lisätietoja varten. Voit ottaa yritykseen yhteyden myös puhelimitse +358 3 2333277 tai sähköpostilla [piketa@piketa.fi](mailto:piketa@piketa.fi).

Valmistaja/jakelija ei ole vastuussa tuote- ja/tai henkilövahingoista, jos turvallisuusohjeita ei noudateta. Takuu raukeaa, jos ohjeita ei noudateta.

Emme vastaa mahdollisista painovirheistä.



