



**INDOOR 1**  
**INDOOR 8**  
**INDOOR 10-2**  
**INDOOR 12**  
**INDOOR 13**

**OUTDOOR 2-2**  
**OUTDOOR 7**  
**OUTDOOR 9**

Brugsvejledning DK: 2-11  
Käyttöohjeet FI: 12-21  
Bruksanvisning SE: 22-31  
Bruksanvisning NO: 32-41



### Bortskaffelse af et gammelt produkt

Gamle elektriske og elektroniske produkter indeholder stadig værdifulde materialer. De indeholder imidlertid også skadelige stoffer, som er nødvendige for deres funktion og sikkerhed.

Hvis produkterne bortskaffes sammen med husholdningsaffaldet eller behandles forkert, kan det skade den menneskelige sundhed og miljøet. Bortskaf derfor ikke det gamle produkt med husholdningsaffaldet.

Aflever i stedet for det gamle produkt på nærmeste opsamlingssted eller den lokale genbrugsstation, så delene kan blive genanvendt. Sørg endvidere for, at det gamle produkt opbevares utilgængeligt for børn, indtil det afleveres på genbrugsstationen.

### Advarsel!

Udluftningskanalen må ikke tilsluttes en røgkanal, som bruges til at fjerne andre dampe og os fra apparater som eksempelvis centralvarmeapparater, kedler, etc.

For emhætter med aftræk til det fri, følg de gældende regler og anvisninger.

Sørg for at ventilere rummet tilstrækkeligt efter gældende regler og anvisninger, når apparatet arbejder sammen med gas-, olie- eller kulfyrede apparater på samme tid.

Emhætte med ekstern motor får strøm fra emhætten i køkkenet.

Inden tilslutning af emhætten til hovedstrømforsyning, skal det kontrolleres, at spændingen i hjemmets elnet svarer til den spænding, som er angivet på apparatets typeskilt.

Inden der udføres nogen form for rengøring eller vedligeholdelse, skal emhætten afbrydes fra elnettet.

Regelmæssig rengøring af emhætten sikrer en god og fejlfri drift og forlænger emhættens levetid.

Emhætterne er bygget i klasse 1, og der skal derfor etableres jordforbindelse.

### Advarsler og råd:

- Brug en udluftningskanal (normalt et rør med Ø150 mm). Kanalen må ikke være længere end 4-5 meter, og må ikke reduceres i diameter. Bedste resultat opnås ved brug af glat plastik eller stålør, og så vidt muligt uden bøjninger. Langt aftræksrør, bøjninger på røret og reduceret rørdiameter reducerer sugeseffekten og øger lydniveauet markant. Materialerne som bruges til røret, skal være godkendt af et autoriseret firma.
- Læs brugsvejledningen og installationsvejledningen grundigt.
- Producenten/distributøren kan ikke holdes ansvarlig for produkt- og/eller personskader eller forringet sugeseffekt eller støj i forbindelse med forkert installation, tilslutning, samt brug af emhætten. Garantien frafalder, hvis ovenstående ikke overholdes.
- Indoor 8 og Outdoor 7: Disse emhætter er udstyrede med et Ø200 mm hul til udluftningskanalen. Hvis enheden, som skal tilsluttes emhætten motoren, allerede er udstyret med et Ø200 mm hul, anbefales det at bruge et rør med samme diameter for at opnå den bedst mulige ydelse. Hvis enheden er udstyret med et hul på Ø150mm, anbefales det at bruge samlingen (fra 200 mm til 150 mm), som medfølger apparatet. Ledningen til elektronikboksen må ikke skæres eller forbindes med andre ledninger, da det kan kompromittere sikkerheden og ydelsen på apparatet. Ydermere vil garantien bortfalde.

### FORSIGTIG:

For at kende den nøjagtige effekt (Watt), som motoren bruger, skal teknikeren sætte kryds i boksen, som svarer til den pågældende emhætte. Etiketten er placeret ved siden af typeskiltet, som vist på nedenstående figur.

Motor	
Indoor 1 E 275W	Indoor 10-2 E 102W
Outdoor 2-2 E 190W	Indoor 12 E 168W
Outdoor 7 E 490W	Indoor 13 E 250W
Indoor 8 E 250W	
Outdoor 9 E 168W	
	E.L.A. 90005150114

### ECODESIGN

Som et resultat af Europaparlamentets nye regulativer - hhv. EU65 "Energimærkning" og EU66

"Ecodesign, som trådte i kraft 1. januar 2015 - er alle Witts emhætter tilpassede disse nye energimærkningskrav.

Alle emhætter er nu udstyrede med en ny elektronik, heriblandt en timerenhed for sugestykken, når ydeevnen overstiger 650 m<sup>3</sup>/t. Dette gælder alle modeller med interne motorer og med en ydeevne over 650 m<sup>3</sup>/t. Timerenheden skifter automatisk fra højeste niveau til anden højeste efter 5 minutter. Emhætter med eksterne motorer er også udstyrede med denne timerenhed, som automatisk skifter fra højeste til anden højeste niveau, når ydeevnen overstiger 650m<sup>3</sup>/t. Eksterne motorer med en ydeevne over 650 m<sup>3</sup>/t på både højeste og anden højeste niveau skifter ned til andet niveau efter 7 minutter.

I 'standby'-mode er emhætternes energiforbrug lavere end 0,5 W.

**INDOOR 1, OUTDOOR 2-2 og INDOOR 12** har timer-kontrolfunktionen aktiveret ved hastighed III i seks minutter kombineret med en DOWNDRAFT, eller fem minutter, hvis det kombineres med andre produkter, såsom loftemhætter, væghængte emhætter og frithængende emhætter. Så snart ovenstående tidsintervaller udløber, vil motoren automatisk slår over på hastighed III.

**OUTDOOR 7 og INDOOR 8** har en maksimal luftkapacitet højere end 650 m<sup>3</sup>/t ved både hastighed III og IIII. Derfor har de begge følgende fabriksindstillede timer-kontrolfunktioner:

**OUTDOOR 7 OG INDOOR 8 MED DOWNDRAFT**

Hastighed III er timet i syv minutter, hvorefter motoren slår over på hastighed II.  
Hastighed IIII er timet i seks minutter, hvorefter motoren slår over på hastighed II.

**OUTDOOR 7 OG INDOOR 8 MED LOFT-, VÆG- OG FRITHÆNGENDE EMHÆTTER**

Hastighed III er timet i syv minutter, hvorefter motoren slår over på hastighed II.  
Hastighed IIII er timet i fem minutter, hvorefter motoren slår over på hastighed II.

I 'standby'-mode er emhætternes energiforbrug lavere end 0,5 W.

## INDOOR 1 og OUTDOOR 8 (fig.1A)

Motoren er designet til på en støjsvag og effektiv måde at fjerne dampe og os fra køkkenet. Motoren installeres i huset og tilsluttes emhætten. (fig.2).

**Installationstyper:** For nem installation, kan motoren fastgøres til væggen, på loftet eller på gulvet i horisontal position (fig. 3). Apparatet kan også fastgøres vertikalt (fig. 4) til fikseringspunktet.

**Bemærk:** Ved vertikal placering kan de medfølgende beslag kun bruges på den lange side (fig. 6).

**Montering af motoren:** Når du har besluttet dig for position og installationstype, indsæt gummihætterne med anti-vibration i hullerne på de medfølgende hængsler (fig. 5C).

**Gummihætterne skal placeres på de sider, som vender ind mod væggen.**

Placer hængslerne (fig. 5A) på motoren, ved at matche hullerne på motoren med hullerne på hængslerne. Fastgør med de medfølgende skruer (fig. 5B).

Placer motoren ved den valgte placering for installationen, og sæt nogle små mærker på væggen, der hvor hullerne skal bores.

Indsæt de medfølgende dyvler i hullerne (fig. 6A). Monter motoren på væggen ved at matche hullerne på beslagene med plastikdyvlerne. Fastgør med de medfølgende skruer (fig. 6B).

**Tilslutning af rørføring:** Motoren har en indgang og en udgang til tilslutning af rørene. Før tilslutning af rørføring skal luftretningen kontrolleres på den udvendige label (fig. 7). Forbind rørene og fastgør dem med de passende metalklemmer (rørføring og metalklemmer skal leveres af installatøren). Røret (fig. 7A) skal tilsluttes emhætten, og røret (fig. 7B) skal føres udenfor.

**Kablet fra den eksterne motor skal tilsluttes elektronikpladen, som er inde i plastikboksen. Sørg for at tilslutte korrekt i forhold til ledningernes farver (fig. 8).**

## Outdoor 2-2 (fig.9)

Motoren er designet til på en støjsvag og effektiv måde at fjerne dampe og os fra køkkenet. Motoren skal installeres på husets ydermur og tilsluttes emhætten (fig. 10).

**Montering af motoren:** Montering af motoren skal udføres af en kvalificeret tekniker. Brug et passende bor (fig. 11), og bor de markerede huller i motoren ind i ydermuren. Pas godt på, når du borer - og sørg for ikke at ramme vandrør eller elkabler.

**Hullerne på væggen skal bores med et 8 mm bor.**

**Indsæt, trin for trin, de følgende dele i de borede huller:**

- de tilhørende plastikdyvler (fig. 11A).
- de to teleskoprør i hullet på 160 mm.
- plastikrøret på 40 mm i diameter.

Før motoren lænes ind mod væggen, indsæt den tilhørende ledning i plastikrøret. Fastgør motoren uden den ydre skal i rustfrit stål, som før blev flyttet fra motorblokken, ved at matche hullerne på motorblokken med hullerne på væggen. Fastgøres med de medfølgende skruer (fig. 11B).

**Tilslutning af rørføringen:** Motoren har en indgang, som skal tilsluttes teleskoprørene og en udluftningskanal.

Efter motoren er fastgjort til ydermuren, forbindes de to teleskoprør, som er placeret inde i muren, med emhætten via de fleksible rør (fig. 12).

Fastmonteringen mellem rørene skal udføres ved hjælp af passende metalklemmer (rør og metalklemmer leveres af installatøren).

**Elektrisk tilslutning af emhætten**

Kablet fra den eksterne motor skal tilsluttes elektronikpladen, som er inde i plastikboksen. Sørg for at tilslutte korrekt i forhold til ledningernes farver (fig. 14).

For at undgå vandudsivning, tilføj sillikone på motorens sider, tæt ved muren.

**Installation af motorens skal i rustfrit stål:** Monter motorens skal ved at matche gitteret på aftrækskanalen med luftudsugningen på motorblokken (fig. 13).

## OUTDOOR 7 (fig.15)

Motoren er designet til på en støjsvag og effektiv måde at fjerne dampe og os fra køkkenet. Motoren skal installeres på husets ydermur og tilsluttes emhætten. (fig. 16).

**Montering af motoren:** Montering af motoren skal udføres af en kvalificeret tekniker. Brug et passende bor (fig. 17), og bor de markerede huller i motoren ind i ydermuren. Pas godt på, når du borer - og sørg for ikke at ramme vandrør eller elkabler.

**Hullerne på væggen skal bores med et 8 mm bor.**

**Indsæt, trin for trin, de følgende dele i de borede huller:**

- de tilhørende plastikdyvler (fig. 17).
- de to teleskoprør i hullet på 160 mm.
- plastikrøret på 40 mm i diameter.

Før motoren lænes ind mod væggen, skal emhættens ydre skal i rustfrit stål afmonteres ved at skrue de 8 skruer ud. Indsæt herefter den tilhørende ledning i plastikrøret. Fastgør motoren uden den ydre skal i rustfrit stål, som før blev flyttet fra motorblokken, ved at matche hullerne på motorblokken med hullerne på væggen. Stram apparatet med de medfølgende skruer (fig. 11B).

**Tilslutning af rørføring:** Motoren har en indgang, som skal tilsluttes teleskoprørene og en udluftningskanal.

Efter motoren er fastgjort til ydermuren, forbindes de to teleskoprør, som er placeret inde i muren, med emhætten via de fleksible rør (fig. 12C).

Fastmonteringen mellem rørene skal udføres ved hjælp af passende metalklemmer (rør og metalklemmer leveres af installatøren).

**Elektrisk tilslutning af emhætten**

Kablet fra den eksterne motor skal tilsluttes elektronikpladen, som er inde i plastikboksen. Sørg for at tilslutte korrekt i forhold til ledningernes farver (fig. 14).

For at undgå vandudsivning, tilføj sillikone på apparatets sider, tæt ved muren.

**Installation af motorens skal i rustfrit stål:** Monter emhættens skal ved at matche gitteret på aftrækskanalen med luftudsugningen på motorblokken (fig. 18).

## OUTDOOR 9 (fig.19)

Motoren er designet til på en støjsvag og effektiv måde at fjerne dampe og os fra køkkenet. Den installeres i huset og tilsluttes emhætten, som er i køkkenet (fig.19).

Loftinstallation: Lav en firkantet udskæring i loftet til en firkantet skorsten med målene 180 × 180 mm.

Sæt de to beslag på i hver side, som vist på fig. 20, og marker de huller, du vil bore.

Indsæt røret i rustfrit stål, så den passer i den firkantede udskæring (fig. 21), og sørg for at skorstenen stikker ud fra loftet, så det er muligt at installere Outdoor 9 (fig. 22).

Hvis du har brug for begge skorstene, er det værd at notere sig, at de er teleskopiske, og fastmonter dem med de 8 medfølgende skruer (fig. 23).

Sørg for, at skorstenen i rustfrit stål er vertikalt placeret. Lav herefter hullerne ved at matche hullerne i hængslerne (fig. 24). Fastgør skorstenen til loftet med de 6 tilhørende skruer (fig. 24).

Brug et rundt rør, som er mindst 10 cm længere end den firkantede skorsten i rustfrit stål og fastgør den til flangen på Outdoor 9 ved hjælp af et spændebånd (fig. 25).

Indsæt Outdoor med det runde rør inde i den firkantede skorsten, som før blev fastgjort til loftet, og sørg for at gøre plads til de elektriske ledninger inde i skorstenen (fig. 26). Fastgør motoren til røret ved hjælp af de 8 medfølgende skruer (fig. 27).

Forbind det runde rør til aftrækket i køkkenet.

**Elektrisk tilslutning:** Forbind motorens elektriske kabel til emhætten (fig. 14).

### Hvad er der i kassen?



1. Øverste skorsten
2. Nederste skorsten
3. Boks
4. Udvendig beskyttelse
5. Beskyttelse af nederste karton
6. Kantbeskyttelse
7. Beholder til skorsten
8. Base
9. Monteringssæt

#### Bemærk:

Taginddækning excl.

Leveres af montør.

Skal udføres som på ovenstående billede.

## **INDOOR 10-2 (fig. 28)**

Indoor 10-2 er designet til at blive installeret under køkkenskabet og passer sammen med downdraft-emhættens udsugning. Motoren virker kun, når den bruges sammen med en downdraft-emhætte med udvendig motor fra samme producent.

Motoren er designet til på en støjsvag og effektiv måde at fjerne dampe og os fra køkkenet. Bedste resultat opnås ved brug af glat plastik eller stålrør, og så vidt muligt uden bøjninger.

Montering af motoren: Placer motoren under downdraft-emhætten, så den passer med udluftningskanalen, som vist på figur 29.

Rør som kan forbindes til Indoor 10-2 motoren medfølger ikke.

Det er muligt at retningsbestemme udluftningskanalen efter gældende installations- og monteringskrav, ved at dreje flangen, som vist på figur 30.

Motoren er udstyret med et 1,5 meter langt strømkabel, som skal tilsluttes emhætten i den specifikke eltavle, som er placeret i den sorte plastikboks (fig. 8).

Motoren er udstyret med en metaltop (fig. 31), som gør det muligt at sætte Indoor 10-2 på, som vist på figur 32. Denne mulighed afhænger dog helt af målene på møblet. Når metaltoppen på figur 31 tages i brug, er det meget vigtigt IKKE at bruge den hvide metalflange. Fjern i stedet den hvide metalflange, som vist på figur 30.

Med henvisning til standard energiforbrug, og når man samtidig tager højde for dets ydelser, er det ikke nødvendigt at udstyre motoren med nogen form for timer-kontrol.



## INDOOR 12 (fig.33)

Indoor 12 er designet til at blive installeret under køkkenskabet og passer sammen med downdraft-emhættens udsugning. Motoren virker kun, når den bruges sammen med en downdraft-emhætte med udvendig motor fra samme producent.

Motoren er designet til på en støjsvag og effektiv måde at fjerne dampe og os fra køkkenet. Bedste resultat opnås ved brug af glat plastik eller stålrør, og så vidt muligt uden bøjninger.

Montering af motoren: Placer motoren under downdraft-emhætten, så den passer med udluftningskanalen, som vist på figur 29.

Kanaler, som kan forbindes til Indoor 12-motoren, medfølger ikke.

Det er muligt at retningsbestemme udluftningskanalen efter gældende installations- og monteringskrav, ved at dreje flangen, som vist på figur 30.

Motoren er udstyret med et 1,5 meter langt strømkabel, som skal tilsluttes emhætten i den specifikke eltavle, som er placeret i den sorte plastikkabok (fig. 8).

Motoren er udstyret med en metaltop (fig. 31), som gør det muligt at sætte Indoor 12 på, som vist på figur 32. Denne mulighed afhænger dog helt af målene på skabet. Når metaltoppen på figur 31 tages i brug, er det meget vigtigt IKKE at bruge den hvide metalflange. Fjern i stedet den hvide metalflange, som vist på figur 30.

Med henvisning til standard energiforbrug, og når man samtidig tager højde for dets ydelser, er det ikke nødvendigt at udstyre motoren med nogen form for timer-kontrol.

## **INDOOR 13 (fig.34)**

**Indoor 13 er designet til at blive installeret under køkkenskabet og passer sammen med downdraft-emhættens udsugning. Motoren virker kun, når den bruges sammen med downdraft-emhætter.**

Motoren er designet til på en støjsvag og effektiv måde at fjerne dampe og os fra køkkenet. Det anbefales at bruge en udluftningskanal på Ø150 mm. Bedste resultat opnås ved brug af glat plastik eller stålrør, og så vidt muligt uden bøjninger.

Montering af motoren: Placer motoren under downdraft-emhætten, så den passer med udluftningskanalen, som vist på figur 34.

Motoren er udstyret med et 1,5 meter langt strømkabel, som skal tilsluttes emhætten i den specifikke eltavle, som er placeret i den sorte plastikkabok.

**Motoren er udstyret med et metalcover, som skal installeres mellem Indoor 13 og hullet som er lavet på møblet, som vist på figur 35. Denne komponent kan installeres på et hul med målene 365 x 230 mm (fig. 35).**

**Forbind kanalerne mellem downdraft-emhætten og Indoor 13, og forbind herefter kanalerne med udluftningskanalen på motoren.**

**I RECIRKULATION-versionen skal udluftningskanalen forbindes til skabets yderside, sådan at luften som suges ind, kan recirkuleres tilbage til køkkenet.**

**Kanalerne medfølger ikke.**

**På figur 36 og 37 vises installationsmulighederne for Indoor 13-motoren sammen med Push 90B og Gap 90B.**

Det anbefales at installere metalboksen med de elektroniske komponenter mindst ti cm over gulvniveau samt i passende afstand fra varmekilder (f.eks. ovne eller kogeplader).

Med henvisning til standard energiforbrug, og når man samtidig tager højde for dets ydelser, er det ikke nødvendigt at udstyre motoren med nogen form for timer-kontrol.

## REKLAMATION

Der ydes 2 års reklamationsret på fabrikations- og materialefejl på dit nye produkt, gældende fra den dokumenterede købsdato. Garantien omfatter materialer, arbejdsløb og kørsel. Ved henvendelse om service bør De oplyse produktets navn og serienummer. Disse oplysninger findes på typeskiltet. Skriv evt. oplysningerne ned her i brugsanvisningen, så de har dem ved hånden. Det gør det lettere for servicemontøren at finde de rigtige reservedele.

### Reklamationsretten dækker ikke:

- Fejl og skader, som ikke skyldes fabrikations- og materialefejl
- Ved misvedligeholdelse – herunder gælder også mangel på rengøring af produktet
- Ved brand- og/eller vand- og fugtskader på produktet
- Ved reparation udført af ikke-fagmænd
- Ved transportskader, hvor produktet er transporteret uden korrekt emballage
- Hvis der er brugt uoriginale reservedele
- Hvis anvisningerne i brugsvejledningen ikke er fulgt
- Hvis ikke installationen er sket som anvist
- Hvis ikke-faglærte har installeret eller repareret produktet
- Defekte pærer

### Transportskader

En transportskade, der konstateres ved forhandlerens levering hos kunden, er udelukkende en sag mellem kunden og forhandleren. I tilfælde, hvor kunden selv har stået for transporten af produktet, påtager leverandøren sig ingen forpligtelse i forbindelse med evt. transportskade. Evt. transportskader skal anmeldes omgående og senest 24 timer efter, at varen er leveret. I modsat fald vil kundens krav blive afvist.

### Ubegrundede servicebesøg

Hvis man tilkalder en servicemontør, og det viser sig, at man selv kunne have rettet fejlen, ved fx at følge anvisningerne her i brugsvejledningen eller ved at skrive en sikring i sikringsskabet, påhviler det Dem selv at betale for servicebesøget.

### Erhvervskøb

Erhvervskøb er ethvert køb af apparater, der ikke skal bruges i en privat husholdning, men anvendes til erhverv eller erhvervslignende formål (restaurant, café, kantine etc.) eller bruges til udlejning eller anden anvendelse, der omfatter flere brugere.

I forbindelse med erhvervskøb ydes ingen garanti, da dette produkt udelukkende er beregnet til almindelig husholdning.

## SERVICE

Service skal anmeldes til vores servicepartner: Dansk Total Service via deres hjemmeside – eller TLF 70 13 02 22 / <https://service.witt.dk/service/da/appliances/service.aspx>

- Formular udfyldes af forhandler eller slutbruger.
- DTS håndterer sagen.
- Fabrikat, model, serienummer, evt. produktnummer, købsdato, forhandler, fejlbeskrivelse, kundeoplysninger, skal oplyses.

Producenten/distributøren kan ikke holdes ansvarlig for produkt- og/eller personskader, hvis sikkerhedsanvisninger ikke overholdes.

Garantien bortfalder, hvis anvisningerne ikke overholdes.

Forbehold for trykfejl



### Vanhan tuotteen hävittäminen

Vanhat sähkö- ja elektroniikkatuotteet sisältävät edelleen arvokkaita materiaaleja. Ne sisältävät kuitenkin myös haitallisia aineita, jotka ovat välttämättömiä tuotteiden toiminnalle ja turvallisuudelle. Jos tuotteet hävitetään kotitalousjätteen mukana tai niitä käsitellään väärin, voivat ne olla vahingoksi ihmisten terveydelle tai ympäristölle. Älä siksi hävitä vanhaa tuotetta kotitalousjätteen mukana. Toimita se sen sijaan lähimpään keräyspisteeseen tai paikalliselle kierrätysasemalle, jotta tuotteen osat voidaan kierrättää. Varmista myös, että vanha tuote on poissa lasten ulottuvilta, kunnes se toimitetaan kierrätyskeskukseen.

### Varoitus!

Ilmanvaihtokanavaa ei saa liittää hormiin, jota käytetään muiden laitteiden kuten esimerkiksi keskuilämmityslaitteen, lämmityskattilan tms. höyryjen tai savun poistamiseen.

Noudata ulkokäyttöön tarkoitettujen liesituulettimien osalta soveltuvia määräyksiä ja ohjeita.

Varmista, että tuuletat huonetta riittävästi sovellettavien määräysten ja ohjeiden mukaisesti, jos laite toimii samanaikaisesti kaasuu-, öljy- tai hiilikäyttöisten laitteiden kanssa.

Ulkoisella moottorilla varustettu liesituuletin saa virtaa keittiössä olevasta liesituulettimesta.

Ennen liesituulettimen liittämistä verkkovirtaan on tarkistettava, että kodin sähköverkon jännite vastaa laitteen tyyppikilvessä ilmoitettua jännitettä.

Ennen minkäänlaista puhdistusta tai huoltoa liesituuletin on irrotettava verkkovirrasta.

Liesituulettimen säännöllinen puhdistus varmistaa hyvän ja virheettömän toiminnan ja pidentää liesituulettimen käyttöikä.

Liesituuletin kuuluu luokkaan 1, joten se on maadoitettava.

### Varoitukset ja ohjeet:

- Käytä tuuletuskanavaa (yleensä Ø150 mm putki). Kanavan pituus ei saa olla yli 4–5 metriä, eikä sen halkaisija saa olla ilmoitettua pienempi. Paras tulos saavutetaan käyttämällä sileää muovi- tai teräsputkea, joka on mahdollisuuksien mukaan suorassa ilman mutkia. Pitkä poistoputki, mutkat putkessa tai halkaisijaltaan pienempi putki vähentää imutehoa ja nostaa merkittävästi äänen tasoa.

Putkessa käytettyjen materiaalien on oltava valtuutetun yrityksen hyväksymiä.

- Lue käyttö- ja asennusohje huolellisesti.

- Valmistaja/jakelija ei ole vastuussa tuotteesta ja/tai henkilövahingoista tai alentuneesta imutehosta tai melusta, jotka johtuvat liesituulettimen virheellisestä asennuksesta, kytkennästä tai käytöstä. Takuu raukeaa, jos yllä olevia ohjeita ei noudateta.

- Indoor 8 ja Outdoor 7: nämä liesituulettimet on varustettu ilmanvaihtokanavaa varten Ø200 mm aukolla. Jos liesituulettimen moottoriin liitettävässä yksikössä on jo Ø200 mm aukko, on suositeltavaa käyttää halkaisijaltaan samankokoista putkea parhaan mahdollisen suorituskyvyn saavuttamiseksi. Jos yksikkö on varustettu Ø150 mm aukolla, on suositeltavaa käyttää laitteen mukana tulevaa välikappaletta (200 mm -> 150 mm).

Sähkökotelon johtoa ei saa katkaista eikä kytkeä muihin johtoihin, koska tämä voi vaarantaa laitteen turvallisuuden ja suorituskyvyn. Lisäksi takuu raukeaa.

### HUOMIOITAVAA:

Jotta tiedetään moottorin käyttämä tarkka teho (wattia W) on asentajan rastitettava ruutu, joka koskee kyseistä liesituuletinta. Moottorin tehon ilmoittava tarra sijaitsee tyyppikilven vieressä alla olevan kuvan mukaisesti.

Motor	
Indoor 1 E 275W	Indoor 10-2 E 102W
Outdoor 2-2 E 190W	Indoor 12 E 168W
Outdoor 7 E 490W	Indoor 13 E 250W
Indoor 8 E 250W	
Outdoor 9 E 168W	
E.L.A. 90005150114	

### ECODESIGN

Euroopan parlamentin uusien asetusten – EU65 ”Energiamerkintä” ja EU66 ”Ecodesign”, joka tuli voimaan 1.1.2015 – seurauksena kaikki Wittin liesituulettimet on mukautettu näihin uusiin energiamerkintävaatimuksiin.

Kaikki liesituulettimet on nykyisin varustettu uudella elektroniikalla, mukaan lukien imutehon ajastinyksikkö, kun teho ylittää 650 m<sup>3</sup>/h. Tämä koskee kaikkia malleja, joissa on sisäinen moottori ja joiden suorituskyky on yli 650 m<sup>3</sup>/h. Ajastin vaihtaa korkeimmalta teholta toiseksi korkeimmalle teholle automaattisesti 5 minuutin kuluttua. Ulkoisilla moottoreilla varustetut liesituulettimet on myös varustettu tällä ajastinyksiköllä, joka vaihtaa automaattisesti korkeimmalta teholta toiseksi korkeimmalle teholle, kun teho ylittää 650m<sup>3</sup>/h. Ulkoiset moottorit, joiden suorituskyky on yli 650 m<sup>3</sup>/h sekä korkeimmalla että toiseksi korkeimmalla teholla, vaihtavat alemmalle teholle 7 minuutin kuluttua.

Valmiustilassa liesituulettimien energiankulutus on alle 0,5 W.

**INDOOR 1, OUTDOOR 2-2 ja INDOOR 12** - malleissa on ajastinohjaustoiminto aktivoituna nopeudella III kuudeksi minuutiksi yhdistettynä DOWNDRAFT-toimintoon tai viideksi minuutiksi, kun yhdistettynä muihin laitteisiin, kuten kattoliesituulettimeen, seinään kiinnitettäviin liesituulettimiin ja vapaasti riippuviin liesituulettimiin. Heti, kun yllä mainitut aikajaksot umpeutuvat, moottori kytkeytyy automaattisesti nopeudelle III.

**OUTDOOR 7 ja INDOOR 8** -malleissa maksimi ilmakapasiteetti on yli 650 m<sup>3</sup>/h sekä nopeudella III että IIII. Siksi niissä molemmissa on tehdasasetuksina seuraavat ajastinohjaustoiminnot:

**OUTDOOR 7 JA INDOOR 8 DOWNDRAFT-TOIMINNOLLA**

Nopeus III on ajastettu seitsemäksi minuutiksi, jonka jälkeen moottori kytkeytyy nopeudelle II.

Nopeus III on ajastettu kuudeksi minuutiksi, jonka jälkeen moottori kytkeytyy nopeudelle II.

**OUTDOOR 7 JA INDOOR 8 KATTO-, SEINÄ- JA VAPAASTI RIIPPUVAT LIESITUULETTIMET**

Nopeus III on ajastettu seitsemäksi minuutiksi, jonka jälkeen moottori kytkeytyy nopeudelle II.

Nopeus III on ajastettu viideksi minuutiksi, jonka jälkeen moottori kytkeytyy nopeudelle II.

Valmiustilassa liesituulettimien energiankulutus on alle 0,5 W

## INDOOR 1 ja OUTDOOR 8 (kuva 1A)

Moottori on suunniteltu poistamaan höyryä ja käryä keittiöstä hiljaisesti ja tehokkaasti. Moottori asennetaan talon sisätiloihin ja liitetään liesituulettimeen. (kuva 2).

**Asennustavat:** Asennuksen helpottamiseksi moottori voidaan kiinnittää seinään, kattoon tai lattialle vaakasuoraan asentoon (kuva 3). Laite voidaan kiinnittää myös pystysuoraan kiinnityskohtaan (kuva 4).

**Huomautus:** Pystyasennuksessa voidaan mukana toimitettuja kiinnikkeitä käyttää vain pitkällä sivulla (kuva 6).

**Moottorin asennus:** Kun olet päättänyt laitteen asennuspaikan ja -tavan, aseta tärinää vaimentavat kumitulpat mukana toimitettujen saranoiden reikiin (kuva 5C).

Kumitulpat on asetettava seinään päin tuleville sivuille.

Aseta saranat paikalleen (kuva 5A) moottoriin ja sovita moottorin reiät saranoissa olevien reikiin. Kiinnitä mukana toimitetuilla ruuveilla (kuva 5B).

Aseta moottori valittuun asennuspaikkaan ja tee pienet merkit seinään reikien porauskohtiin.

Aseta mukana toimitetut tulpat reikiin (kuva 6A). Aseta moottori seinälle sovittamalla kiinnikkeiden reiät muovisiin tulppiin.

Kiinnitä mukana toimitetuilla ruuveilla (kuva 6B).

**Putkiston liittäminen:** Moottorissa on tulo- ja poistoaukko putkien liittämistä varten. Ennen putkien liittämistä ilman kulkusuunta on tarkistettava laitteessa olevasta tarrasta (kuva 7). Liitä putket ja kiinnitä ne sopivilla metallipuristimilla (asentaja toimittaa putket ja metallipuristimet). Putki (kuva 7A) on liitettävä liesituulettimeen ja putki (kuva 7B) on johdettava ulos.

**Ulkoisen moottorin kaapeli on kytkettävä piirilevyyen, joka on muovikotelon sisällä. Varmista, että kytket johdot oikein värien mukaisesti (kuva 8).**

## Outdoor 2-2 (kuva 9)

Moottori on suunniteltu poistamaan höyryä ja käryä keittiöstä hiljaisesti ja tehokkaasti. Moottori asennetaan talon ulkoseinään ja liitetään liesituulettimeen (kuva 10).

**Moottorin asennus:** Moottorin saa asentaa vain pätevä asentaja. Käytä sopivaa poranterää (kuva 11) ja poraa ulkoseinään reiät, jotka merkitty moottoriin. Ole varovainen poratessasi – ja varmista, ettet osu vesiputkiin tai sähkökaapeleihin.  
**Seinään tulevat reiät on porattava 8 mm poranterällä.**

### Aseta seuraavat osat porattuihin reikiin vaihe vaiheelta:

- muovitulpat (kuva 11A).
- kaksi teleskooppiputkea 160 mm:n aukkoon
- muoviputki, jonka halkaisija on 40 mm.

Ennen kuin työnnät moottorin seinää vasten, työnnä mukaan kuuluva johto muoviputkeen. Kiinnitä moottori ilman ruostumattomasta teräksestä valmistettua ulkovaippaa, joka on aiemmin irrotettu moottorilohkosta. Sovita moottorilohkon reiät seinässä oleviin reikiin. Kiinnitä laite mukana toimitetuilla ruuveilla (kuva 11B).

**Putkiston liittäminen:** Moottorissa on tuloaukko, joka on liitettävä teleskooppiputkiin ja tuuletuskanavaan.

Kun moottori on kiinnitetty ulkoseinään, kaksi seinän sisään sijoitettua teleskooppiputkea liitetään taipuisilla putkilla liesituulettimeen (kuva 12).

Putkien väliin tulee tehdä kiinteä asennus sopivilla metallipuristimilla (asentaja toimittaa putket ja metallipuristimet).

### Liesituulettimen sähköliitäntä

Ulkoisen moottorin kaapeli on kytkettävä piirilevyyn, joka on muovikotelon sisällä.

Varmista, että kytket johdot oikein värien mukaisesti (kuva 14).

Veden tihkumisen välttämiseksi levitä silikonia moottorin sivuille seinän viereen.

**Moottorin ruostumattoman teräsvaipan asentaminen:** asenna moottorin vaippa sovittamalla poistoputken säleikkö moottorilohkon ilmanottoaukkoon (kuva 13).

## OUTDOOR 7 (kuva 15)

Moottori on suunniteltu poistamaan höyryä ja käryä keittiöstä hiljaisesti ja tehokkaasti. Moottori on asennettava talon ulkoseinään ja liitettävä liesituulettimeen. (Kuva 16).

**Moottorin asennus:** Moottorin saa asentaa vain pätevä asentaja. Käytä sopivaa poranterää (kuva 17) ja poraa ulkoseinään reiät, jotka merkitty moottoriin. Ole varovainen poratessasi – ja varmista, ettet osu vesiputkiin tai sähkökaapeleihin.

**Seinään tulevat reiät on porattava 8 mm poranterällä.**

**Aseta seuraavat osat porattuihin reikiin vaihe vaiheelta:**

- muovitulpat (kuva 17).
- kaksi teleskooppiputkea 160 mm:n aukkoon
- muoviputki, jonka halkaisija on 40 mm.

Ennen kuin työnnät moottorin seinää vasten, on liesituulettimen ulompi ruostumaton teräsvaippa irrotettava ruuvaamalla irti 8 ruuvia. Aseta sitten mukaan kuuluva johto muoviputkeen. Kiinnitä moottori ilman ruostumattomasta teräksestä valmistettua ulkovaippaa, joka on aiemmin irrotettu moottorilohkosta. Sovita moottorilohkon reiät seinässä oleviin reikiin. Kiinnitä laite mukana toimitetuilla ruuveilla (kuva 11B).

**Putkiston liittäminen:** Moottorissa on tuloaukko, joka on liitettävä teleskooppiputkiin ja tuuletuskanavaan.

Kun moottori on kiinnitetty ulkoseinään, kaksi seinän sisälle sijoitettua teleskooppiputkea liitetään liesituulettimeen taipuisien putkien avulla (kuva 12C).

Putkien väliin tulee tehdä kiinteä asennus sopivilla metallipuristimilla (asentaja toimittaa putket ja metallipuristimet).

**Liesituulettimen sähköliitäntä**

Ulkoisen moottorin kaapeli on kytkettävä elektroniikkakorttiin, joka on muovikotelon sisällä. Varmista, että liität oikein johtojen värien mukaan (kuva 14).

Veden tihkumisen välttämiseksi levitä silikonia moottorin sivuille seinän viereen.

**Moottorin ruostumattoman teräsvaipan asentaminen:** asenna liesituulettimen vaippa sovittamalla poistoputken säleikkö moottorilohkon ilmanottoaukkoon (kuva 18).



## OUTDOOR 9 (kuva 19)

Moottori on suunniteltu poistamaan höyryä ja käryä keittiöstä hiljaisesti ja tehokkaasti. Se asennetaan sisälle taloon ja liitetään liesituulettiin, joka on keittiössä (kuva 19).

Asennus kattoon: tee kattoon nelikulmainen aukko nelikulmaiselle hormille, jonka mitat ovat 180 × 180 mm.

Aseta kaksi kiinnikettä kummallekin puolelle kuvan 20 mukaisesti ja merkitse porattavat reiät.

Aseta ruostumaton teräsputki, niin että se sopii nelikulmaiseen aukkoon (kuva 21) ja varmista, että hormi työntyy ulos katosta, jotta Outdoor 9 voidaan asentaa (kuva 22).

Jos tarvitset molempia hormeja, on hyvä huomioida, että ne ovat teleskooppisia. Kiinnitä ne mukana toimitetuilla 8 ruuvilla (kuva 23).

Varmista, että ruostumaton teräshormi on pystyasennossa. Tee sitten reiät, jotka sopivat saranoiden reikiin (kuva 24). Kiinnitä hormi kattoon 6 ruuvilla (kuva 24).

Käytä pyöreää putkea, joka on vähintään 10 cm pidempi kuin nelikulmainen ruostumaton teräshormi ja kiinnitä se Outdoor 9:n laippaan kiristyspännällä (kuva 25).

Aseta pyöreällä putkella varustettu Outdoor sisälle nelikulmaisen hormiin, joka oli aiemmin kiinnitetty kattoon, ja varmista, että hormin sisällä on tilaa sähköjohdoille (kuva 26). Kiinnitä moottori putkeen mukana toimitetuilla 8 ruuvilla (kuva 27).

Yhdistä pyöreä putki keittiön poistoputkeen.

**Sähköliitäntä:** Liitä moottorin sähkökaapeli liesituulettiin (kuva 14).

### Pakkauksen sisältö:



1. Ylempi hormi
2. Alempi hormi
3. Kotelo
4. Ulkoinen suojus
5. Pohjakotelon suojus
6. Reunasuojus
7. Hormin säiliö
8. Runko
9. Asennussarja

#### Huomioitavaa:

Ei sisällä kattopäällystettä.

Asentaja toimittaa.

On tehtävä kuten yllä olevassa kuvassa.

## **INDOOR 10-2 (kuva 28)**

Indoor 10-2 on suunniteltu asennettavaksi keittiökaapin alle sekä yhteensopivaksi downdraft-liesituulettimen poistoilmaan. Moottori toimii vain, kun sitä käytetään yhdessä downdraft-liesituulettimen ja saman valmistajan ulkoisen moottorin kanssa.

Moottori on suunniteltu poistamaan höyryä ja käryä keittiöstä hiljaisesti ja tehokkaasti. Paras tulos saavutetaan käyttämällä sileää muovi- tai teräsputkea, joka on mahdollisuuksien mukaan suorassa ilman taivutuksia.

Moottorin asentaminen: aseta moottori downdraft-liesituulettimen alle siten, että se on linjassa tuuletuskanavan kanssa kuvan 29 mukaisesti.

Indoor 10-2 -moottoriin liitettävät putket eivät sisälly toimitukseen.

Ilmanvaihtokanavan suunta voidaan säätää soveltuvien liitäntä- ja asennusvaatimusten mukaisesti kääntämällä laippaa kuvan 30 mukaisesti.

Moottori on varustettu 1,5 metrin pituisella virtajohdolla, jolla liesituuletin kytketään sähkötauluun, joka sijaitsee mustassa muovikotelossa (kuva 8).

Moottorissa on metallikotelo (kuva 31), joka mahdollistaa Indoor 10-2:n kiinnittämisen kuvan 32 mukaisesti. Tämä mahdollisuus on kuitenkin täysin riippuvainen kalusteen mitoista. Käytettäessä kuvan 31 metallikotelo, on erittäin tärkeää, että sen kanssa EI käytetä valkoista metallilaippaa. Poista tällöin valkoinen metallilaippa kuvan 30 mukaisesti.

Normaaliin energiankulutukseen viitaten ja laitteen suorituskyky huomioon ottaen moottoria ei tarvitse varustaa minkäänlaisella ajastinohjaimella.

## INDOOR 12 (kuva 33)

Indoor 12 on suunniteltu asennettavaksi keittiökaapin alle sekä yhteensopivaksi downdraft-liesituulettimen poistoilmaan. Moottori toimii vain, kun sitä käytetään yhdessä downdraft-liesituulettimen ja saman valmistajan ulkoisen moottorin kanssa.

Moottori on suunniteltu poistamaan höyryä ja käryä keittiöstä hiljaisesti ja tehokkaasti. Paras tulos saavutetaan käyttämällä sileää muovi- tai teräsputkea, joka on mahdollisuuksien mukaan suorassa ilman taivutuksia.

Moottorin asentaminen: aseta moottori downdraft-liesituulettimen alle siten, että se on linjassa tuuletuskanavan kanssa kuvan 29 mukaisesti.

Indoor 12 -moottoriin liitettävät kanavat eivät sisälly toimitukseen.

Ilmanvaihtokanavan suunta voidaan säätää soveltuvien liitäntä- ja asennusvaatimusten mukaisesti kääntämällä laippaa kuvan 30 mukaisesti.

Moottori on varustettu 1,5 metrin pituisella virtajohdolla, jolla liesituuletin kytketään sähkötauluun, joka sijaitsee mustassa muovikotelossa (kuva 8).

Moottorissa on metallikotelo (kuva 31), joka mahdollistaa Indoor 12:n kiinnittämisen kuvan 32 mukaisesti. Tämä mahdollisuus on kuitenkin täysin riippuvainen kalusteen mitoista. Käytettäessä kuvan 31 metallikotelo, on erittäin tärkeää, että sen kanssa EI käytetä valkoista metallilaippaa. Poista tällöin valkoinen metallilaippa kuvan 30 mukaisesti.

Normaaliin energiankulutukseen viitaten ja laitteen suorituskyky huomioon ottaen moottoria ei tarvitse varustaa minkäänlaisella ajastinohjaimella.

## **INDOOR 13 (fig.34)**

**Indoor 13 on suunniteltu asennettavaksi keittiökaapin alle sekä yhteensopivaksi downdraft-liesituulettimen poistoilmaan. Moottori toimii vain, kun sitä käytetään yhdessä downdraft-liesituulettimen kanssa.**

Moottori on suunniteltu poistamaan höyryä ja käryä keittiöstä hiljaisesti ja tehokkaasti. Sen kanssa suositellaan käytettäväksi Ø150 mm ilmanvaihtokanavaa. Paras tulos saavutetaan käyttämällä sileää muovi- tai teräsputkea, joka on mahdollisuuksien mukaan suorassa ilman taivutuksia.

Moottorin asentaminen: aseta moottori downdraft-liesituulettimen alle siten, että se on linjassa tuuletuskanavan kanssa kuvan 34 mukaisesti.

Moottori on varustettu 1,5 metrin pituisella virtajohdolla, jolla liesituuletin kytketään sähkötauluun, joka sijaitsee mustassa muovikotelossa.

**Moottori on varustettu metallisuojuksella, joka on asennettava Indoor 13:n ja kalusteisiin tehdyn aukon väliin kuvan 35 mukaisesti. Tämä komponentti voidaan asentaa aukkoon, jonka mitat ovat 365 x 230 mm (kuva 35).**

**Liitä kanavat downdraft-liesituulettimen ja Indoor 13:n välillä ja liitä sen jälkeen kanavat moottorin tuuletuskanavaan. RECIRCULATION-versiossa ilmanvaihtokanava on liitettävä kaapin ulkopuolelle, jotta sisään imetty ilma voidaan kierrättää takaisin keittiöön.**

**Kanavat eivät sisälly toimitukseen.**

**Kuvat 36 ja 37 esittävät Indoor 13 -moottorin asennusvaihtoehdot yhdessä Push 90B:n ja Gap 90B:n kanssa.**

On suositeltavaa asentaa elektroniikkakomponentit sisältävä metallikotelo vähintään 10 cm lattiatason yläpuolelle sekä sopivalle etäisyydelle lämmönlähteistä (esim. uunista tai liedestä).

Normaaliin energiankulutukseen viitaten ja laitteen suorituskyky huomioon ottaen moottoria ei tarvitse varustaa minkäänlaisella ajastinjaimella.

## TAKUU

Uudella laitteellasi on valmistus- ja materiaalivirheiden varalle 2 vuoden reklamaatio-oikeus, joka on voimassa dokumentoidusta ostopäivästä alkaen. Takuu kattaa materiaalit, työpalkat ja ajon. Kääntyessäsi huollon puoleen Sinun on ilmoitettava tuotteen nimi ja sarjanumero. Nämä tiedot ovat tyyppikilvessä. Kirjoita ne valmiiksi tähän käyttöoppaaseen, niin ne ovat käytettävissäsi. Tietojen avulla huoltoasentajan on helpompi löytää oikeat varaosat.

### Takuu ei kata:

- Vikoja ja vahinkoja, joiden syynä ei ole tuotanto- tai materiaalivirhe
- Väärää tai virheellistä käyttöä – tähän kuuluu myös tuotteen puutteellinen puhdistus
- Laitteen palo- ja/tai vesi- ja kosteusvaurioita
- Korjauksia, jotka on tehnyt muu kuin ammattilainen
- Kuljetusvaurioita, kun tuotetta on kuljetettu ilman oikeaa pakkausta
- Jos on käytetty muita kuin alkuperäisiä varaosia
- Jos käyttöoppaan ohjeita ei ole noudatettu
- Jos asennusta ei ole tehty ohjeiden mukaan
- Jos tuotteen on asentanut tai korjannut ammattitaidoton henkilö
- Palaneita polttimoita

### Kuljetusvauriot

Kuljetusvaurio, joka todetaan myyjän järjestämässä toimituksessa asiakkaalle, on yksinomaan asiakkaan ja myyjän välinen asia. Niissä tapauksissa, joissa asiakas on itse vastannut tuotteen kuljetuksesta, ei toimittaja ota mitään vastuuta mahdollisesta kuljetusvauriosta.

Kuljetusvauriosta on ilmoitettava välittömästi ja viimeistään 24 tunnin kuluessa siitä, kun tavara on toimitettu. Muussa tapauksessa asiakkaan vaatimukset hylätään.

### Aiheeton huoltokäynti

Jos kutsutaan huoltoasentaja ja käy ilmi, että vian olisi voinut korjata itse esim. noudattamalla käyttöoppaan ohjeita tai vaihtamalla sähkökaapin sulakkeen, on asiakkaan itse maksettava huoltokäynti.

### Osto yrityskäyttöön

Osto yrityskäyttöön on jokainen osto, jossa laitetta ei käytetä yksityisessä kotitaloudessa vaan yritystoimintaan tai sitä muistuttavaan tarkoitukseen (ravintola, kahvila, ruokala, jne.) tai vuokraukseen tai muuhun toimintaan, jossa käyttäjiä on useita. Mitään takuuta ei myönnetä yrityskäyttöön tehdyille ostoille, koska tämä laite on tarkoitettu yksinomaan tavalliseen kotitalouteen.

## HUOLTO

Huoltotarpeesta ilmoitetaan:

- Piketa OyPL 420 / Rautatiekatu 1933101 / 33100 TampereFINLAND
- Puh. 03 233 3237 piketa@piketa.fi
- Myyjä tai loppukuluttaja voi olla yhteydessä Piketaan tähän numeroon.
- Valmistaja, malli, sarjanumero ja mahdollinen tuotenumero, ostopäiväys, jälleenmyyjä, virhekuvaus ja asiakkaan yhteystiedot tulee ilmoittaa.

Valmistaja/jakelija ei ole vastuussa tuote- ja/tai henkilövahingoista, jos turvallisuusohjeita ei noudateta. Takuu raukeaa, jos ohjeita ei noudateta.

Emme vastaa mahdollisista painovirheistä.



### Bortskaffande av gammal produkt

Gamla elektriska och elektroniska produkter innehåller fortfarande värdefullt material. De innehåller emellertid också skadliga ämnen som är nödvändiga för dess funktion och säkerhet.

Om produkterna kasseras tillsammans med vanligt hushållsavfall eller behandlas felaktigt, kan det skada människors hälsa och miljön. Kassera därför inte den gamla produkten tillsammans med hushållsavfallet.

Leverera istället in den gamla produkten på närmaste återvinningsanläggning, så att delarna kan återanvändas. Se dessutom till, att den gamla produkten förvaras otillgänglig för barn, tills den levereras in på återvinningsstationen.

### Varning!

Frånluftskanalen får inte anslutas till en rökkanal som används för att avlägsna annan ånga och lukt från apparater som exempelvis centralvärmeapparater, värmepannor etc.

För fläktar med frånluft ut i det fria, följ gällande regler och anvisningar.

Se till, att ventiler rummet tillräckligt enligt gällande regler och anvisningar, när apparaten arbetar tillsammans med gas-, olja- eller koleldade apparater samtidigt.

Fläkt med extern motor får ström från fläkten i köket.

Innan anslutning av fläkten till huvudströmförsörjningen, ska man kontrollera, att spänningen i hemmets elnät motsvarar den spänning som anges på apparatens typskylt.

Innan man utför någon form för rengöring eller underhåll, ska fläkten kopplas bort från elnätet.

Regelbunden rengöring av fläkten säkerställer en god och felfri drift och förlänger fläktens livslängd.

Fläktarna är byggda i klass 1 och det ska därför etableras jordförbindelse.

### Varningar och råd:

- Använd en frånluftskanal (normalt ett rör med Ø150 mm). Kanalen får inte vara längre än 4,5 meter och får inte minskas i diameter. Bästa resultat uppnås vid användning av ett slätt plast- eller stålrör och så mycket som möjligt utan böjar. Långt frånlufts rör, böjar på röret och minskad rördiameter försämrar sugeffekten och ökar ljudnivån markant.

Materialet som används till röret, ska vara godkänt av ett auktoriserat företag.

- Läs bruksanvisningen och installationsanvisningen noggrant.

- Tillverkaren/distributören kan inte hållas ansvariga för produkt- och/eller personskador eller försämrade sugeffekt eller ljud i förbindelse med felaktig installation, anslutning, samt användning av fläkten. Garantin bortfaller, om ovanstående inte följs.

- Indoor 8 och Outdoor7: Dessa fläktar är utrustade med ett Ø200 mm hål till frånluftskanalen. Om enheten som ska anslutas till fläktmotorn redan är utrustad med ett Ø200 mm hål, rekommenderas att använda ett rör med samma diameter för att uppnå bästa möjliga prestanda.

Om enheten är utrustad med ett Ø150 mm hål rekommenderas det att använda monteringsskarven (från 200 mm till 150 mm) som följer med enheten.

Sladden till elektronikboxen får inte skäras av eller kopplas till andra sladdar, eftersom detta kan äventyra enhetens säkerhet och prestanda. Dessutom upphör garantin att gälla.

### FÖRSIKTIGT:

För att veta den exakta effekten (Watt) som används av motorn måste teknikern kryssa i rutan som motsvarar den aktuella fläkten. Etiketten finns bredvid typskylten, som visas i bilden nedan.

Motor	
Indoor 1 E 275W	Indoor 10-2 E 102W
<input type="checkbox"/>	<input type="checkbox"/>
Outdoor 2-2 E 190W	Indoor 12 E 168W
<input type="checkbox"/>	<input type="checkbox"/>
Outdoor 7 E 490W	Indoor 13 E 250W
<input type="checkbox"/>	<input type="checkbox"/>
Indoor 8 E 250W	<input type="checkbox"/>
<input type="checkbox"/>	<input type="checkbox"/>
Outdoor 9 E 168W	<input type="checkbox"/>
<input type="checkbox"/>	<input type="checkbox"/>
E.L.A. 90005150114	

### ECODESIGN

Som en följd av EU-parlamentets nya regelverk - EU65 "Energimärkning" respektive EU66

"Ecodesign som trädde i kraft 1 januari 2015 – är alla Witts fläktar anpassade till dessa nya energimärkningskrav.

Alla fläktar är nu utrustade med ny elektronik, inklusive en timerenhet för sugeffekten när prestandan överstiger 650 m3/h.

Detta gäller alla modeller med interna motorer och med en prestanda över 650 m3/h. Timern växlar automatiskt från den högsta nivån till den näst högsta efter 5 minuter. Fläktar med externa motorer är också utrustade med denna timerenhet som automatiskt växlar från högsta till näst högsta nivå när prestandan överstiger 650 m3/h. Externa motorer med en prestanda över 650 m3/h på både högsta och näst högsta nivån växlar ner till den andra nivån efter 7 minuter. I standby-läge är fläktarnas energiförbrukning lägre än 0,5 W.

**INDOOR 1, OUTDOOR 2-2 och INDOOR 12** har timer-kontrollfunktionen aktiverad vid hastighet III i sex minuter kombinerat med en DOWNDRAFT, eller fem minuter, om det kombineras med andra produkter, som t.ex. takfläktar, vägghängda fläktar och fritt hängande fläktar.

Så snart ovanstående tidsintervaller löper ut, kommer motorn automatiskt att slå över till hastighet III.

**OUTDOOR 7 och INDOOR 8** har en maximal luftkapacitet högre än 650 m<sup>3</sup>/h vid både hastighet III och IIII. Därför har de båda följande fabriksinställda timer-kontrollfunktioner:

**OUTDOOR 7 OG INDOOR 8 MED DOWNDRAFT**

Hastighet III är inställd på sju minuter, varefter motorn växlar till hastighet II.

Hastighet III är inställd på sex minuter, varefter motorn växlar till hastighet II.

**OUTDOOR 7 OCH INDOOR 8 MED LOFT-, VÆG- OG FRITHÆGENDE EMHÆTTER**

Hastighet III är inställd på sju minuter, varefter motorn växlar till hastighet II.

Hastighet III är inställd på fem minuter, varefter motorn växlar till hastighet II.

I standby-läge är fläktarnas energiförbrukning lägre än 0,5 W.

## INDOOR 1 og OUTDOOR 8 (fig.1A)

Motorn är utformad för att på ett tyst och effektivt sätt avlägsna ånga och lukt från köket. Motorn installeras i huset och ansluts till fläkten, (fig. 2).

**Installationstyper:** För enkel installation, kan motorn sättas fast i väggen, i taket eller på golvet i horisontellt läge (fig. 3). Apparaten kan även sättas fast vertikalt (fig. 4) till fixeringspunkten.

**Observera: Vid vertikal placering kan de medföljande beslagen endast användas på den långa sidan (fig. 6).**

**Montering av motorn:** När du har bestämt dig för placering och typ av installation, sätt in de vibrationsdämpande gummikåporna i hålen på de medföljande gångjärnen (fig. 5C).

**Gummikåporna ska placeras på sidorna mot väggen.**

Placera gångjärnen (fig. 5A) på motorn, genom att matcha hålen på motorn med hålen på gångjärnen. Fäst med de medföljande skruvarna (fig. 5B).

Placera motorn på vald plats för installation och sätt några små märken på väggen där hålen ska borras.

Sätt in de medföljande pluggarna i hålen (fig. 6A). Montera motorn på väggen genom att matcha hålen på fästena med plastapparna. Fäst med de medföljande skruvarna (fig. 6B).

**Anslutning av rör:** Motorn har ett inlopp och ett utlopp för anslutning av rören. Innan rörledning ansluts måste luftriktningen kontrolleras på den externa etiketten (fig. 7). Anslut rören och fäst dem med lämpliga metallklämmor (rörledning och metallklämmor måste tillhandahållas av installatören). Röret (fig. 7A) ska anslutas till fläkten och röret (fig. 7B) ska ledas utanför.

**Kabeln från den externa motorn ska anslutas till elektronikkortet som finns inuti plastlådan. Se till att ansluta korrekt enligt färgerna på ledningarna (fig. 8).**



## Outdoor 2-2 (fig.9)

Motorn är utformad för att på ett tyst och effektivt sätt avlägsna ånga och lukt från köket. Motorn ska installeras på husets yttervägg och anslutas till fläkten (fig. 10).

**Montering av motorn:** Monteringen av motorn ska utföras av kvalificerad tekniker. Använd en lämplig borrhålsskruv (fig. 11), och borra de markerade hålen på motorn i ytterväggen. Var försiktig när du borrar – och se till att inte träffa något vattenrör eller elkablar.

Hålen på väggen ska borras med ett 8 mm borrhålsskruv.

**Sätt i, steg för steg, följande delar i de borrade hålen:**

- Tillhörande plastpluggar (fig. 11A).
- De två teleskoprören i hålet på 160 mm.
- Plaströret på 40 mm i diameter.

Innan du lutar motorn mot väggen, sätt in tillhörande kabel i plaströret. Fäst motorn utan det yttre höljet i rostfritt stål, som tidigare flyttats från motorblocket, genom att matcha hålen på motorblocket med hålen på väggen. Fäst med de medföljande skruvarna (fig. 11B).

**Anslutning av rörledning:** Motorn har ett inlopp som ska anslutas till teleskoprören och en frånluftskanal.

Efter att motorn har fästs på ytterväggen kopplas de två teleskoprören, som är placerade inuti väggen, till fläkten via de flexibla rören (fig. 12).

Den fasta installationen mellan rören ska utföras med lämpliga metallklämmor (rör och metallklämmor levereras av installatören).

Elektrisk anslutning av fläkten

Kabeln från den externa motorn ska anslutas till elektronikkortet som är inne i plastboxen. Var noga med att ansluta korrekt i förhållande till kablarnas färger (fig. 14)

För att undvika vattenläckage, lägg silikon på motorns sidor, nära väggen.

**Installation av motorhöljet i rostfritt stål:** Montera motorhöljet genom att matcha gallret på frånluftskanalen med luftintaget på motorblocket (fig. 13).

## OUTDOOR 7 (fig.15)

Motorn är utformad för att på ett tyst och effektivt sätt avlägsna ånga och lukt från köket. Motorn ska installeras på husets yttervägg och anslutas till fläkten (fig. 16).

**Montering av motorn:** Monteringen av motorn ska utföras av kvalificerad tekniker. Använd en lämplig borr (fig. 17), och borra de markerade hålen på motorn i ytterväggen. Var försiktig när du borrar – och se till att inte träffa något vattenrör eller elkablar.

**Hålen på väggen ska borraras med ett 8 mm borr.**

**Sätt i, steg för steg, följande delar i de borrhålen:**

- Tillhörande plastpluggar (fig. 17).
- De två teleskoprören i hålet på 160 mm.
- Plaströret på 40 mm i diameter.

Innan du lutar motorn mot väggen, ska fläktens yttre hölje i rostfritt stål bortmonteras genom att lossa de 8 skruvarna. Placera därefter den tillhörande kabeln i plaströret. Fäst motorn utan det yttre höljet i rostfritt stål, som tidigare flyttats från motorblocket, genom att matcha hålen på motorblocket med hålen på väggen. Fäst apparaten med de medföljande skruvarna (fig. 11B).

**Anslutning av rörledning:** Motorn har ett inlopp som ska anslutas till teleskoprören och en frånluftskanal.

Efter att motorn har fästs på ytterväggen kopplas de två teleskoprören, som är placerade inuti väggen, till fläkten via de flexibla rören (fig. 12).

Den fasta installationen mellan rören ska utföras med lämpliga metallklämmor (rör och metallklämmor levereras av installatören).

**Elektrisk anslutning av fläkten**

Kabeln från den externa motorn ska anslutas till elektronikkortet som är inne i plastboxen. Var noga med att ansluta korrekt i förhållande till kablarnas färger (fig. 14).

För att undvika vattenläckage, lägg silikon på motorns sidor, nära väggen.

**Installation av motorhöljet i rostfritt stål:** Montera motorhöljet genom att matcha gallret på frånluftskanalen med luftintaget på motorblocket (fig. 18).

## OUTDOOR 9 (fig.19)

Motorn är utformad för att på ett tyst och effektivt sätt avlägsna ånga och lukt från köket. Motorn installeras i huset och ansluts till fläkten som är placerad i köket, (fig. 19).

Takinstallation: Gör en fyrkantig utskärning i taket till en fyrkantig skorsten med måtten 180 x 180 mm.

Montera de två fästena på varje sida, som visas i fig. 20 och markera de hål du vill borra.

Placera röret i rostfritt stål, så att den passar i den fyrkantiga utskärningen (fig. 21) och se till att skorstenen sticker ut från taket, så det är möjligt att installera Outdoor 9 (fig. 22).

Om du behöver båda skorstenarna är det värt att notera att de är teleskopiska och fixera dem med de 8 medföljande skruvarna (fig. 23).

Se till att den rostfria skorstenen är vertikalt placerad. Gör sedan hålen genom att matcha hålen i gångjärnen (fig. 24). Fäst skorstenen i taket med de 6 tillhörande skruvarna (fig. 24).

Använd ett runt rör som är minst 10 cm längre än den fyrkantiga skorstenen i rostfritt stål och fäst den vid flänsen på Outdoor 9 med ett spännband (fig. 25).

Placera Outdoor med det runda röret inuti den fyrkantiga skorstenen, som tidigare blev fäst i taket, se till att få plats med de elektriska ledningarna inuti skorstenen (fig. 26). Fäst motorn till röret med hjälp av de 8 medföljande skruvarna (fig. 27). Anslut det runda röret till frånluftningen i köket

**Elektrisk anslutning:** Anslut motorns elektriska kabel till fläkten (fig. 14).

## Vad finns i kartongen?



1. Övre skorsten
2. Nedre skorsten
3. Box
4. Utvändigt skydd
5. Skydd av nedre kartong
6. Kantskydd
7. Behållare till skorsten
8. Bas
9. Monteringssats

### Observera:

Takbeläggning exkl.  
Levereras av montör.  
Ska utföras som på bilden ovan.

## **INDOOR 10-2 (fig. 28)**

Indoor 10-2 är designad för att installeras under köksskåpet och passar tillsammans med downdraft-fläktens utsug. Motorn fungerar endast när den används i kombination med en downdraft-fläkt med en utvändig extern motor från samma tillverkare.

Motorn är utformad för att på ett tyst och effektivt sätt avlägsna ånga och lukt från köket. Det bästa resultatet uppnås vid användning av ett slätt plast- eller stålrör och så långt det är möjligt utan böjar.

Montering av motorn: Placera motorn under downdraft-fläkten, så den passar med frånluftskanalen, som visas i figur 29.

Rör som kan anslutas till Indoor 10-2 motorn ingår ej.

Det är möjligt att bestämma ventilationskanalens riktning enligt gällande installations- och monteringskrav, genom att vrida flänsen, som visas i figur 30.

Motorn är försedd med en 1,5 meter lång strömkabel, som ska anslutas till fläkten i den specifika elpanelen, som sitter i den svarta plastlådan (fig. 8).

Motorn är utrustad med en metalltopp (fig. 31), som gör det möjligt att fästa Indoor 10-2, som visas i figur 32. Denna möjlighet beror dock helt på skåpets mått. När metalltoppen i figur 31 används är det mycket viktigt att INTE använda den vita metallflänsen. Ta i stället bort den vita metallflänsen som visas i figur 30.

Med hänvisning till standardenergiförbrukningen och när man samtidigt tar höjd för dess prestanda, är det inte nödvändigt att utrusta motorn med någon form för timer-kontroll.

## INDOOR 12 (fig.33)

Indoor 12 är designad för att installeras under köksskåpet och passar tillsammans med downdraft-fläktens utsug. Motorn fungerar endast när den används i kombination med en downdraft-fläkt med en utvändig extern motor från samma tillverkare.

Motorn är utformad för att på ett tyst och effektivt sätt avlägsna ånga och lukt från köket. Det bästa resultatet uppnås vid användning av ett slätt plast- eller stålrör och så långt det är möjligt utan böjar.

Montering av motorn: Placera motorn under downdraft-fläkten, så den passar med frånluftskanalen, som visas i figur 29.

Rör som kan anslutas till Indoor 12 motorn ingår ej.

Det är möjligt att bestämma ventilationskanalens riktning enligt gällande installations- och monteringskrav, genom att vrida flänsen, som visas i figur 30.

Motorn är försedd med en 1,5 meter lång strömkabel, som ska anslutas till fläkten i den specifika elpanelen, som sitter i den svarta plastlådan (fig. 8).

Motorn är utrustad med en metalltopp (fig. 31), som gör det möjligt att fästa Indoor 12, som visas i figur 32. Denna möjlighet beror dock helt på skåpets mått. När metalltoppen i figur 31 används är det mycket viktigt att INTE använda den vita metallflänsen. Ta i stället bort den vita metallflänsen som visas i figur 30.

Med hänvisning till standardenergiförbrukningen och när man samtidigt tar höjd för dess prestanda, är det inte nödvändigt att utrusta motorn med någon form för timer-kontroll.

## **INDOOR 13 (fig.34)**

**Indoor 13 är designad för att installeras under köksskåpet och passar tillsammans med downdraft-fläktens utsug. Motorn fungerar endast när den används i kombination med en downdraft-fläktar.**

Motorn är utformad för att på ett tyst och effektivt sätt avlägsna ånga och lukt från köket. Vi rekommenderar att man använder en frånluftskanal med en diameter på Ø150 mm. Det bästa resultatet uppnås vid användning av ett slätt plast- eller stålrör och så långt det är möjligt utan böjar.

Montering av motorn: Placera motorn under downdraft-fläkten, så den passar med frånluftskanalen, som visas i figur 34.

Motorn är försedd med en 1,5 meter lång strömkabel, som ska anslutas till fläkten i den specifika elpanelen, som sitter i den svarta plastlådan.

**Motorn är utrustad med ett metallhölje som ska installeras mellan Indoor 13 och hålet som är gjort i möbelen, som visas i figur 35. Denna komponent kan installeras i ett hål med måtten 365 x 230 mm (fig. 35).**

**Anslut kanalerna mellan downdraft-fläkten och Indoor 13, och anslut därefter kanalerna till frånluftskanalen på motorn.**

**I RECIRKULATION-versionen ska frånluftskanalen anslutas till skåpets utsida, så att luften som sugts in, kan recirkuleras tillbaka till köket.**

**Kanalerna medföljer inte.**

**I figur 36 och 37 visas installationsmöjligheterna för Indoor 13-motorn tillsammans med Push 90B och Gap 90B.**

Vi rekommenderar att installera metallboxen med de elektroniska komponenterna minst 10 cm över golvnivån samt på lämpligt avstånd från värmekällor (t.ex. ugn eller håll).

Med hänvisning till standardenergiförbrukningen och när man samtidigt tar höjd för dess prestanda, är det inte nödvändigt att utrusta motorn med någon form för timer-kontroll.

## REKLAMATIONSRÄTT

Det är 3 års reklamationsrätt som gäller som reklamationsrätt på fabrikations- och materialfel på din nya produkt, gällande från dokumenterat inköpsdatum. Garantin omfattar material, arbetslön och bilkörning. Vid kontakt angående service bör Ni upplysa om produktens namn och serienummer. Dessa upplysningar finns på typskylten. Skriv eventuellt ner denna information här i bruksanvisningen så har Ni dem till hands. Det gör saker enklare för servicemontören att finna de korrekta reservdelarna.

### Reklamationsrätten täcker inte:

- Fel och skador som inte är fabrikations- och materialfel
- Vid brist på underhåll – inkluderar också brist på rengöring av produkten
- Vid brand- och/eller vatten- och fuktskador på produkten
- Vid transportskador när produkten är transporterad utan korrekt emballage
- Om det har använts reservdelar som inte är original
- Om anvisningarna i bruksanvisningen inte följts
- Om inte installationen är gjord som anvisat
- Om inte auktoriserad personal utfört installationen eller reparationen av produkten
- Defekta lampor

### Transportskador

En transportskada som konstateras vid återförsäljarens leverans hos kunden, är uteslutande en sak mellan kunden och återförsäljaren. Vid tillfälle där kunden själv har stått för transporten av produkten, påtar sig leverantören ingen förpliktelse i förbindelse med eventuell transportskada. Eventuella transportskador ska anmälas omgående och senast 24 timmar efter att varan är levererad. Annars kommer kundens krav att bli avvisat.

### Ogrundade servicebesök

Om man tillkallar en servicemontör, och det senare visar sig att man själv kunnat åtgärda felen, genom att följa anvisningarna här i bruksanvisningen, eller genom att byta en säkring i säkringsskåpet, åligger det kunden att själv betala för servicebesöket.

### Kommersiella inköp

Kommersiella inköp är varje köp av apparater som inte ska användas i ett privat hushåll utan användas till affärsmässigt eller liknande ändamål (restaurang, café, kantin etc.) eller användas till uthyrning eller annan användning som omfattar flera användare.

I förbindelse med kommersiellt inköp gäller ingen garanti eftersom denna produkt uteslutande er framställt för privata hushåll.

## SERVICE

Service ska rapporteras till vår servicepartner Centralservice. <http://service.witt.dk/service/se/Appliances/Service.aspx>  
Tel. +46 0852508480

- Formuläret fylls i av återförsäljaren eller slutanvändaren.
- Centralservice hanterar saken.
- Fabrikat, modell, serienummer, ev. produktnummer, inköpsdatum, återförsäljare, felbeskrivning, kundupplysningar, ska anges.

Med förbehåll för tryckfel.

Tillverkaren/återförsäljaren kan inte hållas ansvariga för produkt- och/eller personsador, om säkerhetsanvisningarna inte följs.

Garantin bortfaller om anvisningarna inte följs.



#### Avhending av et gammelt produkt

Gamle elektriske og elektroniske produkter inneholder fortsatt verdifulle materialer. De inneholder også skadelige stoffer, som er nødvendige for deres funksjon og sikkerhet.

Hvis produktene avhendes sammen med husholdningsavfallet eller behandles feil, kan det skade helsen til mennesker og miljøet. Kast derfor ikke det gamle produktet med husholdningsavfallet.

Lever i stedet for det gamle produktet på nærmeste oppsamlingssted eller den lokale gjenbruksstasjonen, så delene kan gjenbrukes. Sørg også for at det gamle produktet oppbevares utlignelig for barn, inntil det leveres på gjenbruksstasjonen.

#### Advarsel!

Ventilasjonskanalen må ikke være tilkoblet til en røykkanal, som brukes til å fjerne annen damp og os fra apparater som for eksempel sentralvarmeapparater, kjeler, etc.

For ventilator med avtrekk til friluft, følg de gjeldende reglene og anvisningene.

Sørg for å ventilere rommet tilstrekkelig etter gjeldende regler og anvisninger, når apparatet arbeider sammen med gass-, olje- eller kullfyrte apparater samtidig.

Ventilator med ekstern motor får strøm fra ventilatoren på kjøkkenet.

før tilkobling av ventilatoren til hovedstrømforsyningen, skal det kontrolleres at spenningen i strømmettet svarer til den spenningen som er angitt på apparatets typeskilt.

Før det utføres noen form for rengjøring eller vedlikehold, skal ventilatoren kobles fra strøm.

Regelmessig rengjøring av ventilatoren sikrer god og feilfri drift, og forlenger ventilatorens levetid.

Ventilatorene er bygget i klasse 1, og det skal derfor etableres jording.

#### Advarsler og råd:

- Bruk en ventilasjonskanal (normalt et rør med Ø150 mm). Kanalen må ikke være lengre enn 4-5 meter, og må ikke reduseres i diameter. Beste resultat oppnås ved bruk av glatt plast eller stålrør, og så vidt mulig uten vinkler. Langt avtrekksrør, vinkler på røret og redusert rørdiameter reduserer sugesugseffekten og øker lydnivået markant.

Materialene som brukes til røret, skal være godkjent av et autorisert firma.

- Les bruksanvisningen og installasjonsveiledningen grundig.

- Produsenten/distributøren kan ikke holdes ansvarlig for produkt- og/eller personskader eller forringet sugesugseffekt eller støy i forbindelse med feil installasjon, tilkobling, samt bruk av ventilatoren. Garantien bortfaller hvis ovenstående ikke overholdes.

- Indoor 8 og Outdoor 7: Disse ventilatorene er utstyrt med et Ø200 mm hull til ventilasjonskanalen. Hvis enheten som skal kobles til ventilatormotoren allerede er utstyrt med et Ø200 mm hull, anbefales det å bruke et rør med samme diameter for å oppnå den best mulige ytelsen.

Hvis enheten er utstyrt med et hull på Ø150mm, anbefales det å bruke samlingen (fra 200 mm til 150 mm), som medfølger apparatet.

Ledningen til elektronikkboksen må ikke skjæres eller kobles til andre ledninger, da det kan kompromittere sikkerheten og ytelsen på apparatet. Dessuten vil garantien bortfalle.

#### FORSIKTIG:

For å kjenne til den nøyaktige effekten (Watt) som motoren bruker, skal teknikeren sette kryss i boksen, som svarer til den pågjeldende ventilatoren. Etiketten er plassert ved siden av typeskiltet, som vist på figuren under.

Motor	
Indoor 1 E 275W	Indoor 10-2 E 102W
<input type="checkbox"/>	<input type="checkbox"/>
Outdoor 2-2 E 190W	Indoor 12 E 168W
<input type="checkbox"/>	<input type="checkbox"/>
Outdoor 7 E 490W	Indoor 13 E 250W
<input type="checkbox"/>	<input type="checkbox"/>
Indoor 8 E 250W	<input type="checkbox"/>
<input type="checkbox"/>	<input type="checkbox"/>
Outdoor 9 E 168W	<input type="checkbox"/>
<input type="checkbox"/>	<input type="checkbox"/>
E.L.A. 90005150114	

#### ECODESIGN

Som et resultat av Europaparlamentets nye regulativer - hhv. EU65 «Energimerking» og EU66

«Ecodesign, som trådte i kraft 1. januar 2015 - er alle Witts ventilatorer tilpasset disse nye kravene til energimerking.

Alle ventilatorer er nå utstyrt med en ny elektronikk, det gjelder også en timerenhet for sugestyrken, når yteevnen overstiger 650 m<sup>3</sup>/t. Dette gjelder alle modeller med interne motorer og med en yteevne over 650 m<sup>3</sup>/t. Timerenheten skifter automatisk fra høyeste nivå til nest høyeste etter 5 minutter. Ventilatorer med eksterne motorer er også utstyrt med denne timerenheten, som automatisk skifter fra høyeste til nest høyeste nivå, når yteevnen overstiger 650m<sup>3</sup>/t. Eksterne motorer med en yteevne over 650 m<sup>3</sup>/t på både høyeste og nest høyeste nivå, skifter ned til nest høyeste nivå etter 7 minutter.

I «standby»-mode er ventilatorens energiforbruk mindre enn 0,5 W.



**INDOOR 1, OUTDOOR 2-2 og INDOOR 12** har timer-kontrollfunksjonen aktivert ved hastighet III i seks minutter kombinert med en DOWNDRAFT, eller fem minutter, hvis det kombineres med andre produkter, slik som tak-ventilatorer, vegg-hengte ventilatorer og fritthengende ventilatorer.

Så snart ovenstående tidsintervaller utløper, vil motoren automatisk slår over på hastighet II.

**OUTDOOR 7 og INDOOR 8** har en maksimal luftkapasitet høyere enn 650 m<sup>3</sup>/t ved både hastighet III og IIII. Derfor har de begge følgende fabrikkinnstilte timer-kontrollfunksjoner:

**OUTDOOR 7 OG INDOOR 8 MED DOWNDRAFT**

Hastighet III er timet i syv minutter, hvoretter motoren slår over på hastighet II.

Hastighet IIII er timet i seks minutter, hvoretter motoren slår over på hastighet II.

**OUTDOOR 7 OG INDOOR 8 MED LOFT-, VEGG- OG FRITTHENGENDE VENTILATORER**

Hastighet III er timet i syv minutter, hvorefter motoren slår over på hastighet II.

Hastighet IIII er timet i fem minutter, hvorefter motoren slår over på hastighet II.

I «standby»-mode er ventilatorens energiforbruk lavere enn 0,5 W.

## INDOOR 1 og OUTDOOR 8 (fig.1A)

Motoren er designet for på en støysvak og effektiv måte å fjerne damp og os fra kjøkkenet. Motoren installeres i huset og kobles til ventilatoren. (fig.2).

**Installasjonstyper:** For lett installasjon, kan motoren festes til veggen, på taket eller på gulvet i horisontal posisjon (fig. 3). Apparatet kan også festes vertikalt (fig. 4) til fikseringspunktet.

**Merk: Ved vertikal plassering kan de medfølgende beslagene kun brukes på den lange siden (fig. 6).**

**Montering av motoren:** Når du har bestemt plassering og installasjonstype, settes gummiheftene med anti-vibrasjon i hullene på de medfølgende hengslene (fig. 5C).

**Gummiheftene skal plasseres på de sidene som vender inn mot veggen.**

Plasser hengslene (fig. 5A) på motoren, ved å matche hullene på motoren med hullene på hengslene. Fest med de medfølgende skruene (fig. 5B).

Plasser motoren ved den valgte plasseringen for installasjonen, og sett noen små merker på veggen, der hvor hullene skal bores.

Sett inn de medfølgende dyblene i hullene (fig. 6A). Monter motoren på veggen ved å matche hullene på beslagene med plastdyblene. Fest med de medfølgende skruene (fig. 6B).

**Tilkobling av rørføring:** Motoren har en inngang og en utgang til tilkobling av rørene. Før tilkobling av rørføring skal luftretningen kontrolleres på den utvendige merkelappen (fig. 7). Koble sammen rørene og fest dem med de passende metallklemmene (rørføring og metallklemmer skal leveres av installatøren). Røret (fig. 7A) skal kobles til ventilatoren, og røret (fig. 7B) skal føres utenfor.

**Kabelen fra den eksterne motoren skal kobles til elektronikkortet, som er inne i plastboksen. Sørg for å koble til korrekt i forhold til ledningenes farger (fig. 8).**

## Outdoor 2-2 (fig.9)

Motoren er designet for på en støysvak og effektiv måte å fjerne dampe og os fra kjøkkenet. Motoren skal installeres på husets yttermur og kobles til ventilatoren (fig. 10).

**Montering av motoren:** Monteringen av motoren skal utføres av en kvalifisert tekniker. Bruk et passende bor (fig. 11), og bor de markerte hullene i motoren inn i yttermuren. Pass godt på når du borer - og sørg for ikke å treffe vannrør eller strømkabler.

**Hullene på veggen skal bores med et 8 mm bor.**

**Sett inn; trinn for trinn, de følgende delene i de borede hullene:**

- de tilhørende plastdyblene (fig. 11A).
- de to teleskoprørene i hullet på 160 mm.
- plastrøret på 40 mm i diameter.

Før motoren lenes inn mot veggen, settes den tilhørende ledningen inn i plastrøret. Fest motoren uten det ytre skallet i rustfritt stål, som allerede er flyttet fra motorblokken, ved å matche hullene på motorblokken med hullene på veggen. Festes med de medfølgende skruene (fig. 11B).

**Tilkobling av rørføringen:** Motoren har en inngang som skal tilkobles teleskoprørene og en ventilasjonskanal.

Etter at motoren er festet til yttermuren, kobles de to teleskoprørene, som er plassert inne i muren, med ventilatoren via de fleksible rørene (fig. 12).

Fastmonteringen mellom rørene skal utføres ved hjelp av passende metallklemmer (rør og metallklemmer leveres av installatøren).

**Elektrisk tilkobling av ventilatoren**

Kabelen fra den eksterne motoren skal kobles til elektronikkortet, som er inne i plastboksen. Sørg for å koble til korrekt i forhold til ledningenes farger (fig. 14).

For å unngå vannlekkasje, tilføres silikon på motorens sider, tett ved muren.

**Installasjon av motorens skall i rustfritt stål:** Monter motorens skall ved å matche gitteret på ventilasjonskanalen med luftutsuget på motorblokken (fig. 13).

## OUTDOOR 7 (fig.15)

Motoren er designet for på en støysvak og effektiv måte å fjerne damp og os fra kjøkkenet. Motoren skal installeres på husets yttermur og kobles til ventilatoren. (fig. 16).

**Montering av motoren:** Monteringen av motoren skal utføres av en kvalifisert tekniker. Bruk et passende bor (fig. 17), og bor de markerte hullene i motoren inn i yttermuren. Pass godt på når du borer - og sørg for ikke å treffe vannrør eller strømkabler.

**Hullene på veggen skal bores med et 8 mm bor.**

**Sett inn; trinn for trinn, de følgende delene i de borede hullene:**

- de tilhørende plastdyblene (fig. 17).
- de to teleskoprørene i hullet på 160 mm.
- plastrøret på 40 mm i diameter.

Før motoren lenes inn mot veggen, skal ventilatorens ytre skall i rustfritt stål avmonteres ved å skru ut de 8 skruene. Sett så inn den tilhørende ledningen i plastrøret. Fest motoren uten det ytre skalet i rustfritt stål, som tidligere ble flyttet fra motorblokken, ved å matche hullene på motorblokken med hullene på veggen. Stram apparatet med de medfølgende skruene (fig. 11B).

**Tilkobling av rørføring:** Motoren har en inngang som skal kobles til teleskoprørene og en ventilasjonskanal.

Etter at motoren er festet til yttermuren, kobles de to teleskoprørene, som er plassert inne i muren, med ventilatoren via de fleksible rørene (fig. 12C).

Fastmonteringen mellom rørene skal utføres ved hjelp av passende metallklemmer (rør og metallklemmer leveres av installatøren).

**Elektrisk tilkobling av ventilatoren**

Kabelen fra den eksterne motoren skal kobles til elektronikkortet, som er inne i plastboksen. Sørg for å koble til korrekt i forhold til ledningenes farger (fig. 14).

For å unngå vannlekkasje, tilføres silikon på motorens sider, tett ved muren.

**Installasjon av motorens skall i rustfritt stål:** Monter motorens skall ved å matche gitteret på ventilasjonskanalen med luftutsuget på motorblokken (fig. 13).

## OUTDOOR 9 (fig.19)

Motoren er designet for på en støysvak og effektiv måte å fjerne damp og os fra kjøkkenet. Den installeres i huset og kobles til ventilatoren, som er på kjøkkenet (fig.19).

Takinstallasjon: Lag en firkantet utskjæring i taket, til en firkantet skorstein med målene 180 × 180 mm.

Sett på de to beslagene i hver side, som vist på fig. 20, og marker de hullene du vil bore.

Sett inn røret i rustfritt stål, så det passer i den firkantede utskjæringen (fig. 21), og sørg for at skorsteinen stikker ut fra taket, så det er mulig å installere Outdoor 9 (fig. 22).

Hvis du trenger begge skorsteinene, er det verd å notere seg at de er teleskopiske, og fest dem med de 8 medfølgende skruene (fig. 23).

Sørg for at skorsteinen i rustfritt stål er vertikalt plassert. Lag heretter hullene ved å matche hullene i hengslene (fig. 24). Fest skorsteinen til taket med de 6 tilhørende skruene (fig. 24).

Bruk et rundt rør, som er minst 10 cm lengre enn den firkantede skorsteinen i rustfritt stål og fest den til flensen på Outdoor 9 ved hjelp av en stropp (fig. 25).

Sett Outdoor inn med det runde røret inne i den firkantede skorsteinen, som før ble festet til taket, og sørg for å holde av plass til de elektriske ledningene inne i skorstenen (fig. 26). Fest motoren til røret ved hjelp av de 8 medfølgende skruene (fig. 27).

Koble sammen det runde røret til avtrekket på kjøkkenet.

**Elektrisk tilkobling:** Sett inn motorens elektriske kabel i ventilatoren (fig. 14).

### Hva er i kassen?



1. Øverste skorsten
2. Nederste skorstein
3. Boks
4. Utvendig beskyttelse
5. Beskyttelse av nederste kartong
6. Kantbeskyttelse
7. Beholder til skorsten
8. Base
9. Monteringssett

#### Merk:

Tak-belegg ikke inkludert.

Leveres av montør.

Skal utføres som på bildet over.

## **INDOOR 10-2 (fig. 28)**

Indoor 10-2 er designet for å bli installert under kjøkkenskap og passer sammen med downdraft-ventilatorens utsug. Motoren virker kun når den brukes sammen med en downdraft-ventilator med utvendig motor fra samme produsent..

Motoren er designet for støysvakt og effektivt å fjerne damp og os fra kjøkkenet. Beste resultat oppnås ved bruk av glatt plast- eller stålør, og så vidt mulig uten vinkler.

Montering av motoren: Plasser motoren under downdraft-ventilatoren, så den passer med ventilasjonskanalen, som vist på figur 29.

Rør som kan kobles til Indoor 10-2 motoren medfølger ikke.

Det er mulig å retningsbestemme ventilasjonskanalen etter gjeldende installasjons- og monteringskrav, ved å vri flensen som vist på figur 30.

Motoren er utstyrt med en 1,5 meter lang strømkabel, som skal kobles til ventilatoren i det spesifikke elektrisk panelet, som er plassert i den sorte plastboksen. (fig. 8).

Motoren er utstyrt med en metalltopp (fig. 31), som gjør det mulig å sette på Indoor 10-2 på, som vist på figur 32. Denne muligheten er helt avhengig av målene på skapet. Når metalltoppen på figur 31 tas i bruk, er det svært viktig IKKE å bruke den hvite metall-flensen. Fjern i stedet den hvite metall-flensen, som vist på figur 30.

Med henvisning til standard energiforbruk, og når man samtidig tar høyde for dens ytelser, er det ikke nødvendig å utstyre motoren med noen form for timer-kontroll.

## INDOOR 12 (fig.33)

Indoor 12 er designet for å bli installert under kjøkkenskap og passer sammen med downdraft-ventilatorens utsug. Motoren virker kun når den brukes sammen med en downdraft-ventilator med utvendig motor fra samme produsent.

Motoren er designet for støysvakt og effektivt å fjerne damp og os fra kjøkkenet. Beste resultat oppnås ved bruk av glatt plast- eller stålrør, og så vidt mulig uten vinkler.

Montering av motoren: Plasser motoren under downdraft-ventilatoren, så den passer med ventilasjonskanalen, som vist på figur 29.

Kanaler, som kan kobles til Indoor 12-motoren, medfølger ikke.

Det er mulig å retningsbestemme ventilasjonskanalen etter gjeldende installasjons- og monteringskrav, ved å vri flensen som vist på figur 30.

Motoren er utstyrt med en 1,5 meter lang strømkabel, som skal kobles til ventilatoren i det spesifikke elektrisk panelet, som er plassert i den sorte plastboksen. (fig. 8).

Motoren er utstyrt med en metalltopp (fig. 31), som gjør det mulig å sette på Indoor 12, som vist på figur 32. Denne muligheten er helt avhengig av målene på skapet. Når metalltoppen på figur 31 tas i bruk, er det svært viktig IKKE å bruke den hvite metall-flensen. Fjern i stedet den hvite metall-flensen, som vist på figur 30.

Med henvisning til standard energiforbruk, og når man samtidig tar høyde for dens ytelser, er det ikke nødvendig å utstyre motoren med noen form for timer-kontroll.

## **INDOOR 13 (fig.34)**

**Indoor 13 er designet for å bli installert under kjøkkenskap og passer sammen med downdraft-ventilatorens utsug. Motoren virker kun når den brukes sammen med downdraft-ventilatorer.**

Motoren er designet for støysvakt og effektivt å fjerne damp og os fra kjøkkenet. Det anbefales å bruke en ventilasjonskanal på Ø150 mm. Beste resultat oppnås ved bruk av glatt plast- eller stålrør, og så vidt mulig uten vinkler.

Montering av motoren: Plasser motoren under downdraft-ventilatoren, så den passer med ventilasjonskanalen, som vist på figur 34.

Motoren er utstyrt med en 1,5 meter lang strømkabel, som skal kobles til ventilatoren i det spesifikke elektrisk panelet, som er plassert i den sorte plastboksen.

**Motoren er utstyrt med et metallcover, som skal installeres mellom Indoor 13 og hullet som er laget på møblet, som vist på figur 35. Denne komponenten kan installeres på et hull med målene 365 × 230 mm (fig. 35).**

**Koble sammen kanalene mellom downdraft-ventilatoren og Indoor 13, og koble deretter kanalene sammen med ventilasjonskanalen på motoren.**

**I RESIRKULASJON-versjonen skal ventilasjonskanalen kobles til skapets utside, slik at luften som suges inn kan resirkuleres tilbake til kjøkkenet.**

**Kanalene medfølger ikke.**

**På figur 36 og 37 vises installasjonsmulighetene for Indoor 13-motoren sammen med Push 90B og Gap 90B.**

Det anbefales å installere metallboksen med de elektroniske komponentene minst ti cm over gulvnivå, samt i passende avstand fra varmekilder (f.eks. ovner eller kokeplater).

Med henvisning til standard energiforbruk, og når man samtidig tar høyde for dens ytelser, er det ikke nødvendig å utstyre motoren med noen form for timer-kontroll.



## REKLAMASJONSRETT

Det er 5 års reklamasjonsrett på fabrikkasjons- og materialfeil på ditt nye produkt, gjeldende fra dokumentert kjøpsdato. Garantien omfatter materialer, arbeidslønn og kjøring. Ved henvendelse om service er det fint at du har produktets navn og serienummer klart. Disse opplysningene finnes på typeskiltet. Skriv evt. opplysningene ned her i bruksanvisningen, så har du dem for hånden. Det gjør det lettere for servicemontøren å finne de riktige reservedelene.

### Reklamasjonsretten dekker ikke:

- Feil og skader som ikke skyldes fabrikkasjons- og materialfeil
- Ved dårlig vedlikehold og mangel på rengjøring av produktet
- Ved brann- og /eller vann- og fuktskader på produktet
- Ved reparasjon utført av ufaglærte
- Ved transportskader der produktet er transportert uten korrekt emballasje
- Hvis det er brukt uoriginale reservedeler
- Hvis anvisningene i bruksanvisningen ikke er fulgt
- Hvis ikke installasjonen er gjort som anvist
- Hvis ufaglærte har installert eller reparert produktet
- Defekte pærer

### Transportskader

En transportskade som konstateres ved forhandlerens levering hos kunden, er utelukkende en sak mellom kunden og forhandleren. I tilfeller der kunden selv har stått for transporten av produktet, påtar leverandøren seg ingen forpliktelse i forbindelse med evt. transportskade. Evt. transportskade skal omgående gis beskjed om, og senest 24 timer etter at varen er levert. I motsatt fall vil kundens krav bli avvist.

### Ubegrunnede servicebesøk

Hvis man tilkaller en servicemontør og det viser seg at man selv kunne ha rettet feilen, ved f.eks. å følge anvisningene her i bruksanvisningen eller ved å skifte en sikring i sikringsskapet, må kunden selv betale for servicebesøket.

### Kommersielle innkjøp

Kommersielle innkjøp er alle kjøp av apparater som ikke skal brukes i en privat husholdning, men brukes til næringsvirksomhet eller andre kommersielle formål (restaurant, café, kantine etc.) eller brukes til utleie eller annen bruk som omfatter flere brukere.

I forbindelse med næringsvirksomhet ytes ingen garanti, fordi dette produktet bare er beregnet til bruk i vanlig husholdning.

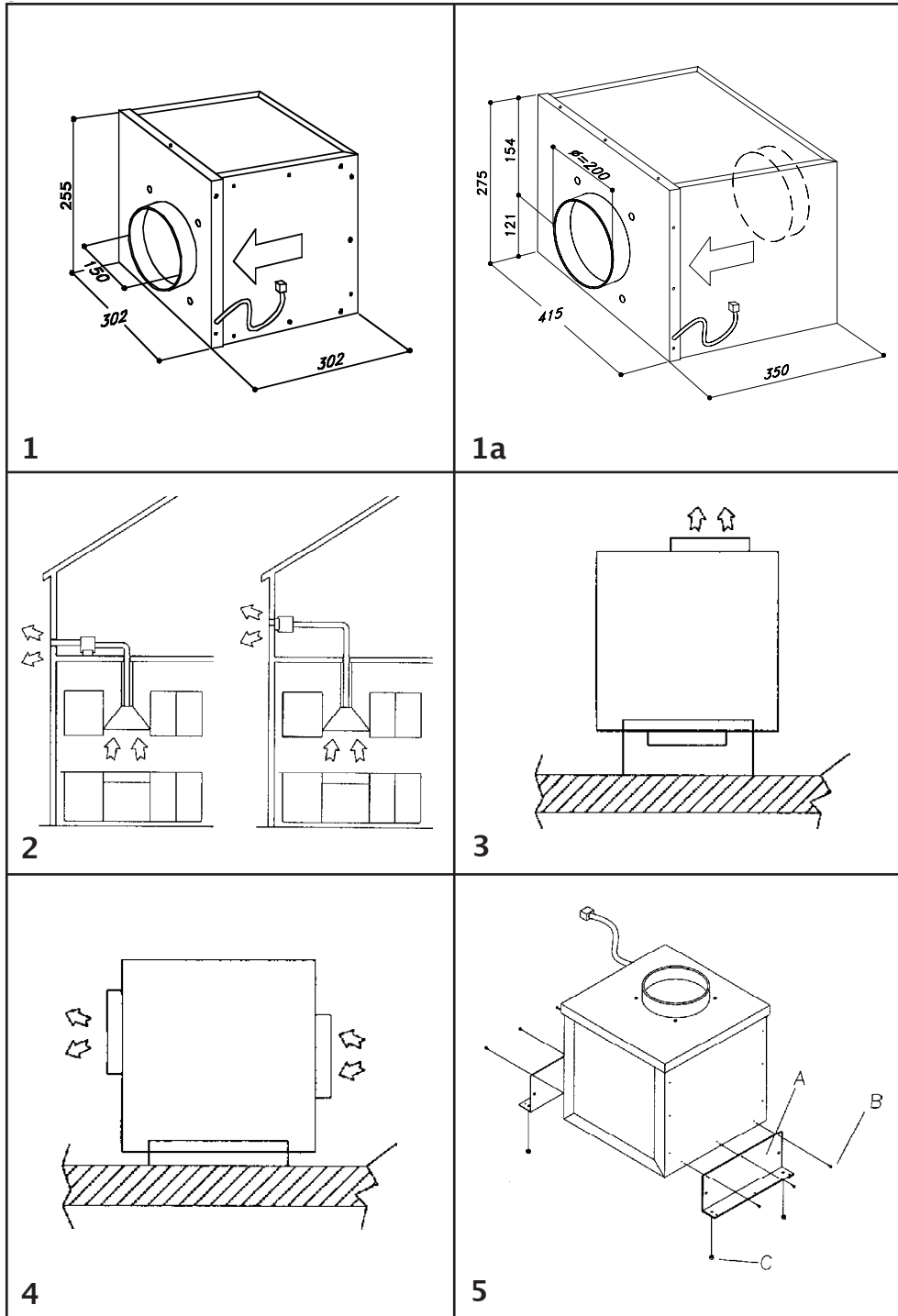
## SERVICE

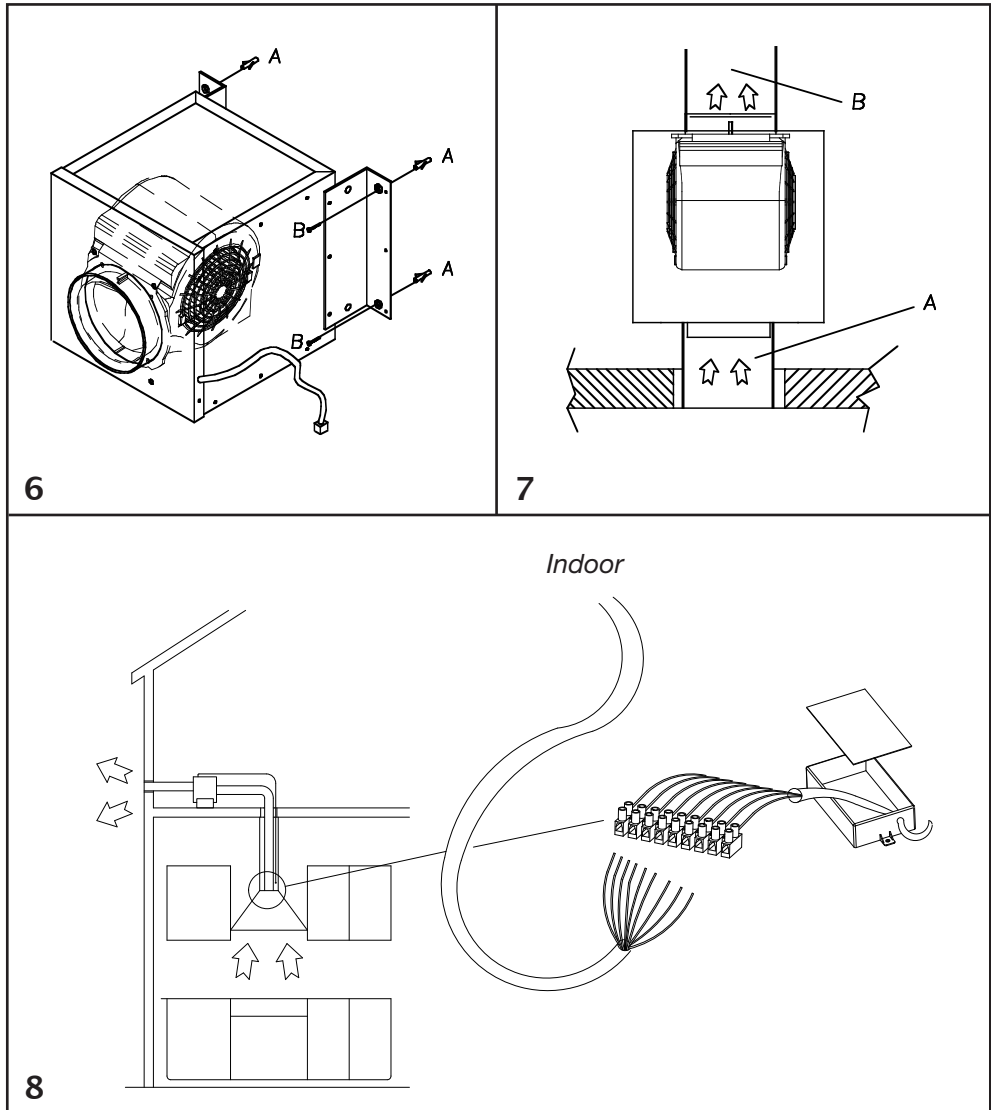
- Service skal meldes til vår service partner Service Companiet, via deres hjemmeside – eller TLF +47 32829940 / <https://service.witt.dk/service/nb/appliances/service.aspx>
- Skjema fylles ut av forhandler eller sluttbruker.
- Service Companiet håndterer saken.
- Fabrikat, modell, serienummer, evt. produktnummer, kjøpsdato, forhandler, beskrivelse av feil, kundeopplysninger - skal informeres om.

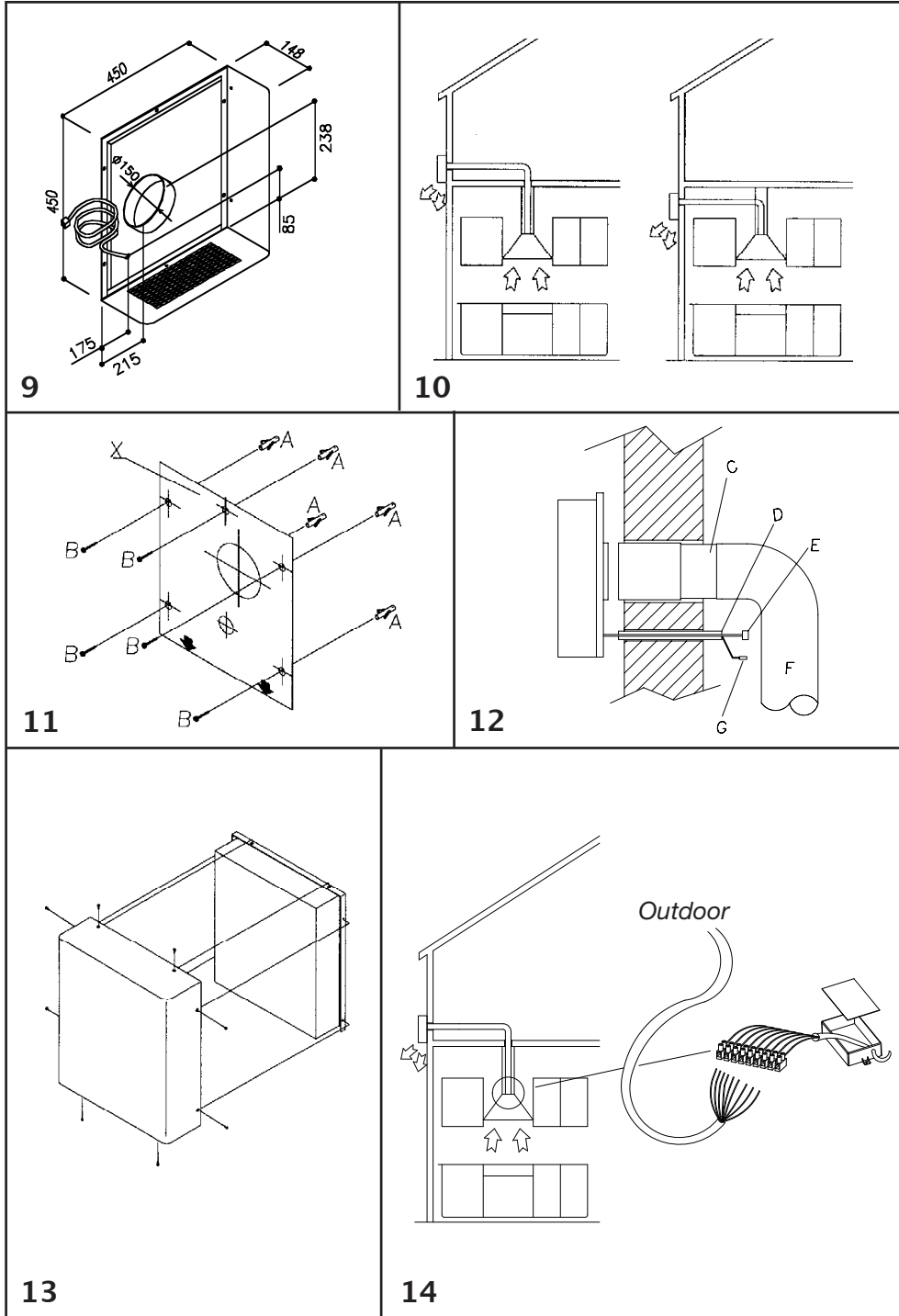
Forbehold for trykkfeil.

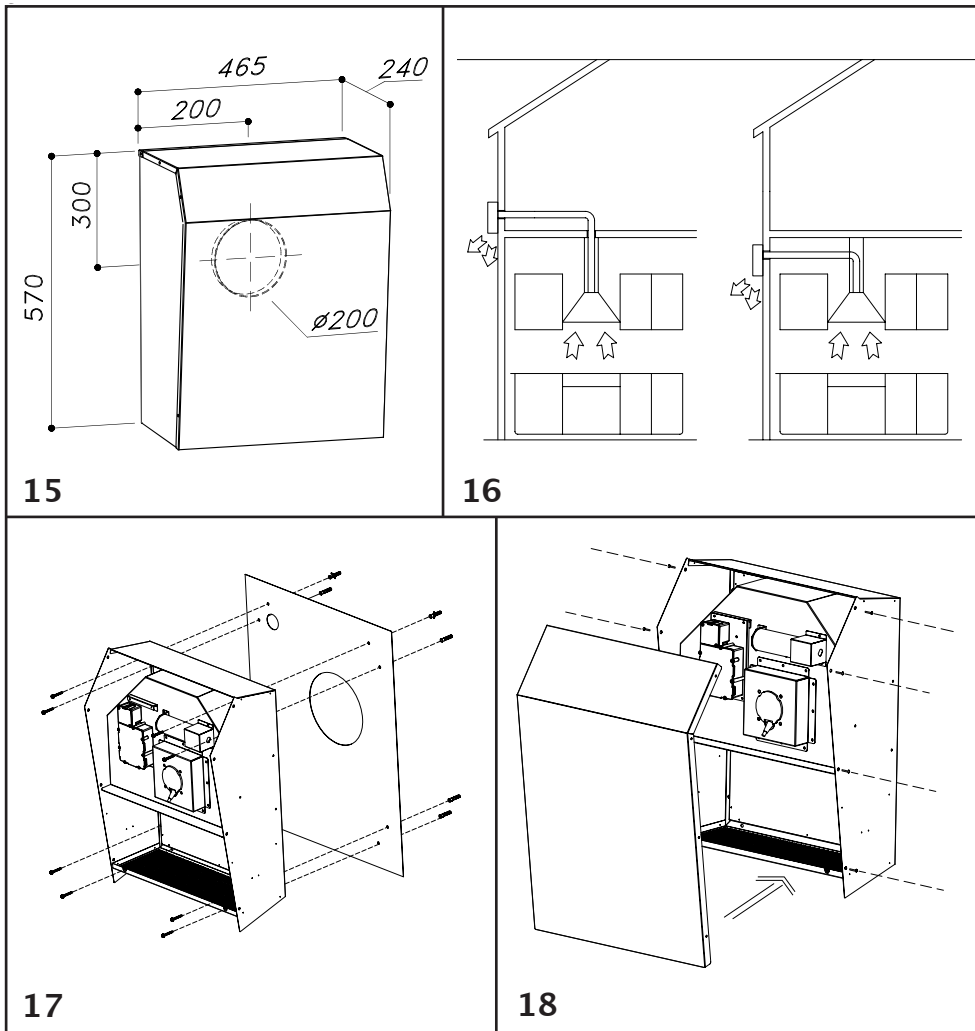
Produsenten/distributøren kan ikke holdes ansvarlig for produkt- og/eller personskafer, hvis sikkerhetsanvisningene ikke overholdes.

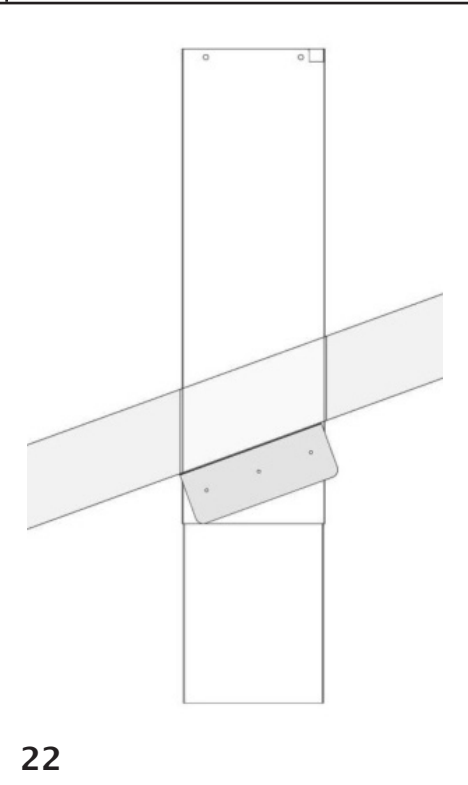
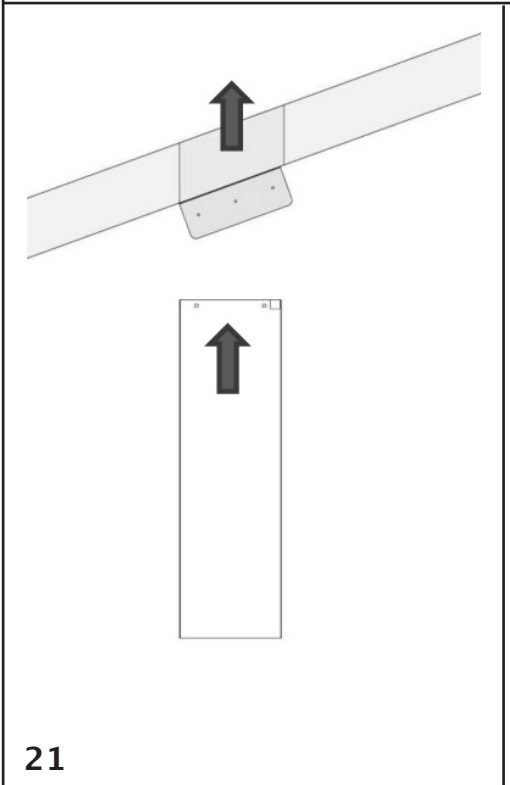
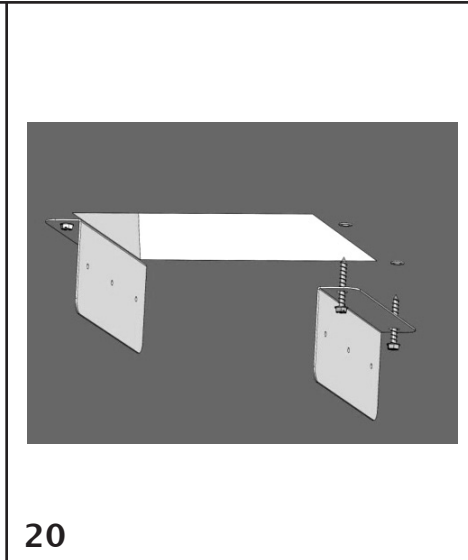
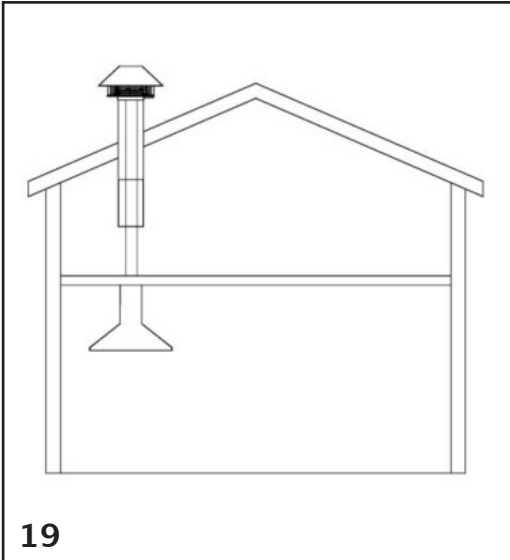
Garantien bortfaller hvis anvisningene ikke overholdes.

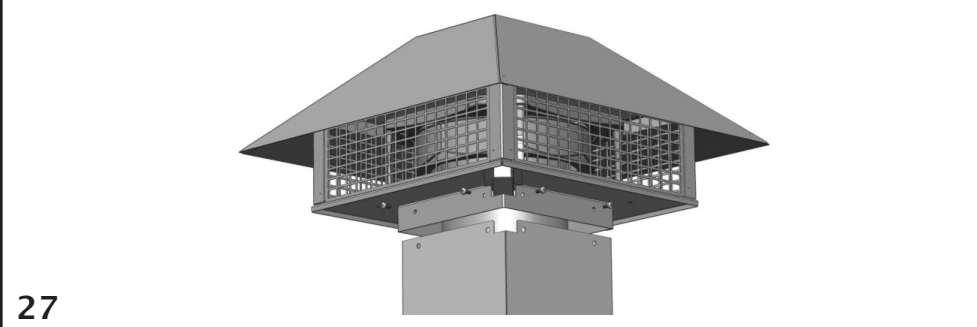
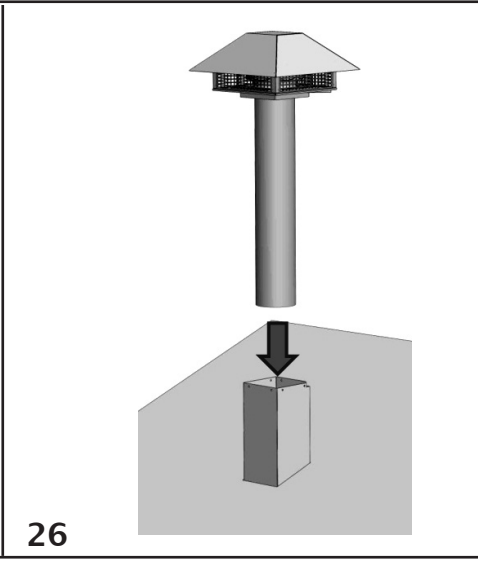
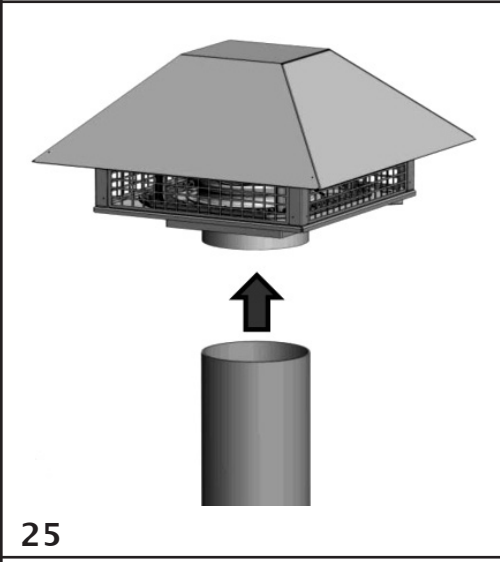
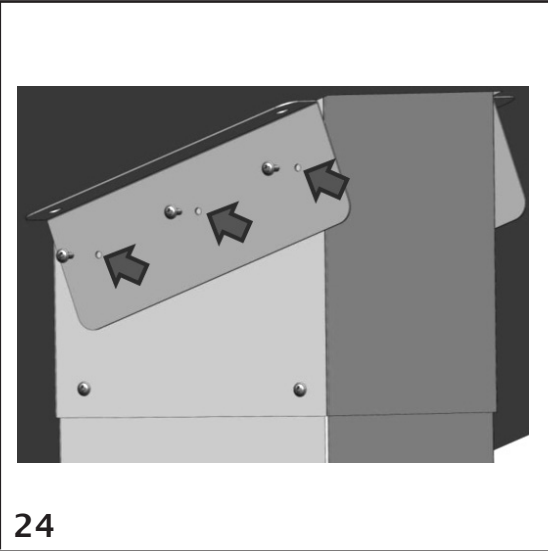
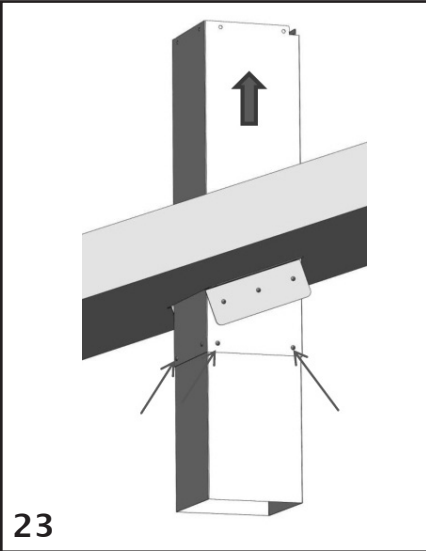


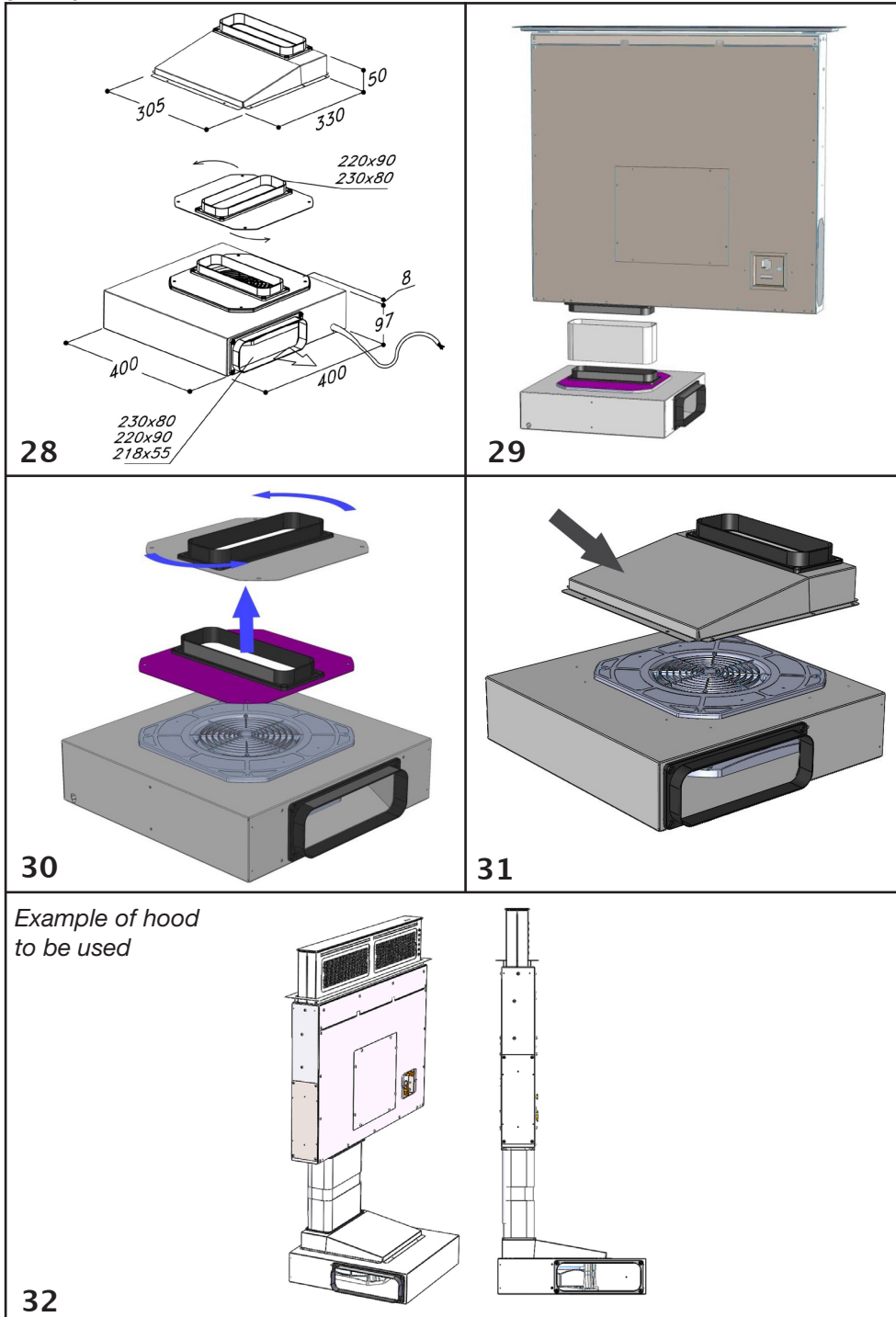




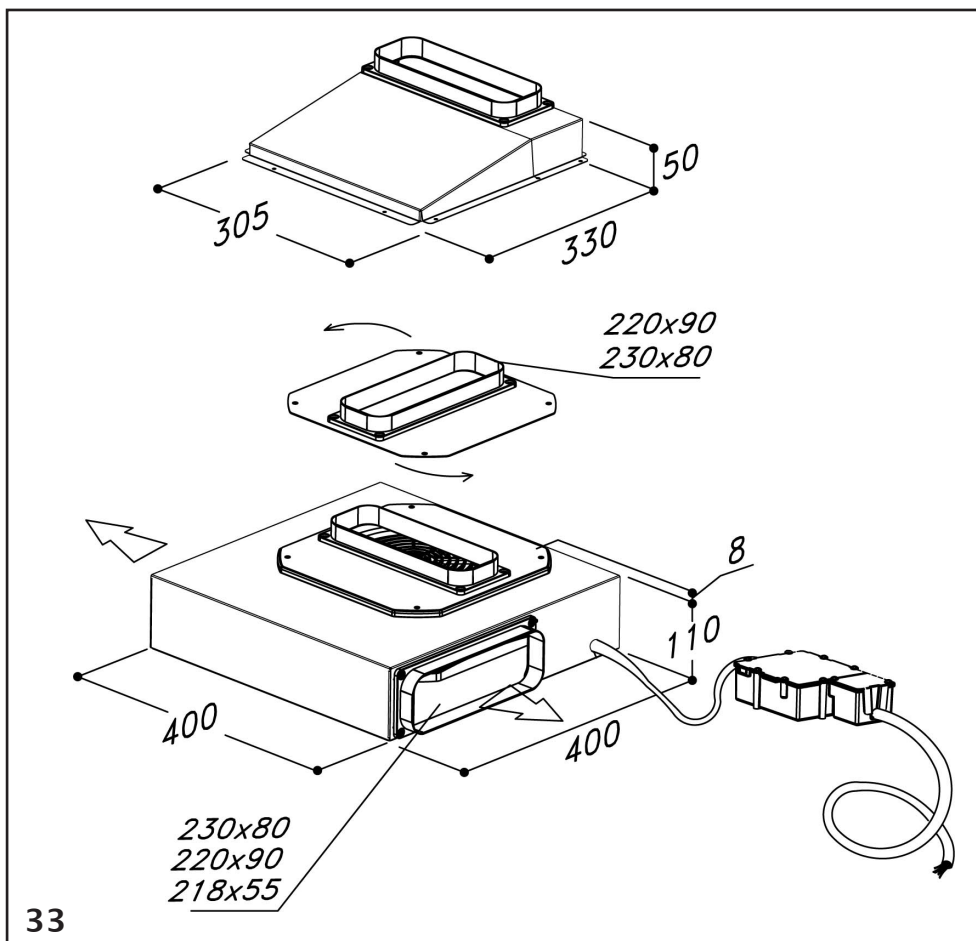


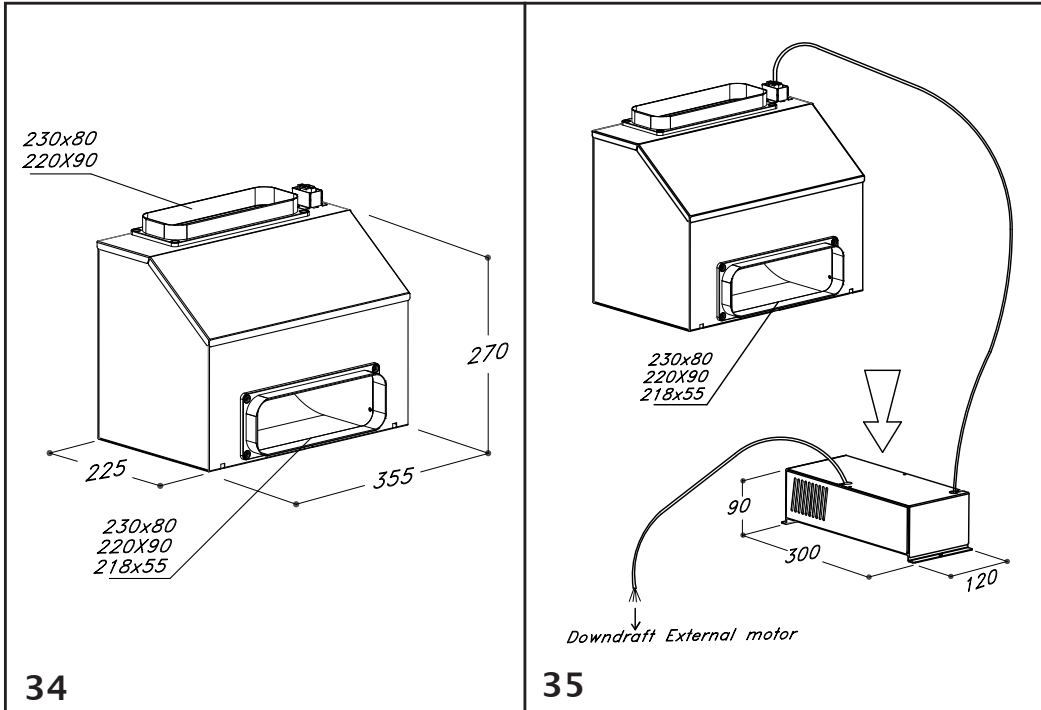




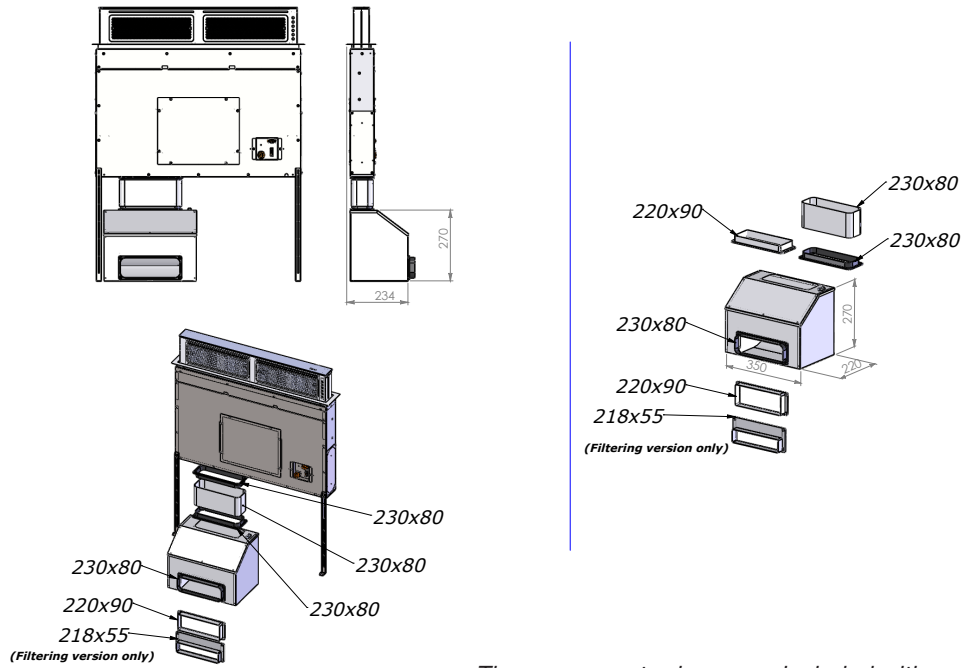








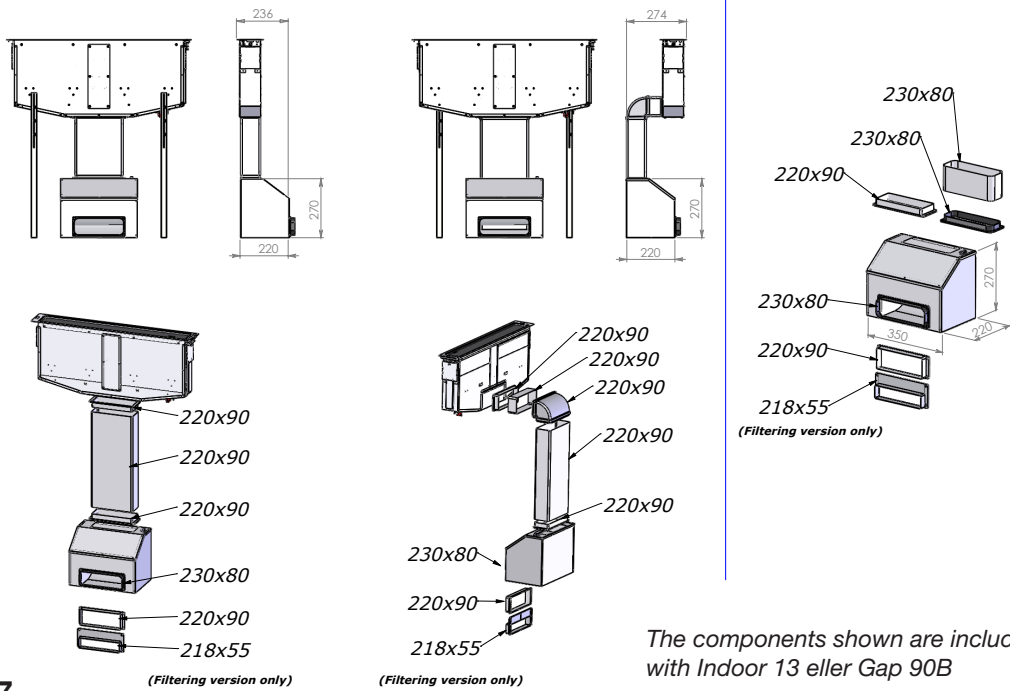
Push 90B + Indoor 13



The components shown are included with Indoor 13 or Push 90B

36

Gap 90B + Indoor 13



The components shown are included with Indoor 13 eller Gap 90B

37

