

**witt**

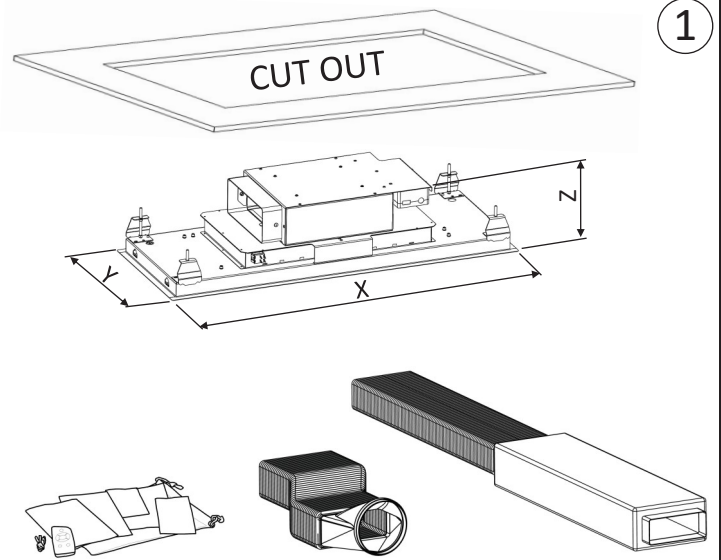
ABOVE W



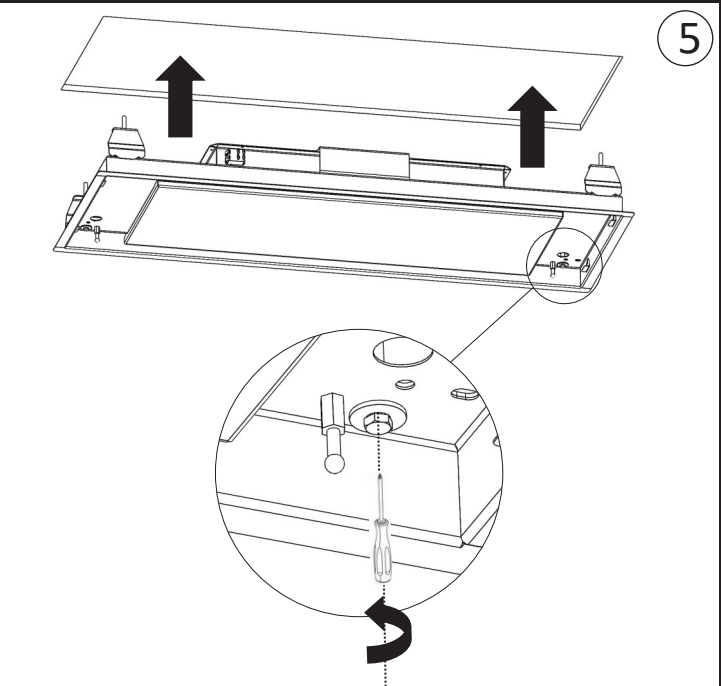
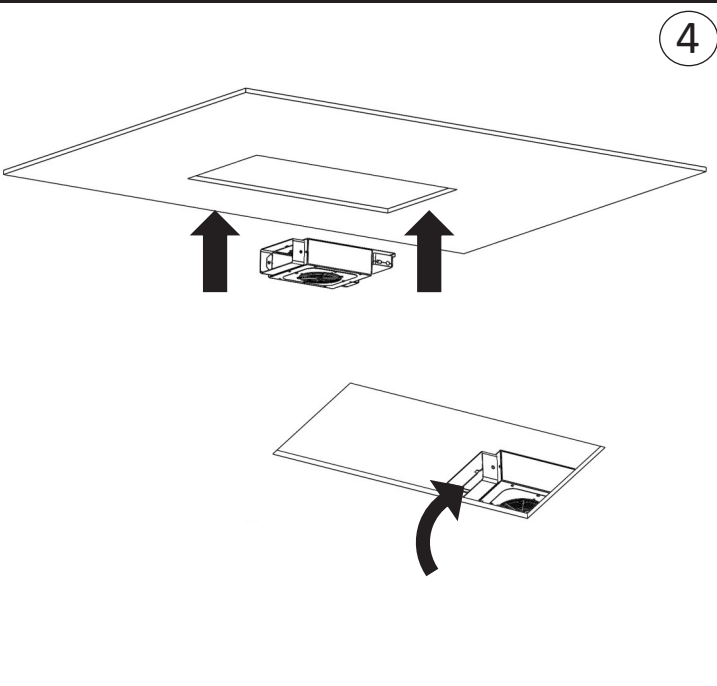
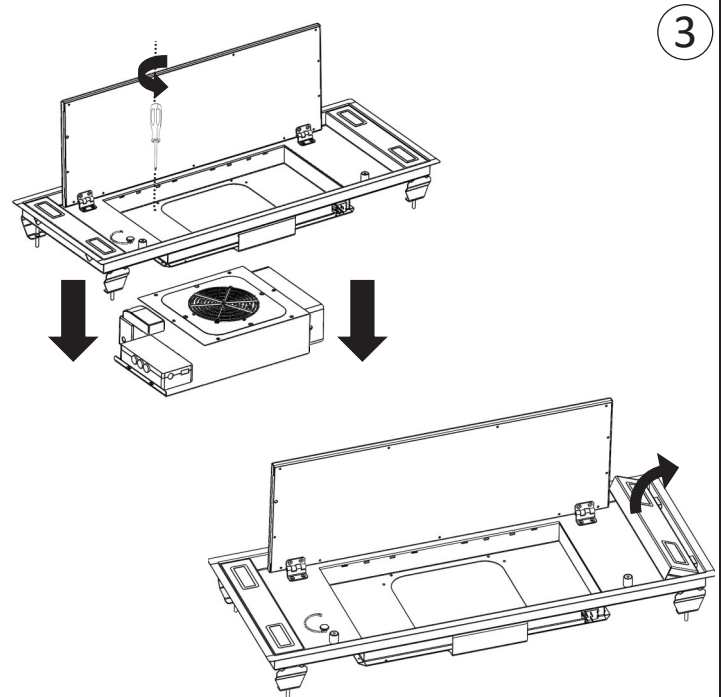
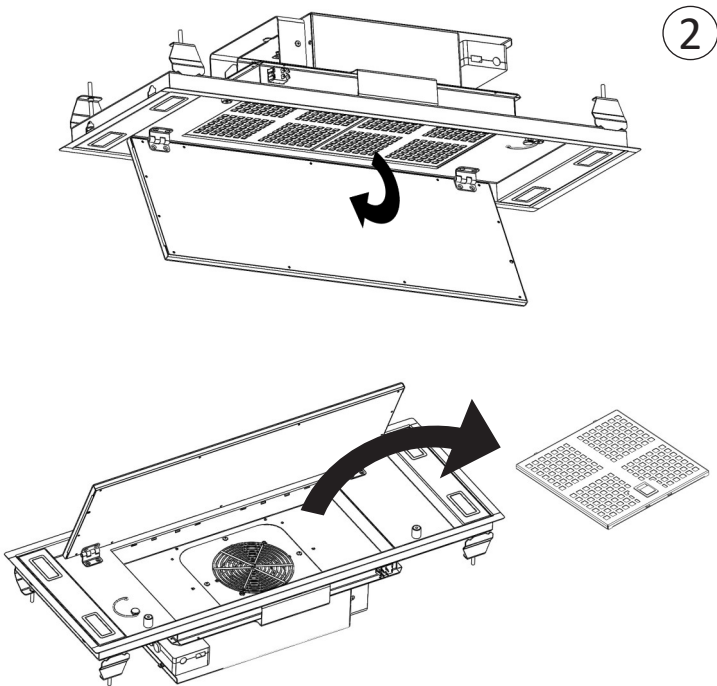
**DK: 7-13
NO: 14-20
SE: 21-27
FI: 28-34**

witt

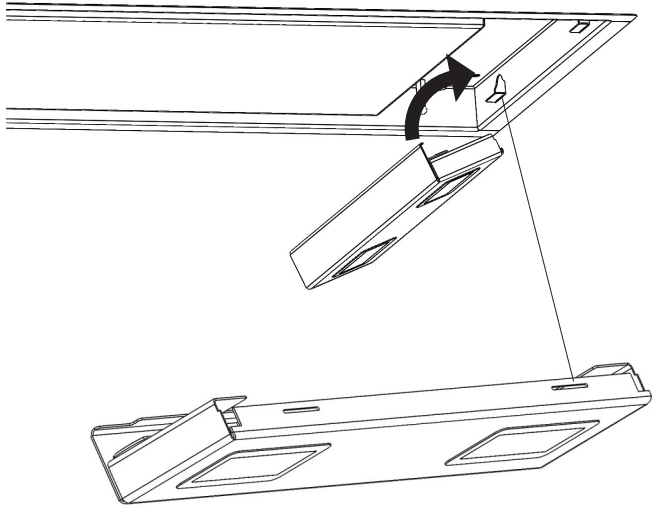
ABOVE W



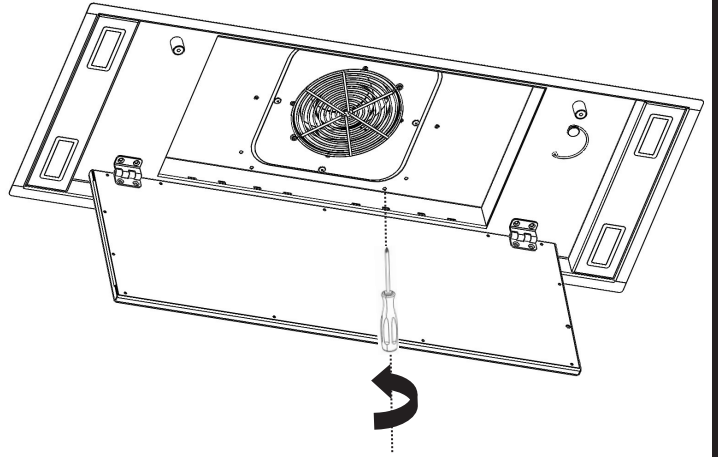
X (mm)	Y (mm)	Z (mm)	CUT OUT (mm)
900	350	180	870 x 325



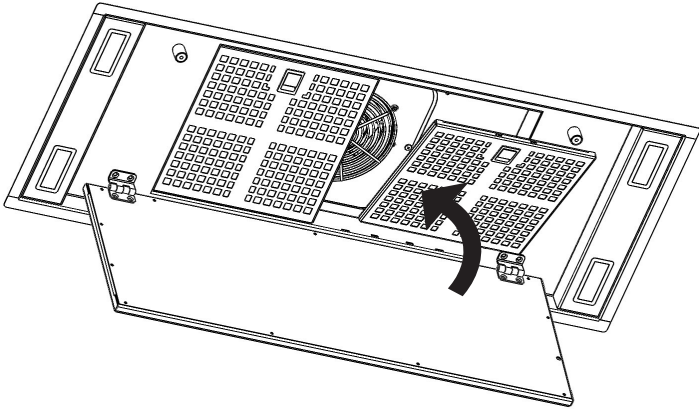
6



7



8



9

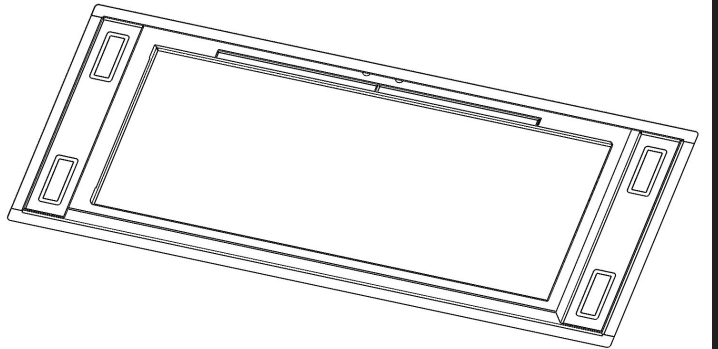


Figure 1



Figure 2

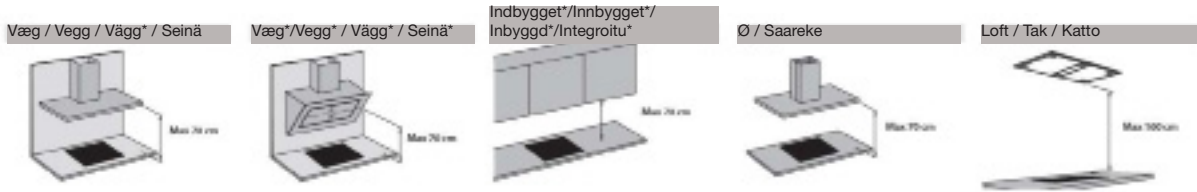


Figure 3

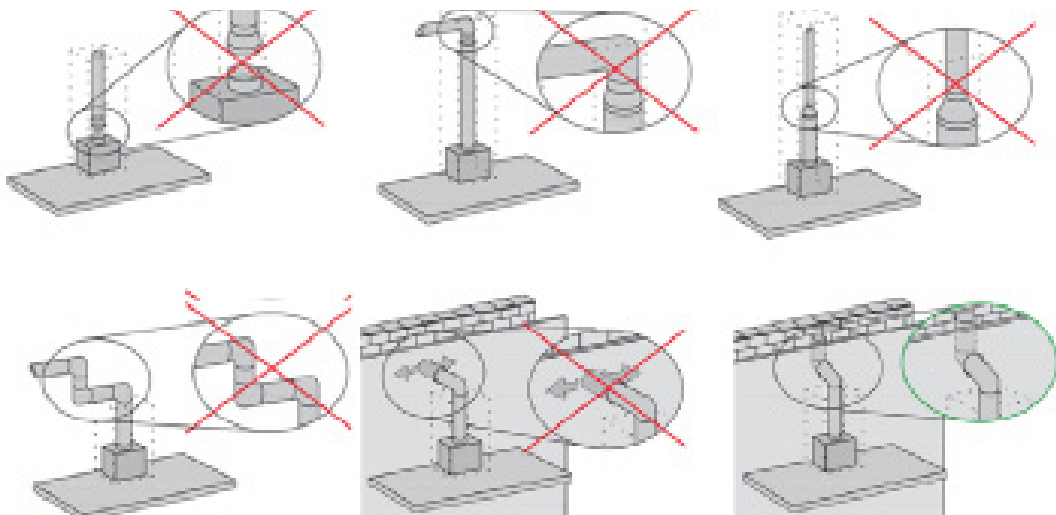


Figure 4

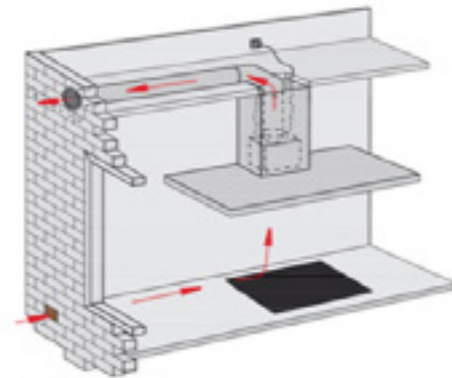


Figure 5

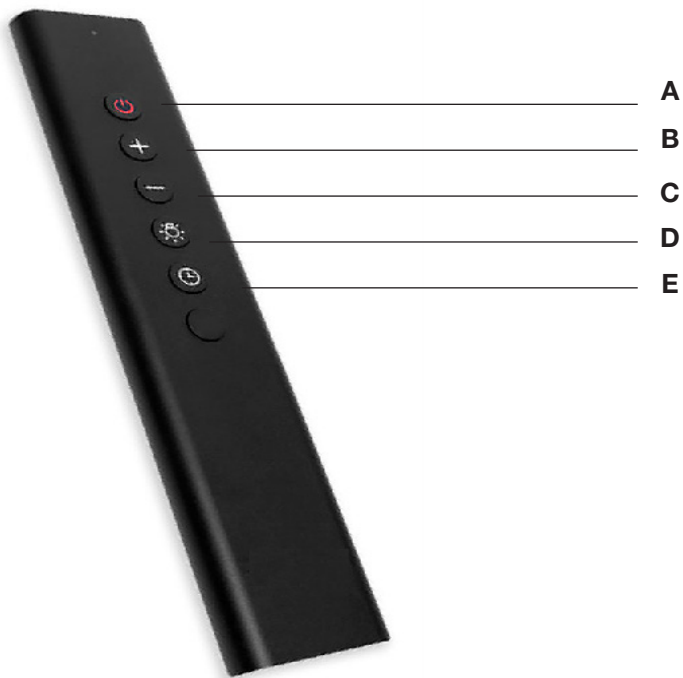
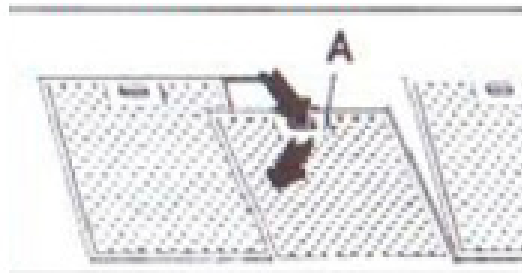
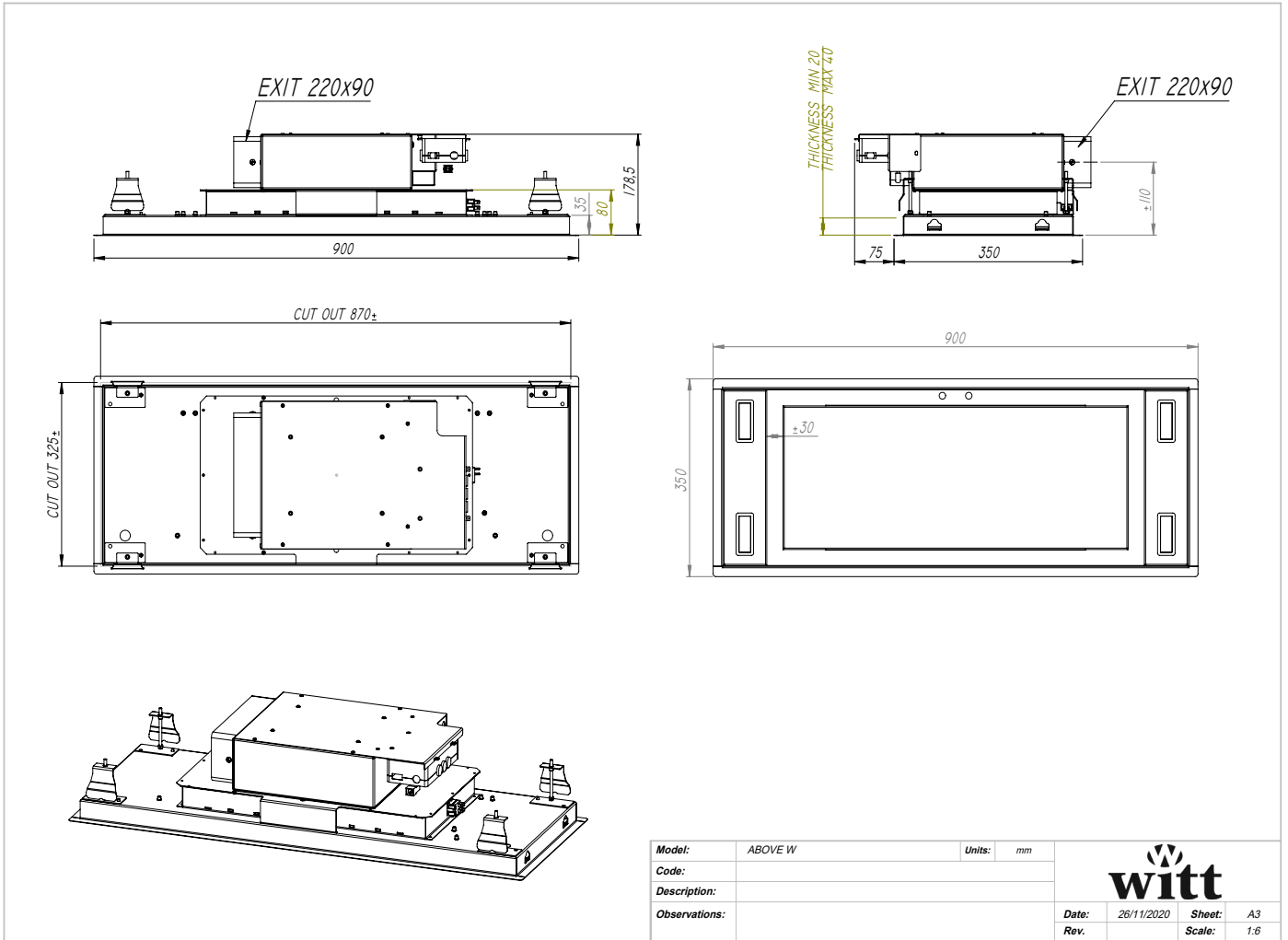


Figure 6



MÅLSKITSE/ MITTAPIRROS / MÅLSKISSE / MÅTTSKISS

CONFIDENTIAL



INDHOLDSFORTEGNELSE

GENERELLE SIKKERHEDSANVISNINGER.....	8
ELEKTRISK TILSLUTNING.....	8
GENERELLE INFORMATIONER	9
INSTALLATIONSANVISNING.....	10
BETJENINGSPANEL OG FJERNBETJENING	11
LYS	11
FEDTFILTRE	11
RENGØRING OG VEDLIGEHOLDELSE	12
FEJLFINDING	12
GARANTI OG SERVICE.....	13

1. GENERELLE SIKKERHEDSANVISNINGER

- Kontroller, at produktet ikke er beskadiget under transport.
- Emballagedele (f.eks. folier, polystyrenskum) kan være farlige for børn. Fare for kvælning! Opbevar derfor emballagedele uden for børns rækkevidde, og bortskaf materialet hurtigst muligt.
- Produktet må udelukkende bruges af voksne. Hold børn under opsyn. Emhætten og dens komponenter skal holdes uden for børns rækkevidde.
- Personer, som på grund af begrænsninger i fysisk eller psykisk formåen eller på grund af manglende erfaring eller uvidenhed ikke er i stand til at betjene emhætten, må ikke anvende den uden opsyn.
- Arbejd aldrig med åben ild under emhætten: Undgå flambering, grillstegning o.l.
- Antænd ikke gasblus, som giver intens, ukontrolleret varmepåvirkning fra flammer under emhætten.
- Sørg for, at der ikke opstår flammer op langs gryderne.
- Hvis der arbejdes med olier eller fedt skal man hele tiden holde øje med gryder, pander og frituregryder. Også grillstegning over elgrilludstyr skal ske under konstant opsyn. Overophedet olie og fedt kan selvantænde og derved sætte ild til emhætten.
- Før enhver form for rengøring eller vedligeholdelse skal strømmen afbrydes fra produktet.

Emhætten er kun afbrudt fra elnettet, når en af følgende betingelser er opfyldt:

- Stikket er trukket ud. Træk ikke i ledningen, men i stikket, når emhætten skal afbrydes fra elnettet.
- Sikringen er slået fra.
- Skruesikringen er skruet helt ud.

Advarsel: Risiko for forgiftning!

- Hvis der i samme rum eller ventilationssystem anvendes både emhætte og et ildsted, der er afhængigt af luften i rummet, bør der udvises største forsigtighed.
- Ildsteder, der er afhængige af luften i rummet, kan f.eks. være gas-, olie-, træ- eller kuldrevne varmeapparater, gennemstrømningsvandvarmere, varmtvandskedler, gaskogepåler eller gasovne, der får deres forbrændingsluft fra rummet, hvori de er opstillet, og hvis udblæsningsgas ledes ud i det fri via f.eks. en skorsten.
- Ved udluftning til det fri, også med ekstern blæser, suger emhætten luft ud af køkkenet og rummene ved siden af.
- Hvis lufttilførslen ikke er tilstrækkelig, opstår der et undertryk. Ildstederne får for lidt forbrændingsluft. Forbrændingen hæmmes.
- Giftige forbrændingsgasser kan blive trukket ind i beboelsesrummene fra skorstenen eller udsugningsskakten. Det kan være livsfarligt!
- Emhætten kan uden risiko bruges samtidig med et ildsted, som er afhængigt af luften i rummet, hvis undertrykket i rummet eller ventilationssystemet højst er 4 Pa (0,04 mbar), hvorved tilbagesugning af forbrændingsgas undgås. Dette kan opnås, hvis der kan strømme frisk luft til forbrænding ind gennem åbninger i f.eks. døre og vinduer. Man bør sikre sig, at tværsnittet på åbningerne er tilstrækkelig stort. En ventilationsmur-kanal alene giver som regel ikke tilstrækkelig lufttilførsel.
- Brug ikke emhætten uden de tilhørende fedtfiltere.
- Sørg for at rengøre fedtfilterene og overhold anbefalingerne for hyppig rengøring.
- Hvis du har et system, som bruger recirkulation, skal kulfilterene udskiftes efter 50 timers brug.
- Tænd for emhætten, inden du påbegynder madlavningen.
- Lad emhætten køre 10 minutter efter endt madlavning.
- Emhætten må under ingen omstændigheder bruges som ventilation.
- Hvis emhætten bruges over gasblus, skal de tændte kogepåler hele tiden være dækket af gryder og andet kogegrej.

2. ELEKTRISK TILSLUTNING

- Emhættens elsikkerhed kan kun garanteres, når der er etableret forskriftsmæssig jordforbindelse. Det er meget vigtigt, at denne grundlæggende sikkerhedsforanstaltning afprøves, og at installationerne i tvivlstilfælde gennemgås af en fagmand. Producenten/importøren kan ikke gøres ansvarlig for skader, der er opstået på grund af manglende eller afbrudt jordledning (f.eks. elektrisk stød).
- Installation og reparation må kun foretages af fagfolk. Installation og reparation foretaget af ukyndige kan medføre betydelig risiko for brugeren og er ikke omfattet af reklamationsordningen. Indbygning og montering af denne emhætte på et ikke-stationært opstillingssted (f.eks. et skib) må kun udføres af fagfolk og kun under iagttagelse af sikkerhedsforskrifterne for brugen af denne emhætte.
- Producenten/importøren kan ikke gøres ansvarlig for person- eller produktskade på baggrund af installationer, udført af ukyndige personer og installationer, som ikke overholder de påkrævede sikkerhedsforanstaltninger og anvisninger (gælder både for metode og materialer).
- Teknisk data kan findes inde i emhætten, når fedtfilterne fjernes.
- Den medfølgende fleksible strømledning er allerede tilsluttet indvendigt og fremgår tæt ved emhættens luftudgang.

Før den elektriske tilslutning, bør du:

- Kontrollere, at tilslutningsforholdene stemmer overens med de tilslutningsdata (spænding og frekvens), der er angivet på typeskiltet. Det er meget vigtigt, at disse data stemmer overens, så emhætten ikke beskadiges. I tvivlstilfælde kontaktes en fagmand.
- Kontroller, at lokaliteterne har de nødvendige foranstaltninger og beskyttelse mod kortslutning og elektrisk stød, i henhold til love og regler.
- Før installation af emhætten, skal strømmen afbrydes ved den toplede afbryder. Tilslut strømmen igen, når installationen er udført.

3. GENERELLE INFORMATIONER

3.1 Beskrivelse af emhætten

Ved recirkulation:

Emhætten har ikke en udluftningskanal til det fri. Brugen af kul- eller plasmafiltre filtrerer fedt og lugt fra luften og sender herefter den rensede luft tilbage i rummet.

Ved udluftning i det fri:

Emhætten er beregnet til at fjerne dampe og os fra køkkenet. Det kræver installation af en udluftningskanal, der leder den brugte luft ud i det fri.

3.2 Tips og ideer

1. For optimal ydelse, anbefales det at tænde for emhætten cirka 10 minutter før madlavningen påbegyndes. Lad emhætten køre i mindst 10 minutter efter endt madlavning.
2. Hold altid godt øje med gryder og pander, da overophedet olie og fedt kan selvantænde og derved forårsage brand.
3. Arbejd aldrig med åben ild under emhætten og undgå flambering, grillstegning o.l. Flammerne kan forårsage brand.
4. Før der udføres nogen form for arbejde/vedligeholdelse inde i emhætten, skal strømmen være frakoblet først.
5. Overhold anbefalingerne for rengøring og udskiftning af filtre. Overholdes anbefalingerne ikke, kan det medføre brand og/eller forringelser af produktet pga. fedtaflejringer.
6. Enhver modifikation på produktets stålkonstruktion ugyldiggør garantien.

3.3 Kondensvand i emhætten

Der opstår kondens ved pludselig temperaturændring, som f.eks. når damp får kontakt med en kold overflade. Kondens er, uheldigvis, et fysisk fænomen, som er fuldstændig uafhængig af emhættens sugkapacitet, men nærmere afhænger af temperaturforskellen mellem den varme madlavningsdamp og emhættens kolde overflade. Uanset hvor kraftig emhættens sugkapacitet er, kan det ikke fordrive al kondensvand. En emhætte er beregnet til at uddrive dampe, men har ikke kapacitet til at bortlede vand.

Hvis du har problemer med kondens, for eksempel på grund af en utæthed under emhættens bund, kan det skyldes forskellige individuelle eller forbundne årsager:

- Rumtemperaturen er koldere eller lavere end madlavningsdampen. Uundgåelig fysisk reaktion som genererer et varmekok ved kontakt med emhættens kolde overflade.
- Brugen af kogeplader på maksimumeffekt, uden forvarmning af rummet og emhættens overflade. Effekten forværres ved brug af induktionskogeplader, som giver hurtig opvarmning og ikke genererer restvarme.
- Forkert brug eller vedligeholdelse af emhætten, som for eksempel rengøring af fedtfiltere eller udskiftning af kulfiltere.
- Installation af en skorsten med en diameter, som er mindre, end der er påkrævet til brug sammen med motoren, længden på aftrækskanalen, vinkelrør, reduktioner, etc.
- Særlige emhættedesigns, for eksempel skrå eller integrerede emhætter i kabinetter, som genererer mere kondens, når de installeres tættere på kogezone.

Tips og råd for at forhindre kondens i emhætten:

- Lad emhætten køre 10 minutter før og efter madlavningen. Aktiver forsinket stop-funktion for at bortlede al os i kanalen.
- Start ikke madlavningen ved maksimum sugestyrke på emhætten. Start ved lav eller medium sugestyrke, så emhætten tempereres.
- Sørg for at rengøre filterne. Rengør dem mindst én gang hver 10. dag. Hvis filterne bliver slidte/ødelagte skal de udskiftes med nye.
- Sørg for en konstant god udluftning i rummet, for eksempel ved brug af en friskluftsentil eller et halvåbent vindue.
- Fjern damp og os som genereres under og efter madlavningen.
- Følg instruktionerne for dit komfur i forhold til kondens. Brug den passende sugestyrke for at kontrollere dampen.
- Juster emhættens sugehastighed i forhold til os og damp, som genereres.

Hastighed 1:

For opvarmning af vand.

Hastighed 2 og 3:

For almindelig madlavning.

Hastighed 4 (Booster):

For mere krævende madlavning som for eksempel grillning eller stegning. Brug under ingen omstændigheder Boosterfunktionen til dampkogning.

Den korrekte hastighed for emhættens sugestyrke vil reducere dannelsen af kondens betydeligt. Bemærk, at damp som genereres under madlavning opsamles sammen med mados. Vand er tung væske, som ikke er nemt at drive igennem emhættens motor. Derfor anbefaler vi at bruge en sugehastighed, som tillader ekstraktion af os samt en betydelig mængde damp. Der kan eventuelt gøres brug af alternative metoder til at opfange den damp, som emhætten ikke fjerner, for eksempel ved at skabe så meget ventilation i køkkenet som muligt; ideelt ved at åbne et vindue, på samme måde som når man fjerner kondens i badeværelset efter et varmt bad.

4. INSTALLATIONSANVISNING

4.1 Vælg de rette dimensioner for emhætten (fig.1)

4.2 I hvilken højde skal emhætten placeres? Anbefalinger: (fig.2)

Ifølge reglement: Europæisk 60335-2-31, International IEC 60335-2-31: 2012 og spansk UNE-EN 60335-2-31- Minimumsafstand mellem kogeplade og underkanten af emhætten skal være 650 mm, hvis emhætten installeres over en gaskogeplade.

4.3 Installation af udluftningskanal (fig.3)

Emhætten er beregnet til at fjerne dampe og os fra køkkenet. Det kræver installation af en udluftningskanal, der leder den brugte luft ud i det fri. Kanalen (normalt et rør med Ø150 mm) må ikke være længere end 4-5 m, og må ikke reduceres i diameter. Bedste resultat opnås ved brug af glat plastik eller stålør, og så vidt muligt uden bøjninger. Langt aftræksrør, bøjninger på røret og reduceret rørdiameter reducerer suge-effekten og øger lydniveauet markant.

Diameteren på udluftningsrøret må ikke reduceres. Diameteren skal være den samme som på flangen. I modsat fald forringes sugestyrken drastisk og støjniveauet vil øges kraftigt. Ved horisontal montering af udluftningsrør skal røret have en stigning på ca. 10% for at lette udblæsningen.

Udluftning må ikke ske gennem røgkanal, skorsten eller ventilationsskakt, hvis disse anvendes til udluftning af rum med ildsteder.

Både størrelse og højde på emhætten har betydning for den maksimale ydeevne.

Undertrykket i rummet eller ventilationssystemet må højst være 4 Pa (0,04 mbar). Kontroller, at der er tilstrækkelig udluftning.

Producenten/distributøren kan ikke holdes ansvarlig for produkt- og/eller personskader i forbindelse med forkert installation, tilslutning, samt brug af emhætten. Garantien frafalder, hvis ovenstående ikke overholdes.

Teknikeren er ansvarlig for rørinstallationen i forhold til enhver form for utæthed eller lufttab langs udluftningskanalen grundet ukorrekt installation af dele og dårlig tilslutning. Det er teknikerenes ansvar at kontrollere, at alle tilslutningspunkter er helt tætte.

4.4 Skema over afstandsmål

Double M	220x90	Above	Ø150*	Justice	Ø150	Reduce	Ø150*
Bloom	220x90	Free	Ø120	Legend	Kun recirkulation		
Slide	Ø150	Iris	Ø150	Massive	Ø150		

Hvis produktet ikke installeres med den anbefalede diameter, ifølge ovenstående skema, holdes producenten/distributøren ikke ansvarlig for produkt- og/eller personskade. Garantien frafalder, hvis ovenstående anbefalinger ikke overholdes.

*Adapter til 220x90 mm medfølger.

4.5 Ventilation – luftindtag (fig.4)

En god ventilation i køkkenet er et standardkrav for at sikre, at emhætten arbejder optimalt. En emhætte som arbejder i et lukket rum (køkken) kan skabe et lufttryk, som reducerer udsugningseffekten. Luftindtag for gasinstallation kan skabe god ventilation. Har man ikke gasinstallation, må der laves et luftindtag, så der bliver tilstrækkelig lufttilførsel i køkkenet.

5. BETJENINGSPANEL OG FJERNBETJENING

For at opnå det bedste resultat, tænd for emhætten et par minutter før du påbegynder madlavningen, og lad den køre 10 minutter efter endt madlavning.

Emhætten har 4 hastigheder for sugestyrke. Ved hastighed 4 (booster), sænkes hastigheden automatisk til niveau 3 efter nogle minutter. Alt afhængigt af det elektroniske system, reduceres hastigheden fra niveau 4 til 3 efter et sted mellem syv og femten minutter.

Knapperne har følgende funktioner:
BOOSTER-funktionen annullerer timeren.

5.1. Fjernbetjening I.R. (fig.5)

- A. TÆND/SLUK – hastighed 1:** Denne knap tænder eller slukker emhætten. Emhætten starter på hastighed 1.
- B. Hastighed +**
- C. Hastighed -**
- D. Lys:** Tryk på knappen for at tænde eller slukke lyset.
- E.Timer:** Når emhætten er i drift, tænder lyset. Når denne funktion er aktiveret, fortsætter emhætten med at køre i nogle få minutter ved den valgte sugehastighed og slukker herefter automatisk. Virker kun ved hastighed 1-2-3. Ved hastighed 4 annullerer BOOSTER-funktionen timeren.

6. LYS

6.1 Udskift pære

Emhætten er udstyret med et lyssystem, som er baseret på LED-teknologi. LED-lyset garanterer optimal belysning, en varighed på op til 10 timer længere end traditionelle pærer, og sparer samtidigt 90 % energi.
For udskiftning skal en kvalificeret tekniker tilkaldes.

6.2 Montering af lydæmper

Lyddæmperen monteres med de medfølgende rørdele lige på motoraftrækket.
For modeller med rundt aftræk forbindes lydæmperen ved hjælp af adapteren fra rund til firkantet aftræk, og for modeller med firkantet aftræk forbindes lydæmperen ved hjælp af den medfølgende flexslange.

7. FEDTFILTRE

Inden rengøring og vedligeholdelse skal emhætten frakobles strøm.
Fedtfilterets funktion er at absorbere de fedtpartikler, som dannes under madlavning. Fedtfilterne skal rengøres en gang om måneden (eller hvis indikatoren viser det for de pågældende modeller) med et mildt rengøringsmiddel, enten manuelt eller i opvaskemaskinen.
For at fjerne fedtfilterne, trækkes i håndtagene (fig.6).

- For at fjerne filtret, tag fat i håndtag A, træk forsigtigt ned og fjern. For at genmontere, følg proceduren i omvendt rækkefølge.
- I loftsemhætter åbnes emhættens låge for at tilgå filterne.

Filtrene kan vaskes i hånden eller i opvaskemaskinen.

7.1 Rengør i hånden

Nedsæk filtret i varmt vand med lidt mildt opvaskemiddel. Skyl med masser af varmt vand.

7.2 Maskinopvask

Placer filterne i opvaskemaskinen og vælg et kort program med lav temperatur (max. 40°) uden brug af skuremiddel.
Opvask af filterne i opvaskemaskine kan give en let misfarvning. Dette har ingen betydning for filternes funktion.
De fleste emhætter er udstyret med et filter-kontrolsystem, som adviserer, når det er tid til at rengøre eller udskifte dem (både fedt- og kulfiltere).

BEMÆRK: Hvis dit fedtfilter er meget snavset, kan emhætten ikke yde sit bedste, og det går ud over luftkvaliteten i køkkenet. Tilstoppede filtre er **MEGET BRANDFARLIGE!**
Fabrikanten påtager sig intet ansvar for brand, som opstår på grund af manglende overholdelse af anvisningerne og dårlig vedligeholdelse af filterne.

8. RENGØRING OG VEDLIGEHOLDELSE

Regelmæssig rengøring af emhætten sikrer en god og fejlfri drift og forlænger emhættens levetid. Sørg for at rengøre emhætten udvendigt og indvendigt og udskifte fedtfilterne i forhold til producentens anbefalinger.

8.1 Indvendig rengøring:

Rengør emhætten indvendigt med en blød, fugtig klud med neutralt opvaskemiddel eller husholdningssprit. Brug under ingen omstændigheder vand eller opløsningsmiddel til at rengøre motoren eller elektroniske dele.

8.2 Udvendig rengøring:

Alle overflader og betjeningslementer må kun rengøres med en blød klud, opvaskemiddel og varmt vand. Skyl og tør grundigt efter.

BEMÆRK: Sørg for, at apparatet er frakoblet strøm. Det anbefalede rengøringsmiddel er en blanding af vand og et PH-neutralt opvaskemiddel.

Undgå brug af nedenstående, da disse beskadiger overfladen:

- Soda-, syre- eller kloridholdige rengøringsmidler og rengøringsmidler, der indeholder opløsningsmidler
- Rengøringsmidler med skurende virkning, f.eks. skurepulver eller skuresvampe, som f.eks. grydesvampe eller brugte svampe, der indeholder rester af skuremiddel.

Emhætten tørres forsigtigt af med en blød klud med rengøringsmiddel. Følg stålets retning. HÆLD IKKE VAND DIREKTE PÅ EMHÆTTEN. Kluden må ikke have knapper, lynlåse eller andet, som kan ridse overfladen. Børstet stål må IKKE komme i berøring med rengøringsmidler, der ikke specifikt er beregnet til pleje af stål.

Fabrikanten påtager sig intet ansvar for produktskader, som opstår på grund af manglende overholdelse af anvisninger for rengøring og vedligeholdelse af emhætten.

9. FEJLFINDING

Før servicemontør tilkaldes:

Emhætten virker ikke:

- Kontroller, om apparatet er tilsluttet strøm (220 – 240 V)
- Kontroller, om husstanden har korrekt strømforsyning
- Kontroller, om der er sprunget en sikring

Emhætten suger ikke tilstrækkeligt og/eller larmer:

- Vælg den ønskede hastighed
- Rengør eller udskift filtre
- Udluftningsrøret er blokeret eller har ikke den rigtige diameter

Lyset tænder ikke:

- Pæren er defekt
- Pæren er ikke korrekt monteret

GARANTI

Der ydes 2 års reklamationsret på fabrikations- og materialefejl på dit nye produkt, gældende fra den dokumenterede købsdato. Garantien omfatter materialer, arbejdsløn og kørsel. Ved henvendelse om service bør De oplyse produktets navn og serienummer. Disse oplysninger findes på typeskiltet. Skriv evt. oplysningerne ned her i brugsanvisningen, så de har dem ved hånden. Det gør det lettere for servicemontøren at finde de rigtige reservedele.

Garantien dækker ikke:

- Fejl og skader, som ikke skyldes fabrikations- og materialefejl
- Ved misvedligeholdelse – herunder gælder også mangel på rengøring af produktet
- Ved brand- og/eller vand- og fugtskader på produktet
- Ved reparation udført af ikke-fagmænd
- Ved transportskader, hvor produktet er transporteret uden korrekt emballage
- Hvis der er brugt uoriginale reservedele
- Hvis anvisningerne i brugsvejledningen ikke er fulgt
- Hvis ikke installationen er sket som anvist
- Hvis ikke-faglærte har installeret eller repareret produktet
- Defekte pærer

Transportskader

En transportskade, der konstateres ved forhandlerens levering hos kunden, er udelukkende en sag mellem kunden og forhandleren. I tilfælde, hvor kunden selv har stået for transporten af produktet, påtager leverandøren sig ingen forpligtelse i forbindelse med evt. transportskade. Evt. transportskader skal anmeldes omgående og senest 24 timer efter, at varen er leveret. I modsat fald vil kundens krav blive afvist.

Ubegrundede servicebesøg

Hvis man tilkalder en servicemontør, og det viser sig, at man selv kunne have rettet fejlen, ved fx at følge anvisningerne her i brugsvejledningen eller ved at skrive en sikring i sikringsskabet, påhviler det Dem selv at betale for servicebesøget.

Erhvervskøb

Erhvervskøb er ethvert køb af apparater, der ikke skal bruges i en privat husholdning, men anvendes til erhverv eller erhvervslignende formål (restaurant, café, kantine etc.) eller bruges til udlejning eller anden anvendelse, der omfatter flere brugere.

I forbindelse med erhvervskøb ydes ingen garanti, da dette produkt udelukkende er beregnet til almindelig husholdning.

SERVICE

For rekvirering af service og reservedele i Danmark, bedes du ringe på tlf. 70 25 23 03. Du vil derefter blive henvist til nærmeste servicepartner.

Producenten/distributøren kan ikke holdes ansvarlig for produkt- og/eller personskader, hvis sikkerhedsanvisninger ikke overholdes. Garantien bortfalder, hvis anvisningerne ikke overholdes.

Forbehold for trykfejl

INNHALDSFORTEGNELSE

GENERELLE SIKKERHETSANVISNINGER	15
ELEKTRISK TILKOBLING.....	15
GENERELL INFORMASJON	16
INSTALLASJONSANVISNING	17
BETJENINGSPANEL OG FJERNBETJENING	18
LYS	18
FETTFILTRE.....	18
RENGJØRING OG VEDLIKEHOLD	19
FEILSØKING.....	19
GARANTI OG SERVICE.....	20

1. GENERELLE SIKKERHETSANVISNINGER

- Kontroller at produktet ikke er skadet under transport.
- Emballasjedeler (f.eks. folier, polystyrenskum) kan være farlig for barn. Fare for kveling! Oppbevar derfor emballasjen utenfor barns rekkevidde, og kast materialet så fort som mulig.
- Produktet skal utelukkende brukes av voksne. Hold barn under oppsyn. Ventilatoren og dens komponenter skal holdes uten for barns rekkevidde.
- Personer, som på grunn av begrensninger i fysisk eller psykisk evner eller på grunn av manglende erfaring eller uvitenhet ikke er i stand til å betjene ventilatoren skal ikke bruke den uten under oppsyn.
- Ha aldri åpen ild under ventilatoren: Unngå flambering, grilling o.l.
- Ikke tenn gassbluss som gir intens, ukontrollert varmpåvirkning fra flammer under ventilatoren.
- Sorg for at det ikke oppstår flammer opp langs grytene.
- Hvis det jobbes med oljer eller fett skal man hele tiden holde øye med gryter, panner og frityrgryer. Også grilling over elektrisk grillutstyr skal skje under konstant oppsyn. Overopphetet olje og fett kan selvantenne og dermed sette ventilatoren i brann.
- Før enhver form for rengjøring eller vedlikehold skal strømmen koles fra produktet.

Ventilatoren er kun koblet fra strømmen, når en av følgende betingelser er oppfylt:

- Støpselet er trukket ut. Trekk ikke i ledningen, men i støpselet, når ventilatoren skal kobles fra strømmen.
- Sikringen er slått av.
- Skrusikringen er skrudd helt ut.

Advarsel: Risiko for forgiftning!

- Hvis det i samme rom eller ventilasjonssystem brukes både ventilator og et ildsted, som er avhengig av luften i rommet, bør det utvises største forsiktighet.
- Ildsteder, som er avhengige av luften i rommet kan f.eks. være gass-, olje-, tre- eller kuldrevne varmeapparater, varmtvannsberedere, gasskokeapparat eller gassovn, som får sin forbrenningsluft fra rommet de står i, og hvis utblåsningsgass ledes ut i det fri via f.eks. en pipe.
- Ved utlufting til det fri, også med ekstern vifte, suger ventilatoren luft ut av kjøkkenet og rommene ved siden av.
- Hvis lufttilførselen ikke er tilstrekkelig, oppstår det et undertrykk. Ildstedene får for lite forbrenningsluft. Forbrenningen hemmes.
- Giftige forbrenningsgasser kan bli trukket inn i rommene fra pipen eller utsugingssjakten. Det kan være livsfarlig!
- Ventilatoren kan uten risiko brukes samtidig med et ildsted som er avhengig av luften i rommet, hvis undertrykket i rommet eller ventilasjonssystemet er maks 4 Pa (0,04 mbar), og tilbakesuging av forbrenningsgass unngås.
- Dette kan oppnås, hvis det kan strømme frisk luft til forbrenningen inn gjennom åpninger som f.eks. dører og vinduer. Man bør sikre seg, at diameteren på åpningene er stor nok. En ventilasjonsmurkanal alene gir som regel ikke tilstrekkelig lufttilførsel.
- Ikke bruk ventilatoren uten de tilhørende fettfiltrene.
- Sørg for å rengjøre fettfiltrene og overhold anbefalingene for hyppig rengjøring.
- Hvis du har et system, som bruker resirkulering skal kullfiltrene skiftes ut etter 50 timers bruk.
- Skru på ventilatoren før du begynner matlagingen.
- La ventilatoren gå i 10 minutter etter endt matlaging.
- Ventilatoren må under ingen omstendigheter brukes som ventilasjon.
- Hvis ventilatoren brukes over gassbluss, skal de gassblussene som er i bruk hele tiden være dekket av gryter eller andre kokekar.

2. ELEKTRISK TILKOBLING

- Emhættens elsikkerhed kan kun garanteres, når der er etableret forskriftsmæssig jordforbindelse. Det er meget vigtigt, at denne grundlæggende sikkerhedsforanstaltning afprøves, og at installationerne i tvivlstilfælde gennemgås af en fagmand. Producenten/importøren kan ikke gøres ansvarlig for skader, der er opstået på grund af manglende eller afbrudt jordledning (f.eks. elektrisk stød).
- Installation og reparation må kun foretages af fagfolk. Installation og reparation foretaget af ukyndige kan medføre betydelig risiko for brugeren og er ikke omfattet af reklamationsordningen. Indbygning og montering af denne emhætte på et ikke-stationært opstillingssted (f.eks. et skib) må kun udføres af fagfolk og kun under iagttagelse af sikkerhedsforskrifterne for brugen af denne emhætte.
- Producenten/importøren kan ikke gøres ansvarlig for person- eller produktskade på baggrund af installationer, udført af ukyndige personer og installationer, som ikke overholder de påkrævede sikkerhedsforanstaltninger og anvisninger (gælder både for metode og materialer).
- Teknisk data kan findes inde i emhætten, når fedtfilterne fjernes.
- Den medfølgende fleksible strømledning er allerede tilsluttet indvendigt og fremgår tæt ved emhættens luftudgang.

Før den elektriske tilslutning, bør du:

- Kontroller, at tilslutningsforholdene stemmer overens med de tilslutningsdata (spænding og frekvens), der er angivet på typeskiltet. Det er meget vigtigt, at disse data stemmer overens, så emhætten ikke beskadiges. I tvivlstilfælde kontaktes en fagmand.
- Kontroller, at lokaliteterne har de nødvendige foranstaltninger og beskyttelse mod kortslutning og elektrisk stød, i henhold til love og regler.
- Før installation af emhætten, skal strømmen afbrydes ved den topolede afbryder. Tilslut strømmen igen, når installationen er udført.

3. GENERELL INFORMASJON

3.1 Beskrivelse av ventilatoren

Ved resirkulering:

Ventilatoren har ikke en utluftingskanal til det fri. Bruken av kull- eller plasmafiltre filtrerer fett og lukt fra luften og sender deretter den rensede luften tilbake i rommet.

3.2 Tips og ideer

1. For optimal ytelse anbefales det å skru på ventilatoren cirka 10 minutter før matlagingen begynner. La ventilatoren kjøre i minst 10 minutter etter endt matlaging.
2. Hold alltid godt øye med gryter og panner; overopphetet olje og fett kan selvantenne og på den måten forårsake brann.
3. Arbeid aldri med åpen ild under ventilatoren og unngå flambering, grillsteking o.l. Flammene kan forårsake brann.
4. Før det utføres noen form for arbeid/vedlikehold inne i ventilatoren, skal strømmen være frakoblet først.
5. Overhold anbefalingene for rengjøring og utskifting av filtre. Overholdes ikke anbefalingene kan det medføre brann og/eller forringelser av produktet pga. fettavleiringer.
6. Enhver modifikasjon på produktets stålkonstruksjon ugyldiggjør garantien

3.3 Kondensvann i ventilatoren

Det oppstår kondens ved plutselig temperaturendring, som f.eks. når damp får kontakt med en kald overflate. Kondens er uheldigvis et fysisk fenomen, som er helt uavhengig av ventilatorens sugekapasitet, men nærmere avhenger av temperaturforskjellen mellom den varme matlagingsdampen og ventilatorens kalde overflate. Uansett hvor kraftig ventilatorens sugekapasitet er, kan det ikke fordrive alt kondensvannet. En ventilator er beregnet til å drive ut damp, men har ikke kapasitet til å lede vann ut.

Hvis du har problemer med kondens, for eksempel på grunn av en lekkasje under ventilatorens bunn, kan det skyldes forskjellige individuelle eller relaterte årsaker:

- Romtemperaturen er lavere enn matlagingsdampen. Uunngåelig fysisk reaksjon som genererer et varmesjokk ved kontakt med ventilatorens kalde overflate.
- Bruken av platetopper på maksimumeffekt, uten forvarming av rommet og ventilatorens overflate. Effekten forverres ved bruk av induksjonspladetopper, som gir hurtig oppvarming og ikke genererer restvarme.
- Feil bruk eller vedlikehold av ventilatoren, som for eksempel rengjøring av fettfiltre eller utskifting av kullfiltre.
- Installasjon av en pipe med en diameter som er mindre enn det som er påkrevd til bruk sammen med motoren, lengden på avtrekkskanalen, vinkelrør, reduksjoner, etc.
- Spesielle ventilatordesigns, for eksempel skrå eller integrerte ventilatorer i skap som genererer mer kondens når de installeres tettere på kokesonen.

Tips og råd for å forhindre kondens i ventilatoren:

- La ventilatoren kjøre 10 minutter før og etter matlagingen. Aktiver forsinket stopp-funksjon for å lede vekk all os i kanalen.
- Start ikke matlagingen ved maksimum sugestyrke på ventilatoren. Start ved lav eller medium sugestyrke, så ventilatoren tempereres.
- Sørg for å rengjøre filterne. Rengjør dem minst én gang hver 10. dag. Hvis filterne blir slitte/ødelagte skal de skiftes ut med nye.
- Sørg for en konstant god utlufting i rommet, for eksempel ved bruk av en ventil eller et halvåpent vindu.
- Fjern damp og os som genereres under og etter matlagingen.
- Følg instruksjonene for din komfyr i forhold til kondens. Bruk passende sugestyrke for å kontrollere dampen.
- Juster ventilatorens sugehastighet i forhold til os og damp som genereres.

Hastighet 1:

For oppvarming av vann.

Hastighet 2 og 3:

For alminnelig matlaging.

Hastighet 4 (Booster):

For mer krevende matlaging som for eksempel grilling eller steking. Bruk under ingen omstendigheter Boosterfunksjonen til dampkoking.

Den korrekte hastighet for ventilatorens sugestyrke vil redusere dannelsen av kondens betydelig. Merk at damp som genereres under matlaging samles opp sammen med matos. Vann er tung væske, som ikke er lett å drive gjennom ventilatorens motor. Derfor anbefaler vi å bruke en sugehastighet som tillater ekstraksjon av os samt en betydelig mengde damp. Det kan eventuelt brukes alternative metoder til å fange opp den dampen som ventilatoren ikke fjerner, for eksempel ved å skape så mye ventilasjon i kjøkkenet som mulig; ideelt ved å åpne et vindu, på samme måte som når man fjerner kondens på badet etter et varmt bad.

4. INSTALLASJONSANVISNING

4.1 Velg de rette dimensjoner for ventilatoren (fig.1)

4.2 I hvilken høyde skal ventilatoren plasseres? Anbefalinger: (fig.2)

Ifølge reglement: Europeisk 60335-2-31, International IEC 60335-2-31: 2012 og spansk UNE-EN 60335-2-31- Minimumsavstand mellom platetopp og underkanten av ventilatoren skal være 650 mm, hvis ventilatoren installeres over en gassplatetopp.

4.3 Installasjon av utluftingskanal (fig.3)

Ventilatoren er beregnet til å fjerne damp og os fra kjøkkenet. Det krever installasjon av en utluftingskanal som leder den brukte luften ut i det fri. Kanalen (normalt et rør med Ø150 mm) må ikke være lenger enn 4-5 m, og må ikke reduseres i diameter. Beste resultat oppnås ved bruk av et glatt plast- eller stålrør, og så bredt som mulig uten bøyninger. Langt avtrekksrør, bøyninger på røret og redusert rørdiameter reduserer suge-effekten og øker lydnivået markant.

Diameteren på utluftingsrøret må ikke reduseres. Diameteren må være den samme som på flensen. I motsatt fall forringes sugestyrken drastisk og støynivået vil øke kraftig. Ved horisontal montering av utluftingsrør skal røret ha en stigning på ca. 10% for å lette utblåsningen.

Utlufting må ikke skje gjennom røykkanal, pipe eller ventilasjonssjakt, hvis disse brukes til utlufting av rom med ildsteder.

Både størrelse og høyde på ventilatoren har betydning for den maksimale ytelsen.

Undertrykket i rommet eller ventilasjonssystemet må være maks 4 Pa (0,04 mbar). Kontroller at det er tilstrekkelig utlufting.

Produsenten/distributøren kan ikke holdes ansvarlig for produkt- og/eller personskader i forbindelse med feil installasjon, tilkobling, samt bruk av ventilatoren. Garantien frafaller hvis ovenstående ikke overholdes.

Teknikeren er ansvarlig for rørinstallasjonen i forhold til enhver form for lekkasje eller lufttap langs utluftingskanalen grunnet feil installasjon av deler og dårlig tilkobling. Det er teknikerens ansvar å kontrollere at alle tilkoblingspunkter er helt tette.

4.4 Skjema over avstandsmål

Double M	220x90	Above	Ø150*	Justice	Ø150	Reduce	Ø150*
Bloom	220x90	Free	Ø120	Legend	Kun resirkulering		
Slide	Ø150	Iris	Ø150	Massive	Ø150		

Hvis produktet ikke installeres med den anbefalte diameter, ifølge ovenstående skjema, holdes ikke produsenten/distributøren ansvarlig for produkt- og/eller personskade. Garantien frafaller hvis ovenstående anbefalinger ikke overholdes.
*Adapter til 220x90 mm medfølger.

4.5 Ventilasjon – luftinntak (fig.4)

En god ventilasjon på kjøkkenet er et standardkrav for å sikre at ventilatoren arbeider optimalt. En ventilator som arbeider i et lukket rom (kjøkken) kan skape et lufttrykk som reduserer utsugingseffekten. Luftinntak for gassinstallasjon kan skape god ventilasjon. Har man ikke gassinstallasjon, må det lages et luftinntak, så det blir tilstrekkelig lufttilførsel på kjøkkenet.

5. BETJENINGSPANEL OG FJERNBETJENING

For å oppnå best mulig resultat, skru på ventilatoren et par minutter før du begynner matlagingen, og la den kjøre 10 minutter etter endt matlaging.

Ventilatoren har 4 hastigheter for sugestyrke. Ved hastighet 4 (booster), senkes hastigheten automatisk til nivå 3 etter noen minutter. Avhengig av det elektroniske systemet reduseres hastigheten fra nivå 4 til 3 etter et sted mellom syv og femten minutter.

Knappene har følgende funksjoner:
BOOSTER-funksjonen annullerer timeren.

5.1. Fjernbetjening I.R. (fig.5)

A. TENN/SLUKK – hastighet 1: Denne knappen tenner eller slukker ventilatoren. Ventilatoren starter på hastighet 1.

B. Hastighet +

C. Hastighet -

D. Lys: Trykk på knappen for å tenne eller slukke lyset.

E.Timer: Når ventilatoren er i drift, tenner lyset. Når denne funksjonen er aktivert, fortsetter ventilatoren med å kjøre i noen minutter ved den valgte sugehastigheten og slukker deretter automatisk. Virker kun ved hastighet 1-2-3. Ved hastighet 4 annullerer BOOSTER-funksjonen timeren.

6. LYS

6.1 Skifte pære

Ventilatoren er utstyrt med et lyssystem som er basert på LED-teknologi. LED-lyset garanterer optimal belysning, en varighet på opptil 10 timer lenger enn tradisjonelle pærer, og sparer samtidig 90 % energi.

For utskifting skal en kvalifisert tekniker tilkalles.

6.2 Installasjon av lyddemper

Lyddemperen er montert med de medfølgende rørdelene direkte på motorens avtrekk.

For modeller med rundt avtrekk, koble lyddemperen ved hjelp av adapteren fra rundt til firkantet avtrekk, og for modeller med firkantet avtrekk, kobles lyddemperen på den medfølgende flexslange.

7. FETTFILTRE

Før rengjøring og vedlikehold skal ventilatoren kobles fra strømmettet.

Fettfilterets funksjon er å absorbere de fettpartiklene som dannes under matlaging. Fettfiltrene skal rengjøres en gang i måneden (eller hvis indikatoren viser det på visse modeller) med et mildt rengjøringsmiddel, enten manuelt eller i oppvaskmaskinen.

For å fjerne fettfiltrene, trekker man i håndtakene (fig.6).

- For å fjerne filtret, ta tak i håndtak A, trekk forsiktig ned og fjern. For å montere igjen, følg prosedyren i omvendt rekkefølge.
- I takventilatorer åpnes ventilatorens lokk for å få tilgang til filtrene.

Filtrene kan vaskes for hånd eller i oppvaskmaskinen.

7.1 Rengjøring for hånd

Legg filtret i bløt i varmt vann med litt mildt oppvaskmiddel. Skyll med rikelige mengder varmt vann.

7.2 Maskinoppvask

Plasser filtrene i oppvaskmaskinen og velg et kort program med lav temperatur (max. 40°) uten bruk av skuremiddel. Vask av filtrene i oppvaskmaskin kan gi en lett misfarging. Dette har ingen betydning for filtrenes funksjon.

De fleste ventilatorer er utstyrt med et filter-kontrollsystem, som gir signal når det er på tide å rengjøre eller bytte dem ut (både fett- og kullfiltre).

BEMERK: Hvis ditt fettfilter er veldig skittent, kan ikke ventilatoren yte sitt beste, og det går ut over luftkvaliteten på kjøkkenet. Tette filtre er MEGET BRANNFARLIGE!

Fabrikanten påtar seg intet ansvar for brann som oppstår på grunn av manglende overholdelse av anvisningene og dårlig vedlikehold av filtrene.

8. RENGJØRING OG VEDLIKEHOLD

Regelmessig rengjøring av ventilatoren sikrer en god og feilfri drift og forlenger ventilatorens levetid. Sørg for å rengjøre ventilatoren utvendig og innvendig og bytte ut fettfiltrene i forhold til produsentens anbefalinger.

8.1 Innvendig rengjøring:

Rengjør ventilatoren innvendig med en myk, fuktig klut med nøytralt oppvaskmiddel eller husholdningssprit. Bruk under ingen omstendigheter vann eller løsemiddel til å rengjøre motoren eller de elektroniske deler.

8.2 Utvendig rengjøring:

Alle overflater og betjeningslementer må kun rengjøres med en myk klut, oppvaskmiddel og varmt vann. Skyll og tørk grundig etter.

BEMERK: Sørg for at apparatet er frakoblet strøm. Det anbefalte rengjøringsmiddel er en blanding av vann og et PH-nøytralt oppvaskmiddel. Unngå bruk av nedenstående, da disse skader overflaten:

- Soda-, syre- eller klorholdige rengjøringsmidler og rengjøringsmidler som inneholder løsemidler
- Rengjøringsmidler med skurende virkning, f.eks. skurepulver eller skuresvamper som f.eks. grytesvamper eller brukte svamper som inneholder rester av skuremiddel.

Ventilatoren tørkes forsiktig av med en myk klut med rengjøringsmiddel. Følg stålets retning. HELL IKKE VANN DIREKTE PÅ VENTILATOREN. Kluten må ikke ha knapper, borrelås eller annet som kan ripe overflaten. Børstet stål må IKKE komme i kontakt med rengjøringsmidler som ikke spesifikt er beregnet til pleie av stål.

Fabrikanten påtar seg intet ansvar for produktskader som oppstår på grunn av manglende overholdelse av anvisninger for rengjøring og vedlikehold av ventilatoren

9. FEILSØKING

Før servicemontør tilkalles:

Ventilatoren virker ikke:

- Kontroller om apparatet er tilkoblet strøm (220 – 240 V)
- Kontroller om husstanden har korrekt strømforsyning
- Kontroller om en sikring har gått

Ventilatoren suger ikke tilstrekkelig og/eller bråker:

- Velg den ønskede hastighet
- Rengjør eller bytt ut filtre
- Utluftingsrøret er blokkert eller har ikke riktig diameter

Lyset tennes ikke:

- Pæren er defekt
- Pæren er ikke korrekt montert

REKLAMASJONSRETT

Det er 5 års reklamasjonsrett på fabrikkasjons- og materialfeil på ditt nye produkt, gjeldende fra dokumentert kjøpsdato. Garantien omfatter materialer, arbeidslønn og kjøring. Ved henvendelse om service er det fint at du har produktets navn og serienummer klart. Disse opplysningene finnes på typeskiltet. Skriv evt. opplysningene ned her i bruksanvisningen, så har du dem for hånden. Det gjør det lettere for servicemontøren å finne de riktige reservedelene.

Garantien dekker ikke:

- Feil og skader som ikke skyldes fabrikkasjons- og materialfeil
- Ved dårlig vedlikehold og mangel på rengjøring av produktet
- Ved brann- og /eller vann- og fuktskader på produktet
- Ved reparasjon utført av ufaglærte
- Ved transportskader der produktet er transportert uten korrekt emballasje
- Hvis det er brukt uoriginale reservedeler
- Hvis anvisningene i bruksanvisningen ikke er fulgt
- Hvis ikke installasjonen er gjort som anvist
- Hvis ufaglærte har installert eller reparert produktet
- Defekte pærer

Transportskader

En transportskade som konstateres ved forhandlerens levering hos kunden, er utelukkende en sak mellom kunden og forhandleren. I tilfeller der kunden selv har stått for transporten av produktet, påtar leverandøren seg ingen forpliktelse i forbindelse med evt. transportskade. Evt. transportskade skal omgående gis beskjed om, og senest 24 timer etter at varen er levert. I motsatt fall vil kundens krav bli avvist.

Ubegrunnede servicebesøk

Hvis man tilkaller en servicemontør og det viser seg at man selv kunne ha rettet feilen, ved f.eks. å følge anvisningene her i bruksanvisningen eller ved å skifte en sikring i sikringsskapet, må kunden selv betale for servicebesøket.

Kommersielle innkjøp

Kommersielle innkjøp er alle kjøp av apparater som ikke skal brukes i en privat husholdning, men brukes til næringsvirksomhet eller andre kommersielle formål (restaurant, café, kantine etc.) eller brukes til utleie eller annen bruk som omfatter flere brukere.

I forbindelse med næringsvirksomhet ytes ingen garanti, fordi dette produktet bare er beregnet til bruk i vanlig husholdning.

SERVICE

For rekvirering av service og reservedeler i Norge (firma ServiceCompaniet AS), bes du fylle ut et serviceskjema på <http://www.servicecompaniet.no/> Du vil deretter bli kontaktet for ytterligere informasjon. Du kan også kontakte firmaet på tlf. +47 23 89 72 66 eller mail info@servicecompaniet.no

Forbehold for trykkfeil.

Produsenten/distributøren kan ikke holdes ansvarlig for produkt- og/eller personskaader, hvis sikkerhetsanvisningene ikke overholdes. Garantien bortfaller hvis anvisningene ikke overholdes.

INNEHÅLLSFÖRTECKNING

ALLMÄNNA SÄKERHETSANVISNINGAR	22
ELEKTRISK ANSLUTNING	22
ALLMÄN INFORMATION	23
INSTALLATIONSANVISNING	24
KONTROLLPANEL OCH FJÄRRKONTROLL	25
BELYSNING	25
FETTFILTER	25
RENGÖRING OCH UNDERHÅLL	26
FELSÖKNING	26
GARANTI OCH SERVICE	27

1. ALLMÄNNA SÄKERHETSANVISNINGAR

- Kontrollera, att produkten inte har skadats under transporten.
- Emballagedelar (t ex folie, polystyrenskum) kan vara farligt för barn. Fara för kvävning! Förvara därför emballaget utom barns räckvidd, och bortskaffa materialet så fort som möjligt.
- Produkten får endast användas av vuxna. Håll barn under uppsyn. Fläkten och dess komponenter ska hållas borta från barn.
- Personer som på grund av begränsningar i fysisk eller mental förmåga eller på grund av bristande erfarenhet eller okunnighet inte kan använda fläkten, får inte använda den utan uppsikt.
- Arbeta aldrig med öppen eld under fläkten. Undvik flambering, grillstekning och liknande.
- Antänd inte gasbrännare som orsakar intensiv, okontrollerad värmepåverkan från flammor under fläkten.
- Se till, att det inte uppstår flammor upp längs grytorna.
- Om man arbetar med oljor eller fett, ska man hela tiden hålla ett öga på grytor, pannor och frityrgrutor. Även grillstekning över elgrillutrustning ska ske under konstant uppsyn. Överupphettad olja och fett kan självantända och därmed sätta eld på fläkten.
- Koppla bort strömmen från produkten före rengöring eller underhåll.

Fläkten är endast frånkopplad från elnätet när något av följande villkor är uppfyllt:

- Kontakten dras ut. Dra inte i sladden utan i kontakten när du kopplar bort fläkten från elnätet.
- Säkring är frånkopplad.
- Skruvsäkring är helt borttagen.

Varning: Risk för förgiftning!

- Om man i samma rum eller ventilationssystem använder både en köksfläkt och en öppen spis som är beroende av luften i rummet, bör du vara ytterst försiktig.
 - Eldstäder som är beroende av luften i rummet kan t.ex. vara gas-, olje-, ved- eller koleldade värmeapparater, genomströmningsvärmare, varmvattenpannor, gashällar eller gasugnar, som får sin förbränningsluft från rummet där de ställs in och vars avgaser släpps ut i det fria via t.ex. en skorsten.
 - Vid utluftning i det fria, även med extern fläkt, suger fläkten ut luft från köket och rummen intill.
 - Om lufttillförseln inte är tillräcklig, uppstår det ett undertryck. Eldstäderna får för lite förbränningsluft. Förbränningen hämmas.
 - Giftiga förbränningsgaser kan dras in i rummen från skorstenen eller utsugningsschakten. Detta kan vara livsfarligt!
 - Fläkten kan användas utan risk samtidigt som en öppen spis, som är beroende av luften i rummet, om undertrycket i rummet eller ventilationssystemet är högst 4 Pa (0,04 mbar), vilket undviker återsugning av förbränningsgas.
- Detta kan uppnås, om frisk luft för förbränning kan strömma in genom öppningar i t.ex. dörrar och fönster. Man bör se till att öppningarnas tvärsnitt är tillräckligt stora. En ensam ventilationskanal ger vanligtvis inte tillräcklig lufttillförsel.
- Använd inte fläkten utan de tillhörande fettfiltren.
 - Var noga med att rengöra fettfiltren och följ rekommendationerna för frekvent rengöring.
 - Om du har ett system som använder cirkulationsdrift, ska kolfiltren bytas ut efter 50 timmars användning.
 - Sätt på fläkten, innan du påbörjar matlagningen.
 - Låt fläkten köra 10 minuter efter avslutad matlagning.
 - Fläkten får under inga omständigheter användas som ventilation.
 - Om fläkten används över en gasbrännare måste de tända tillagningszonerna alltid täckas av grytor och andra kokkärl.

2. ELEKTRISK ANSLUTNING

- Fläktens elsäkerhet kan bara garanteras, när det finns en jordförbindelse enligt gällande föreskrifter. Det är mycket viktigt, att denna grundläggande säkerhetsföreskrift testas, och att installationerna vid tveksamheter kontrolleras av en fackman. Tillverkaren/importören kan inte hållas ansvariga för skador, som uppstår på grund av bristande eller avbruten jordledning (t. ex. elektrisk stöt).
- Installation och reparation får bara utföras av fackfolk. Installation och reparation som utförs av icke auktoriserad tekniker kan medföra stor risk för användaren och omfattas inte av reklamationsordningen. Inbyggnad och montering av denna fläkt på en icke-stationär uppställningsplats (t. ex. en båt) får endast utföras av auktoriserad tekniker och endast enligt gällande säkerhetsföreskrifter för användande av denna fläkt.
- Tillverkaren/importören kan inte hållas ansvariga för person- eller produktskador som orsakats av installationer, utförda av icke auktoriserade personer och installationer, som inte uppfyller de nödvändiga säkerhetsföreskrifterna och anvisningarna (gäller både för metod och material).
- Teknisk data kan finnas inne i fläkten, när fettfiltren avlägsnas.
- Den medföljande flexibla nätsladden är redan ansluten invändigt och löper ut nära fläktens luftutgång.

Innan den elektriska anslutningen, bör du:

- Kontrollera, att anslutningsvillkoren stämmer överens med den anslutningsinformation (spänning och frekvens), som anges på typskylten. Det är mycket viktigt, att denna data stämmer överens, så att fläkten inte skadas. Vid tvivel kontaktas en fackman.
- Kontrollera att platsen har nödvändiga åtgärder och skydd mot kortslutning och elektrisk stöt, i enlighet med lagar och förordningar.
- Koppla bort strömmen från den tvåpoliga omkopplaren innan du installerar fläkten. Anslut strömmen igen när installationen är klar.

3. ALLMÄN INFORMATION

3.1 Beskrivning av fläkten

Vid cirkulationsdrift:

Fläkten har inte en utluftningskanal ut i det fria. Användning av kol- eller plasmafilter filtrerar fett och lukt från luften och sänder den därefter tillbaka in i rummet.

3.2 Tips och idéer

1. För optimal prestanda, rekommenderas det att sätta på fläkten cirka 10 minuter innan matlagningen påbörjas. Låt fläkten köra i minst 10 minuter efter avslutad matlagning.
2. Håll alltid ett öga på grytor och stekpannor, eftersom överupphettad olja och fett kan självantända och därmed orsaka brand.
3. Arbeta aldrig med öppen eld under fläkten och undvik flambering, grillstekning och liknande. Flammorna kan orsaka brand.
4. Innan man utför någon form av arbete/underhåll inne i fläkten, ska man först koppla bort strömmen.
5. Följ rekommendationerna för rengöring och byte av filter. Om man inte följer rekommendationerna, kan detta medföra brand och/eller försämring av produkten pga. fettavlagringar.
6. Alla ändringar av produktens stålkonstruktion medför att garantin bortfaller.

3.3 Kondensvatten i fläkten

Kondens uppstår vid en plötslig temperaturförändring, t.ex. när ånga kommer i kontakt med en kall yta. Kondens är tyvärr ett fysiskt fenomen som är helt oberoende av köksfläktens sugförmåga, men beror närmare på temperaturskillnaden mellan den heta tillagningsången och den kalla ytan på köksfläkten. Oavsett hur kraftfull fläktens sugförmåga är, kan den inte skingra bort allt kondensvatten. En köksfläkt är avsedd att driva ut ångor men har inte kapacitet att leda bort vatten.

Om du har problem med kondens, till exempel på grund av läckage under fläkten, kan detta bero på olika individuella eller relaterade orsaker:

- Rumstemperaturen är kallare eller lägre än tillagningsången. Oundviklig fysisk reaktion som genererar en värmechock vid kontakt med den kalla ytan på fläkten.
- Användning av hällar med maximal effekt utan att förvärma rummet och fläktens yta. Effekten förvärras vid användning av induktionshällar, som ger snabb uppvärmning och inte genererar restvärme.
- Felaktig användning eller underhåll av fläkten, t.ex. rengöring av fettfilter eller byte av kolfilter.
- Installation av en skorsten med en diameter som är mindre än den som krävs för användning med motorn, längden på frånluftskanalen, vinkelrör, minskningar etc.
- Specialdesignade fläktar, t.ex. sluttande eller integrerade köksfläktar, som genererar mer kondens när de installeras närmare tillagningszonen.

Tips och råd för att förhindra kondens i fläkten:

- Låt fläkten köra 10 minuter innan och efter matlagningen. Aktivera fördröjd stopp-funktion för att leda bort all lukt i kanalen.
- Starta inte matlagningen vid maximal sugstyrka på fläkten. Starta vid låg eller medel sughastighet, så att fläkten tempereras.
- Var noga med att rengöra filtren. Rengör dem minst en gång varje 10:e dag. Om filtren blir slitna/förstörda ska de bytas ut mot nya.
- Se till, att det finns konstant och god utluftning i rummet, till exempel vid användning av en friskluftsventil eller ett halvöppet fönster.
- Avlägsna ånga och lukt som genereras under och efter matlagningen.
- Följ instruktionerna för din håll i förhållande till kondens. Använd passande sugstyrka för att kontrollera ången.
- Justera fläktens sughastighet i förhållande till lukt och ånga, som genereras.

Hastighet 1: För uppvärmning av vatten.

Hastighet 2 og 3: För vanlig matlagning

Hastighet 4 (Booster): För mer krävande matlagning som till exempel grillning eller stekning. Använd under inga omständigheter Boosterfunktionen för ångkokning.

Korrekt hastighet för fläktens sugkraft kommer att reducera kondensbildning avsevärt. Observera att ånga som genereras under tillagningen samlas upp tillsammans med matos. Vatten är tung vätska som inte är lätt att köra genom fläktens motor. Därför rekommenderar vi att du använder en sughastighet som möjliggör extraktion av os såväl som en betydande mängd ånga. Alternativa metoder kan användas för att fånga upp ången som fläkten inte avlägsnar, till exempel genom att skapa så mycket ventilation i köket som möjligt; helst genom att öppna ett fönster på samma sätt som man tar bort kondens i badrummet efter ett varmt bad.

4. INSTALLATIONSANVISNING

4.1 Välj korrekta dimensioner för fläkten (fig. 1)

4.2 På vilken höjd ska fläkten placeras? Rekommendationer: (fig. 2)

Enligt föreskrifter: Europeiska 60335-2-31, Internationella IEC 60335-2-31: 2012 och spanska UNE-EN 60335-2-31- Minsta avstånd mellan hällen och fläktens underkant måste vara 650 mm om köksfläkten installeras över en gasspis.

4.3 Installation av frånluftskanal (fig. 3)

Fläkten är utformad för att ta bort ångor och os från köket. Detta kräver installation av en frånluftskanal som leder den använda luften ut i det fria. Kanalen (vanligtvis ett rör med Ø150 mm) får inte vara längre än 4-5 m och får inte reduceras i diameter. Bästa resultat uppnås genom att använda släta plast- eller stålrör och så långt som möjligt utan böjar. Långt frånluftsrör, böjar på röret och minskad rördiameter minskar sugeffekten och höjer ljudnivån avsevärt.

Frånluftsrörets diameter får inte minskas. Diametern måste vara densamma som på flänsen. Annars minskar sugkraften drastiskt och ljudnivån ökar kraftigt. För horisontell installation av frånluftsrör måste röret ha en stigning på ca. 10% för att underlätta utblåsningen.

Frånluftning får inte ske genom en rökkanal, skorsten eller ventilationsschakt, om dessa används för utluftning av rum med eldstäder.

Både storlek och höjd på fläkten har betydelse för den maximala prestandan.

Undertrycket i rummet eller ventilationssystemet får vara högst 4 Pa (0,04 mbar). Kontrollera, att det finns tillräcklig utluftning.

Tillverkaren/distributören kan inte hållas ansvariga för produkt- och/eller personskador i samband med felaktig installation, anslutning, samt användning av fläkten. Garantin bortfaller, om ovanstående inte följs.

Teknikern ansvarar för rörinstallationen i förhållande till alla typer av läckage eller luftförlust längs frånluftsröret på grund av felaktig installation av delar och dålig anslutning. Det är teknikerns ansvar att kontrollera att alla anslutningspunkter är helt täta.

4.4 Schema över avståndsmått

Double M	220x90	Above	Ø150*	Justice	Ø150	Reduce	Ø150*
Bloom	220x90	Free	Ø120	Legend	Endast cirkulationsdrift		
Slide	Ø150	Iris	Ø150	Massive	Ø150		

Om produkten inte installeras med den rekommenderade diametern, enligt ovanstående schema, kan inte tillverkaren/distributören hållas ansvariga för produkt- och/eller personskador. Garantin bortfaller, om ovanstående rekommendationer inte följs.

*Adapter till 220x90 medföljer.

4.5 Ventilation - luftintag (fig. 4)

En god ventilation i köket är ett standardkrav för att säkerställa, att fläkten arbetar optimalt. En fläkt som arbetar i ett stängt utrymme (kök) kan skapa ett lufttryck, som reducerar utsugningseffekten. Luftintag för gasinstallation kan skapa god ventilation. Om man inte har gasinstallation, måste man göra ett luftintag, så att det blir tillräcklig lufttillförsel i köket.

5. KONTROLLPANEL OCH FJÄRRKONTROLL

För att uppnå bäst resultat, sätt på fläkten ett par minuter innan du påbörjar matlagningen, och låt den köra 10 minuter efter avslutad matlagning.

Fläkten har 4 hastigheter för sugstyrka. Vid hastighet 4 (booster), sänks hastigheten automatiskt till nivå 3 efter några minuter. Beroende på det elektroniska systemet minskas hastigheten från nivå 4 till 3 efter någonstans mellan sju och femton minuter.

Knapparna har följande funktioner:
BOOSTER-funktionen annullerar timern.

5.1. Fjärrkontroll I.R. (fig. 5)

A. TÄND/SLÄCK - hastighet 1: Denna knapp tänds och släcker fläkten. Fläkten startar på hastighet 1.

B. Hastighet +

C. Hastighet -

D. Belysning: Tryck på knappen för att tända eller släcka ljuset.

E. Timer: När fläkten är i drift, tänds ljuset. När denna funktion är aktiverad, fortsätter fläkten att köra i några minuter på den valda sughastigheten och släcks därefter automatiskt. Fungerar endast vid hastighet 1-2-3. Vid hastighet 4 annullerar BOOSTER-funktionen timern.

6. Belysning

6.1 Byte av lampa

Fläkten är utrustad med ett belysningssystem, som är baserat på LED-teknik. LED-belysningen garanterar optimal belysning, en varaktighet på upp till 10 timmar längre än traditionella glödlampor, och sparar samtidigt 90% energi. Innan byte ska en kvalificerad tekniker tillkallas.

6.2 Installation av ljuddämpare:

Ljuddämparen är monterad med de medföljande rördelarna direkt på motorns frånluftning.

För modeller med runt frånluftning, anslut ljuddämparen med adaptorn från rund till fyrkant, och för modeller med fyrkant frånluftning, anslut ljuddämparen med den medföljande flexslangen.

7. FETTFILTER

Innan rengöring och underhåll ska fläkten kopplas från strömmen.

Fettfiltrens funktion är att absorbera de fettpartiklar, som bildas under matlagning. Fettfiltren ska rengöras en gång i månaden (eller om indikatorn visar det för gällande modeller) med ett mildt rengöringsmedel, antingen manuellt eller i diskmaskinen.

För att ta bort fettfiltret, dra i handtagen (fig. 6)

- För att ta bort filtret, ta tag i handtag A, dra försiktigt nedåt och ta bort det. För att återmontera, följ proceduren i omvänd ordning.
- I takfläktar öppnas fläktens lucka för att komma åt filtren.

Filtren kan rengöras för hand eller i diskmaskin.

7.1 Rengöra för hand

Sänk ner filtret i varmt vatten med lite mildt diskmedel. Skölj med noggrant med varmt vatten.

7.2 Diskmaskin

Placera filtren i diskmaskinen och välj ett kort program med låg temperatur (max. 40 °) utan att använda skurmedel.

Rengöring av filtren i diskmaskinen kan orsaka lätt missfärgning. Detta påverkar inte filtrens funktion.

De flesta fläktar är utrustade med ett filterkontrollsystem, som rekommenderar när det är dags att rengöra eller byta ut dem (både fett- och kolfilter).

OBS: Om ditt fettfilter är mycket smutsigt kan det hända att köksfläkten inte kan fungera på bästa sätt och detta påverkar luftkvaliteten i köket. Tapppta filter är MYCKET BRANDFARLIGA!
Tillverkaren tar inget ansvar för brand som uppstår på grund av att instruktionerna inte följs och dåligt underhåll av filtren.

8. RENGÖRING OCH UNDERHÅLL

Regelbunden rengöring av fläkten säkerställer en god och felfri drift och förlänger fläktens livstid. Var noga med att rengöra fläkten utvändigt och invändigt och byt fettfilter enligt tillverkarens rekommendationer.

8.1 Invändig rengöring

Rengör fläkten invändigt med en mjuk, fuktig trasa med neutralt diskmedel eller hushållssprit. Använd under inga omständigheter vatten eller lösningsmedel för att rengöra motorn eller elektriska delar.

8.2 Utvändig rengöring:

Alla ytor och kontrollelement får endast rengöras med en mjuk trasa, diskmedel och varmt vatten. Skölj och eftertorka noggrant.

OBS: Var noga med att koppla bort strömmen. Det rekommenderade rengöringsmedlet är en blandning av vatten och ett PH-neutralt diskmedel.

Undvik att använda nedanstående, då de skadar ytan:

- Soda-, syra, eller kloridhaltiga rengöringsmedel och rengöringsmedel, som innehåller lösningsmedel
- Rengöringsmedel med skurande effekt, t.ex. skurpulver eller skursvampar, som t.ex. grytsvampar eller använda svampar, som innehåller rester av skurmedel.

Fläkten torkas av försiktigt med en mjuk trasa och rengöringsmedel. Följ stålets riktning. HÅLL INTE VATTEN DIREKT PÅ FLÄKTEN. Trasan får inte ha knappar, blixtlås eller annat, som kan repa ytan. Borstat stål får INTE komma i beröring med rengöringsmedel som inte är avsedda speciellt för vård av stål.

Tillverkaren påtar sig inget ansvar för produktskador, som uppstår på grund av att instruktionerna för rengöring och underhåll av fläkten inte följs.

9. FELSÖKNING

Innan servicetekniker tillkallas:

Fläkten fungerar inte:

- Kontrollera om apparaten är ansluten till ström (220 - 240 V)
- Kontrollera om hushållet har rätt strömförsörjning
- Kontrollera om en säkring har gått

Fläkten suger inte tillräckligt och / eller hög ljudnivå:

- Välj önskad hastighet
- Rengör eller byt ut filter
- Frånluftsroret är blockerat eller har inte rätt diameter

Ljuset tänds inte:

- Glödlampan är defekt
- Glödlampan är inte monterad korrekt

REKLAMATIONSRÄTT

Det är 3 års reklamationsrätt som gäller som reklamationsrätt på fabrikations- och materialfel på din nya produkt, gällande från dokumenterat inköpsdatum. Garantin omfattar material, arbetslön och bilkörning. Vid kontakt angående service bör Ni upplysa om produktens namn och serienummer. Dessa upplysningar finns på typskylten. Skriv eventuellt ner denna information här i bruksanvisningen så har Ni dem till hands. Det gör saker enklare för servicemontören att finna de korrekta reservdelarna.

Reklamationsrätten täcker inte:

- Fel och skador som inte är fabrikations- och materialfel
- Vid brist på underhåll – inkluderar också brist på rengöring av produkten
- Vid brand- och/eller vatten- och fuktskador på produkten
- Vid transportskador när produkten är transporterad utan korrekt emballage
- Om det har använts reservdelar som inte är original
- Om anvisningarna i bruksanvisningen inte följts
- Om inte installationen är gjord som anvisat
- Om inte auktoriserad personal utfört installationen eller reparationen av produkten
- Defekta lampor

Transportskador

En transportskada som konstateras vid återförsäljarens leverans hos kunden, är uteslutande en sak mellan kunden och återförsäljaren. Vid tillfälle där kunden själv har stått för transporten av produkten, påtar sig leverantören ingen förpliktelse i förbindelse med eventuell transportskada. Eventuella transportskador ska anmälas omgående och senast 24 timmar efter att varan är levererad. Annars kommer kundens krav att bli avvisat.

Ogrundade servicebesök

Om man tillkallar en servicemontör, och det senare visar sig att man själv kunnat åtgärda felen, genom att följa anvisningarna här i bruksanvisningen, eller genom att byta en säkring i säkringsskåbet, åligger det kunden att själv betala för servicebesöket.

Kommersiella inköp

Kommersiella inköp är varje köp av apparater som inte ska användas i ett privat hushåll utan användas till affärsmässigt eller liknande ändamål (restaurang, café, kantin etc.) eller användas till uthyrning eller annan användning som omfattar flera användare.

I förbindelse med kommersiellt inköp gäller ingen garanti eftersom denna produkt uteslutande er framställt för privata hushåll.

SERVICE

För begäran om service och reservdelar i Sverige (Centralservice i Osby), ber vi dig fylla i serviceblanketten här: <http://service.witt.dk/service/se/Appliances/Service.aspx> Du kommer därefter att bli kontaktad för ytterligare information. Du kan även kontakta företaget på tel.: +46 479-130 48 eller mail: info@ocsab.se.

Med förbehåll för tryckfel.

Tillverkaren/återförsäljaren kan inte hållas ansvariga för produkt- och/eller personsador, om säkerhetsanvisningarna inte följs. Garantin bortfaller om anvisningarna inte följs.

SISÄLLYSLUETTELO

YLEISIÄ TURVAOHJEITA.....	29
SÄHKÖLIITÄNTÄ.....	29
YLEISTIETOJA.....	30
ASENNUSOHJE	31
OHJAUSPANEELI JA KAUKOSÄÄDIN	32
VALO	32
RASVASUODATIN	32
PUHDISTUS JA YLLÄPITO	33
VIANMÄÄRITYS.....	33
TAKUU JA HUOLTO	34

1. YLEISIÄ TURVAOHJEITA

- Huolehdi, ettei tuote ole vahingoittunut kuljetuksen aikana.
- Pakkausmateriaalit (esim. kelmu, polystyreenivaahto) voivat aiheuttaa vaaran lapsille. Tukehtumisvaara! Säilytä siksi pakkausmateriaaleja poissa lasten ulottuvilta, ja hävitä materiaalit mahdollisimman nopeasti.
- Vain aikuiset saavat käyttää laitetta. Lapsia tulee valvoa. Liesituuletin ja kaikki sen osat on pidettävä poissa lasten ulottuvilta.
- Henkilöiden, joiden fyysinen, sensorinen tai psyykinen toimintakyky on alentunut, tai henkilöiden, joilta puuttuu tarvittava tieto ja kokemus laitteen käyttöä koskien ei tule käyttää laitetta ilman valvontaa.
- Älä työskentele avotulen kanssa liesituulettimen alla: Vältä liekitystä, grillausta jne.
- Älä sytytä kaasupoltinta, joka aiheuttaa voimakasta, kontrolloimatonta lämpöaltistusta liesituulettimen alla.
- Varmista, etteivät kaasupolttimen liekit ylety kattiloiden reunojen yli.
- Jos työskentelet öljyn tai rasvan kanssa, tulee keittoastioita vahtia jatkuvasti. Myös sähkögrillin käytön tulee tapahtua jatkuvan valvonnan alla. Ylikuumentunut öljy saattaa syttyä ja sytyttää liesituulettimen tuleen.
- Laite on poistettava verkkovirrasta ennen laitteen minkäänlaista puhdistusta tai ylläpitoa.

Liesituuletin on kytketty irti verkkovirrasta ainoastaan, kun yksi seuraavista ehdoista täyttyy:

- Pistoke on irrotettu pistorasiasta.
- Sulake on kytketty pois päältä.
- Ruuvisulake on ruuvattu kokonaan irti.

Varoitus: Myrkytyksen vaara!

- Jos samassa huoneessa tai ilmastointijärjestelmässä käytetään sekä liesituuletinta että tulisijaa, tulee liesituuletinta käyttäessä olla hyvin varovainen, riippuen huoneen ilmasta.
- Tulisijoja, jotka ovat riippuvaisia huoneilmasta, on esim. kaasulla, öljyllä, puulla, tai kivihiehellä lämmitettävät tulisijat, virtausvedenlämmittimet, kuumavesikattilat, kaasuliedet tai kaasu-uunit, jotka käyttävät huoneilmaa palamiseen, ja joiden pakokaasut johdetaan ulos esim. savupiipun kautta.
- Tuuletettaessa, myös ulkoisella tuulettimella, liesituuletin imee ilmaa keittiöstä ja sen viereisistä huoneista.
- Jos ilmanvaihto ei ole riittävää, syntyy alipaine. Tulisija ei saa tarpeeksi ilmaa palamista varten. Palaminen estyy.
- Myrkyllisiä palokaasuja saattaa imeytyä asuintiloihin savupiipun tai tuuletusakselin kautta. Tämä voi aiheuttaa hengenvaaran!
- Liesituuletinta voi käyttää ongelmitta samanaikaisesti tulisijan kanssa, joka on riippuvainen huoneilmasta, jos alipaine huoneessa tai ilmastointijärjestelmässä on korkeintaan 4 Pa (0,04 mbar), jolloin palokaasut eivät imeydy takaisin huoneilmaan. Tämä on saavutettavissa, jos huoneeseen virtaa tarpeeksi raikasta ilmaa esim. ovien ja ikkunoiden kautta. Varmista, että ovien ja ikkunoiden läpimitta on tarpeeksi suuri. Pelkkä ilmanvaihtokanava ei yleensä takaa riittävää ilmanvaihtoa.
- Älä käytä liesituuletinta ilman siihen kuuluvaa rasvasuodatinta.
- Huolehdi rasvasuodattimien puhdistamisesta ja noudata suosituksia koskien säännöllistä puhdistusta.
- Jos liesituuletinjärjestelmäsi kierrättää ilmaa, on hiilisuodattimet vaihdettava 50 tunnin käytön jälkeen.
- Käynnistä liesituuletin ennen ruoanlaiton aloittamista.
- Anna liesituulettimen olla päällä 10 minuutin ajan ruoanlaiton päättymisen jälkeen.
- Liesituuletinta ei saa missään tapauksessa käyttää ilmanvaihtoon.
- Jos liesituuletinta käytetään kaasulieden yläpuolella, on päällä olevien keittoalueiden oltava peitettynä kattiloilla tai muilla keittoastioilla jatkuvasti.

2. SÄHKÖLIITÄNTÄ

- Liesituulettimen sähköturvallisuus voidaan taata vain, kun se on maadoitettu määräysten mukaisella tavalla. On hyvin tärkeää, että tämä perustavanlaatuisen varotoimenpide testataan, ja että asennus tarkistetaan ammattiasentajan toimesta, jos herää epäily maadoituksen oikeaoppisuudesta. Valmistajaa/ maahantuoja ei voida pitää vastuussa vahingoista, jotka johtuvat puuttuvasta tai irrotetusta maadoitusjohdosta (esim. sähköisku).
- Asennuksen ja korjauksen tulee tapahtua ainoastaan ammattilaisten toimesta. Asennus ja korjaus, joka tapahtuu muun, kuin ammattilaisen toimesta, saattaa aiheuttaa merkittävän riskin käyttäjälle, ja se aiheuttaa takuun raukeamisen. Tämän liesituulettimen asennus ja kokoaminen ei-paikoillaan olevalle asennuspaikalle (esim. laivalle) on tapahduttava ammattilaisen toimesta, ja vain tätä liesituuletinta koskevien turvallisuusmääräysten mukaisesti.
- Valmistajaa/ jakelijaa ei voida pitää vastuussa henkilö- tai tuotevahingoista, jos asennus on tapahtunut muun, kuin ammattilaisen toimesta, tai jos asennuksessa ei ole noudatettu vaadittuja turvatoimenpiteitä ja ohjeita (koskee sekä menetelmiä että materiaaleja).
- Tekniset tiedot löytyvät liesituulettimen sisältä, kun rasvasuodattimet poistetaan.
- Mukana toimitettava joustava virtajohto on jo kytketty sisäisesti, ja se sijaitsee lähellä liesituulettimen ilmanpoistoaukkoa.

Ennen sähköliitintä, sinun tulee:

- Tarkistaa, että kytkentäolosuhteet vastaavat niitä liitintätietoja (jännitys ja taajuus), jotka on ilmoitettu tyyppikilvessä. On hyvin tärkeää, että nämä tiedot vastaavat toisiaan, jotta liesituuletin ei vahingoitu. Jos olet epävarma, ota yhteys ammattiasentajaan.
- Tarkista, että asennuspaikan turvatoimenpiteet sekä suojaus oikosululta ja sähköiskulta noudattavat lakeja ja määräyksiä.
- Sähkövirta on katkaistava ennen liesituulettimen asennusta kaksinapaisen kytkimen avulla. Kytke laite takaisin sähköverkkoon, kun asennus on suoritettu.

3. YLEISTIETOJA

3.1 Liesituulettimen kuvaus

Ilmaa kierrätettäessä:

Liesituulettimella ei ole tuuletuskanavaa ulkoilmaan. Hiili- tai plasmasuodatin suodattaa rasvan ja hajut ilmasta ja syöttää puhdasta ilmaa takaisin huoneilmaan.

Tuuletus ulkoilmaan:

Liesituuletin on suunniteltu poistamaan kosteutta ja käryä keittiöstä. Se vaatii asennetun ilmanpoistokanavan, joka johtaa käryn ja kosteuden ulkoilmaan.

3.2 Vinkkejä ja ideoita

1. Ihanteellisen suorituskyvyn varmistamiseksi on suositeltavaa käynnistää liesituuletin 10 minuuttia ennen ruoanlaiton aloitusta. Anna liesituulettimen olla päällä vähintään 10 minuutin ajan ruoanlaiton loputtua.
2. Pidä aina silmällä pannuja ja kattiloita, sillä ylikuumentunut öljy ja rasva saattaa syttyä itsestään ja aiheuttaa tulipalon.
3. Älä koskaan työskentele avotulen kanssa liesituulettimen alla, ja vältä liekittämistä, grillausta ja muuta vastaavaa. Liekit saattavat aiheuttaa tulipalon.
4. Ennen kuin liesituulettinta huolletaan tai ylläpidetään, on se kytkettävä pois sähköverkosta.
5. Noudata suosituksia puhdistusta ja suodattimien vaihtoväliä koskien. Jos suosituksia ei noudateta, rasvakertymät saattavat aiheuttaa tulipalon tai tuotteen tehon heikkenemisen.
6. Kaikki muutokset tuotteen teräsrakenteeseen johtavat takuun raukeamiseen.

3.3 Kondenssivesi liesituulettimessa

Kondenssivesi syntyy nopeiden lämpötilanvaihteluiden seurauksena, esim. kun höyry joutuu kosketukseen kylmän pinnan kanssa. Kondenssivesi on valitettavasti fyysinen ilmiö, joka ei riipu liesituulettimen imutehosta, vaan ruoanlaitosta aiheutuvan höyryn ja liesituulettimen pinnan lämpötilaerosta. Riippumatta liesituulettimen imutehosta, liesituuletin ei pysty poistamaan kaikkea kondenssivettä. Liesituuletin on suunniteltu poistamaan kosteutta, mutta sen kapasiteetti ei riitä veden poistamiseen.

Jos sinulla on ongelmia kondenssiveden kanssa, esim. liesituulettimen vuotavan alaosan takia, saattaa syynä olla erilaisia yksittäisiä tai toisiinsa liittyviä syitä:

- Huoneen lämpötila on matalampi, kuin ruoanlaitosta aiheutuva höyry. Väistämätön fyysinen reaktio, joka johtuu höyryn ja liesituulettimen kylmän pinnan lämpötilaerosta.
- Keittotason käyttö suurimmalla teholla ilman huoneen ja liesituulettimen pinnan esilämmitystä. Ilmiö pahenee, jos käytössä on induktiokeittotaso, joka lämmittää nopeasti, eikä tuota jälkilämpöä.
- Liesituulettimen väärinkäyttö tai puutteellinen ylläpito, kuten rasvasuodattimien puutteellinen puhdistus tai hiilisuodattimen liian pitkä vaihtoväli.
- Hormi, jonka halkaisija on pienempi, kuin mitä vaaditaan moottorin, ilmanvaihtokanavan, kulmaputkien, muuntoliittimen jne. kanssa käytettäväksi.
- Jotkin liesituulettimyyppit, esim. kaltevat tai kaappiin integroidut liesituulettimet, aiheuttavat enemmän kondenssivettä, kun ne asennetaan lähemmäs keittoaluetta.

Vinkkejä ja ohjeita kondenssiveden vähentämiseksi liesituulettimessa:

- Anna liesituulettimen olla päällä 10 minuuttia ennen ja jälkeen ruoanlaiton. Aktivoi viivästetty stop-toiminto poistaaksesi kaiken käryn ilmanvaihtokanavasta.
- Älä aloita ruoanlaittoa maksimaalisella imuteholla. Aloita matalalla tai keskivahvalla imuteholla, jotta liesituuletin ehtii lämmetä.
- Huolehdi suodattimien puhdistuksesta. Puhdista ne vähintään joka 10. päivä. Jos suodattimet kuluvat tai menevät rikki, on ne vaihdettava uusiin.
- Huolehdi, että huoneessa on hyvä ilmanvaihto esim. tuloilmaventtiilin tai puoliaukinaisen ikkunan avulla.
- Poista höyry ja käry, jotka syntyvät ruoanlaiton aikana.
- Seuraa keittotasosi ohjeita kondenssivettä koskien. Käytä sopivaa imuvahvuutta hallitaksesi höyryä.
- Säädä liesituulettimen imutehoa syntyvän käryn ja höyryn mukaisesti.

Nopeus 1: Vedenkeittoa varten

Nopeus 2 ja 3: Tavallista ruoanlaittoa varten.

Nopeus 4: (Booster): Tavallista vaativampaa ruoanlaittoa varten, esimerkiksi grillaus tai paistaminen. Älä missään tapauksessa käytä boostertoimintoa veden keittämiseen.

Liesituulettimen imutehon oikea asetusvalinta vähentää kondenssiveden syntymistä merkittävästi. Huomaa, että höyry, joka syntyy ruoanlaiton yhteydessä kerääntyy yhteen käryn kanssa. Vesi on painava neste, jota liesituuletin ei jaksa imeä moottorinsa läpi. Siksi suosittelimme käyttämään tarpeeksi tehokasta imutehoa, joka mahdollistaa käryn ja höyryn poistamisen. Voit halutessasi hyödyntää muita menetelmiä ylimääräisen höyryn poistamiseksi. Tuuleta niin paljon kuin mahdollista; ihanteellista on avata ikkuna, samaan tapaan kun kondenssivettä poistetaan kylpyhuoneesta lämpimän suihkun jälkeen.

4. ASENNUSOHJE

4.1 Valitse liesituulettimelle oikeat mitat (kuva 1)

4.2 Mille korkeudelle liesituuletin asetetaan? Suosituksia: (kuva 2)

Määräysten mukaan: eurooppalainen 60335-2-31, kansainvälinen IEC 60335-2-31: 2012 ja espanjalainen UNE-EN 60335-2-31- Minimietäisyys keittotason ja liesituulettimen alaosan välillä on 650 mm, jos liesituuletin asennetaan kaasukeittotason ylle.

4.3 Tuuletuskanavan asennus (kuva 3)

Liesituuletin on suunniteltu poistamaan höyryä ja käryä keittiöstä. Se vaatii tuuletuskanavan asennuksen, joka johtaa käryn ja kosteuden ulkoilmaan. Kanava (tavallisesti putki, joka on halkaisijaltaan 150 mm) ei saa olla pidempi kuin 4-5 m, ja sen halkaisijaa ei saa pienentää. Paras tulos saavutetaan käyttämällä sileää muovi- tai teräsputkea, joka on mahdollisimman suora. Pitkä tuuletuskanava, mutkat ja pieni halkaisija vähentävät imutehoa ja lisäävät äänenvoimakkuutta merkittävästi.

Tuuletuskanavan halkaisijaa ei saa pienentää. Halkaisijan on oltava sama kuin laipassa. Muussa tapauksessa imuteho laskee merkittävästi ja äänenvoimakkuus nousee voimakkaasti. Jos tuuletuskanava asennetaan vaakasuoraan, on siinä oltava noin 10% nousu tuuletuksen helpottamiseksi.

Tuuletus ei saa tapahtua savuhormin, savupiipun tai tuuletuskanavan kautta, jos näitä käytetään ilmanvaihtoon huoneessa, jossa on tulisija.

Sekä liesituulettimen koko että korkeus ovat merkityksellisiä liesituulettimen maksimaalisen suorituksen kannalta.

Huoneen alipaine saa olla korkeintaan 4 Pa (0,04 mbar). Huolehdi, että huoneessa on riittävä tuuletus.

Valmistajaa /Jakelijaa ei voida pitää vastuussa tuote- tai henkilövahingoista, jos tuote on asennettu tai kytketty väärin, tai jos liesituuletinta väärinkäytetään. Takuu raukeaa, jos ylläolevaa ei noudateta.

Teknikko on vastuussa väärin asennetuista osista tai huonosti kytketystä laitteesta aiheutuvista vuotokohdista ja vuodoista. On teknikon vastuulla varmistaa, että kaikki liitäntäkohdat ovat täysin tiiviitä.

4.4 Taulukko etäisyyksistä

Double M	220x90	Above	Ø150*	Justice	Ø150	Reduce	Ø150*
Bloom	220x90	Free	Ø120	Legend	Vain ilman kierrätys		
Slide	Ø150	Iris	Ø150	Massive	Ø150		

Jos tuotteen yhteyteen asennettavan tuuletuskanavan halkaisija ei vastaa yllä olevassa taulukossa ilmoitettua suositeltua halkaisijaa, ei valmistajaa/ jakelijaa voida pitää vastuussa tuote- ja /tai henkilövahingoista. Takuu raukeaa, jos yllä olevan taulukon suosituksia ei noudateta.

*Sovitin 220*90 mm sisältyy ostoon.

4.5 Tuuletus- tuloilma (kuva 4)

Riittävä tuuletus keittiössä on perusvaatimus liesituulettimen ihanteelliselle toiminnalle. Liesituuletin, joka on toiminnassa suljetussa tilassa (keittiössä) saattaa luoda ilmanpaineen, joka vähentää imutehoa. Ilmalämpöpumppu takaa hyvän tuuletuksen. Jos ilmalämpöpumppua ei ole, on asennettava tuloilmaventtiili, jotta riittävä tuloilma keittiöön voidaan taata.

5. OHJAUSPANEELI JA KAUKO-OHJAUS

Saavuttaaksesi parhaan tuloksen, käynnistä liesituuletin muutamaa minuuttia ennen kuin aloitat ruoanlaiton, ja anna sen olla päällä 10 minuutin ajan ruoanlaiton päätyttyä.

Liesituulettimessa on 4 imutehonopeutta. Valitessasi nopeuden 4 (booster), lasketaan nopeus automaattisesti tasolta 4 tasolle 3 noin 7-15 minuutin päästä booster-toiminnon aloittamisesta.

Painikkeilla on seuraavat toiminnot:
BOOSTER-toiminto peruuttaa ajastimen.

5.1 Kauko-ohjaus I.R. (kuva 5)

- A. PÄÄLLE/POIS- nopeus 1:** Tämä painike käynnistää tai sammuttaa liesituulettimen. Liesituuletin aloittaa nopeudella 1.
- B. Nopeus +**
- C. Nopeus -**
- D. Valo:** Paina painiketta sytyttääksesi tai sammuttaaksesi valon.
- E. Ajastin:** Kun liesituuletin on käytössä, valo syttyy. Kun tämä toiminto on aktivoitu, liesituuletin jatkaa muutaman minuutin valitulla imutehonopeudella ja sammuu tämän jälkeen automaattisesti. Toimii ainoastaan nopeuksilla 1-2-3. Nopeudella 4 boostertoiminto peruuttaa ajastimen.

6. VALO

6.1 Lampun vaihto

Liesituuletin on varustettu valojärjestelmällä, joka pohjautuu LED-tekniikkaan. LED-valo takaa ihanteellisen valaistuksen, jopa 10-kertaisen käyttöiän perinteiseen hehkulamppuun verrattuna, ja säästää 90% energiaa. Lampunvaihto vaatii autorisoidun asentajan.

Airsoft-2 asentaminen:

Airsoft -2 asennetaan mukana toimitettavilla asennusosilla suoraan moottorin ilmanpoistoaukkoon.

Asennus tuulettimiin pyöreällä ilmanpoistoaukolla.

Käytä asennuksessa mukana toimitettavaa suorakulmiosta pyöreäksi muuttavaa asennusadapteria.

Asennus tuulettimiin suorakulmion muotoisella poistoaukolla.

Käytä asennuksessa mukana toimitettavaa putkea.

7. RASVASUODATIN

Liesituuletin on poistettava verkkovirrasta ennen puhdistusta ja ylläpitotoimia. Rasvasuodattimen tarkoitus on imeä ne rasvapartikkelit, joita syntyy ruoanlaiton yhteydessä. Rasvasuodattimet on puhdistettava kerran kuussa (tai jos indikaattori suosittelee puhdistusta kyseiselle mallille). Puhdistus tapahtuu miedolla pesuaineella joko käsin tai astianpesukoneessa. Poistaaksesi rasvasuodattimen, vedä kahvoista (kuva 6).

- Poistaaksesi rasvasuodattimen, ota kiinni kahva A:sta, vedä varovaisesti alas ja poista. Asentaaksesi suodattimen uudelleen, suorita vaiheet käänteisessä järjestyksessä.
- Kattoliesituulettimen kansi avataan, jotta suodattimet voidaan poistaa.

Suodattimet puhdistetaan käsin tai astianpesukoneessa.

7.1 Pesu käsin

Upota suodatin lämpimään veteen, jossa on mietoa puhdistusainetta. Huuho runsaalla vedellä.

7.2 Pesu astianpesukoneessa

Aseta suodattimet astianpesukoneeseen ja valitse lyhyt ohjelma, jonka lämpötila on matala (max. 40 °C). Pese ilman hiovaa pesuainetta. Suodatinten pesu astianpesukoneessa saattaa aiheuttaa liesituulettimen lievää värjäystä. Tämä ei vaikuta suodattimen toimintaan. Useimmat liesituulettimet on varustettu suodattimen tarkistusjärjestelmällä, joka ilmoittaa, kun suodatin on syytä puhdistaa tai vaihtaa (sekä rasva- että hiilisuoatattimet).

HUOMAA: Jos rasvasuodatin on hyvin likainen, liesituulettimen suorituskyky kärsii, joka heikentää keittiön ilmanlaatua. Tukkeutuneet suodattimet aiheuttavat VAKAVAN TULIPALOVAARAN! Valmistaja ei ota vastuuta tulipaloista, jotka syntyvät puutteellisen ohjeiden noudattamisen tai suodatinten huonon ylläpidon vuoksi.

8. PUHDISTUS JA YLLÄPITO

Liesituulettimen säännöllinen puhdistus varmistaa sen hyvän ja virheettömän toiminnan ja pidentää liesituulettimen käyttöikää. Huolehdi liesituulettimen puhdistuksesta ulkoisesti ja sisäisesti ja vaihda rasvasuodattimet valmistajan suositusten mukaisesti.

8.1 Sisäinen puhdistus:

Puhdista liesituuletin sisäisesti pehmeällä, kostealla liinalla ja neutraalilla puhdistusaineella tai sprillä. Älä missään nimessä käytä vettä tai puhdistusaineita moottorin tai sähköisten osien puhdistukseen.

8.2 Ulkoinen puhdistus

Kaikki pinnat ja ohjaukseen liittyvät osat tulee puhdistaa ainoastaan pehmeällä liinalla, pesuaineella ja lämpimällä vedellä. Huuhtelee ja kuivaa huolellisesti puhdistuksen jälkeen.

HUOMAA: Huolehdi, että laite on irrotettu verkkovirrasta. Suositeltu puhdistusaine on sekoitus lämmintä vettä ja pH-neutraalia pesuainetta.

Vältä seuraavien käyttöä, sillä ne vahingoittavat liesituulettimen pintaa:

- Soodaa, happoa tai klooria sisältävät pesuaineet ja pesuaineet, jotka sisältävät liuottimia.
- Pesuaineet joilla on hiovia ominaisuuksia, esim. hankausjauhe tai hankaussienet, esim. teräsvilla tai käytetyt hankaussienet, joissa on hiovan pesuaineen jäämiä.

Liesituuletin kuivataan varovaisesti pehmeällä liinalla ja pesuaineella. Seuraa teräksen suuntaa. **ÄLÄ KAADA VETTÄ SUORAAN LIESITUULETTIMEN PÄÄLLE.** Liinassa ei tule olla nappeja, vetoketjuja tai muita osia, jotka saattavat vahingoittaa liesituulettimen pintaa. Harjattua terästä ei saa puhdistaa pesuaineella, jota ei ole erityisesti tarkoitettu teräksen hoitoon.

Valmistaja ei ole vastuussa tuotevahingoista, jotka aiheutuvat ohjeiden puuttellisesta noudattamisesta liesituulettimen puhdistusta ja ylläpitoa koskien.

9. VIANMÄÄRITYS

Ennen kuin otat yhteyttä ammattiasentajaan:

Liesituuletin ei toimi:

- Varmista, että laite on kytketty sähköverkkoon (220-240 V)
- Varmista, että kotitalouden sähköverkko toimii moitteettomasti
- Varmista, ettei sulake ole palanut

Liesituulettimen imuteho on heikentynyt ja/tai liesituuletin on kovaääninen:

- Valitse toivottu nopeus
- Puhdista tai vaihda suodattimet
- Tuuletuskanava on tukkeutunut tai sen halkaisija on väärän kokoinen

Valo ei syty:

- Lamppu on virheellinen
- Lamppua ei ole asennettu oikein

TAKUU

Uudella laitteellasi on valmistus- ja materiaalivirheiden varalle 2 vuoden reklamaatio-oikeus, joka on voimassa dokumentoidusta ostopäivästä alkaen. Takuu kattaa materiaalit, työpalkat ja ajon. Kääntyessäsi huollon puoleen Sinun on ilmoitettava tuotteen nimi ja sarjanumero. Nämä tiedot ovat tyyppikilvessä. Kirjoita ne valmiiksi tähän käyttöoppaaseen, niin ne ovat käytettävissäsi. Tietojen avulla huoltoasentajan on helpompi löytää oikeat varaosat.

Takuu ei kata:

- Vikoja ja vahinkoja, joiden syynä ei ole tuotanto- tai materiaalivirhe
- Väärää tai virheellistä käyttöä – tähän kuuluu myös tuotteen puutteellinen puhdistus
- Laitteen palo- ja/tai vesi- ja kosteusvaurioita
- Korjauksia, jotka on tehnyt muu kuin ammattilainen
- Kuljetusvaurioita, kun tuotetta on kuljetettu ilman oikeaa pakkausta
- Jos on käytetty muita kuin alkuperäisiä varaosia
- Jos käyttöoppaan ohjeita ei ole noudatettu
- Jos asennusta ei ole tehty ohjeiden mukaan
- Jos tuotteen on asentanut tai korjannut ammattitaidoton henkilö
- Palaneita polttimeita

Kuljetusvauriot

Kuljetusvaurio, joka todetaan myyjän järjestämässä toimituksessa asiakkaalle, on yksinomaan asiakkaan ja myyjän välinen asia. Niissä tapauksissa, joissa asiakas on itse vastannut tuotteen kuljetuksesta, ei toimittaja ota mitään vastuuta mahdollisesta kuljetusvauriosta.

Kuljetusvauriosta on ilmoitettava välittömästi ja viimeistään 24 tunnin kuluessa siitä, kun tavara on toimitettu. Muussa tapauksessa asiakkaan vaatimukset hylätään.

Aiheeton huoltokäynti

Jos kutsutaan huoltoasentaja ja käy ilmi, että vian olisi voinut korjata itse esim. noudattamalla käyttöoppaan ohjeita tai vaihtamalla sähkökaapin sulakkeen, on asiakkaan itse maksettava huoltokäynti.

Osto yrityskäyttöön

Osto yrityskäyttöön on jokainen osto, jossa laitetta ei käytetä yksityisessä kotitaloudessa vaan yritystoimintaan tai sitä muistuttavaan tarkoitukseen (ravintola, kahvila, ruokala, jne.) tai vuokraukseen tai muuhun toimintaan, jossa käyttäjiä on useita. Mitään takuuta ei myönnetä yrityskäyttöön tehdyille ostoille, koska tämä laite on tarkoitettu yksinomaan tavalliseen kotitalouteen.

HUOLTO

Kun tarvitset huoltoa tai varaosia Suomessa (yritys Piketa Oy), pyydämme täyttämään huoltolomakkeen osoitteessa <https://www.piketa.fi/>. Sinuun otetaan sen jälkeen yhteys lisätietoja varten. Voit ottaa yritykseen yhteyden myös puhelimitse +358 3 2333277 tai sähköpostilla piketa@piketa.fi.

Valmistaja/jakelija ei ole vastuussa tuote- ja/tai henkilövahingoista, jos turvallisuusohjeita ei noudateta. Takuu raukeaa, jos ohjeita ei noudateta.

Emme vastaa mahdollisista painovirheistä.

