

# **Bruksanvisning**

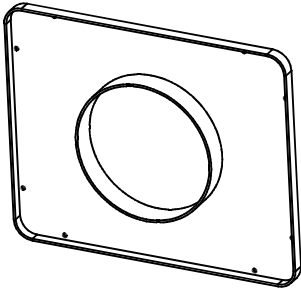
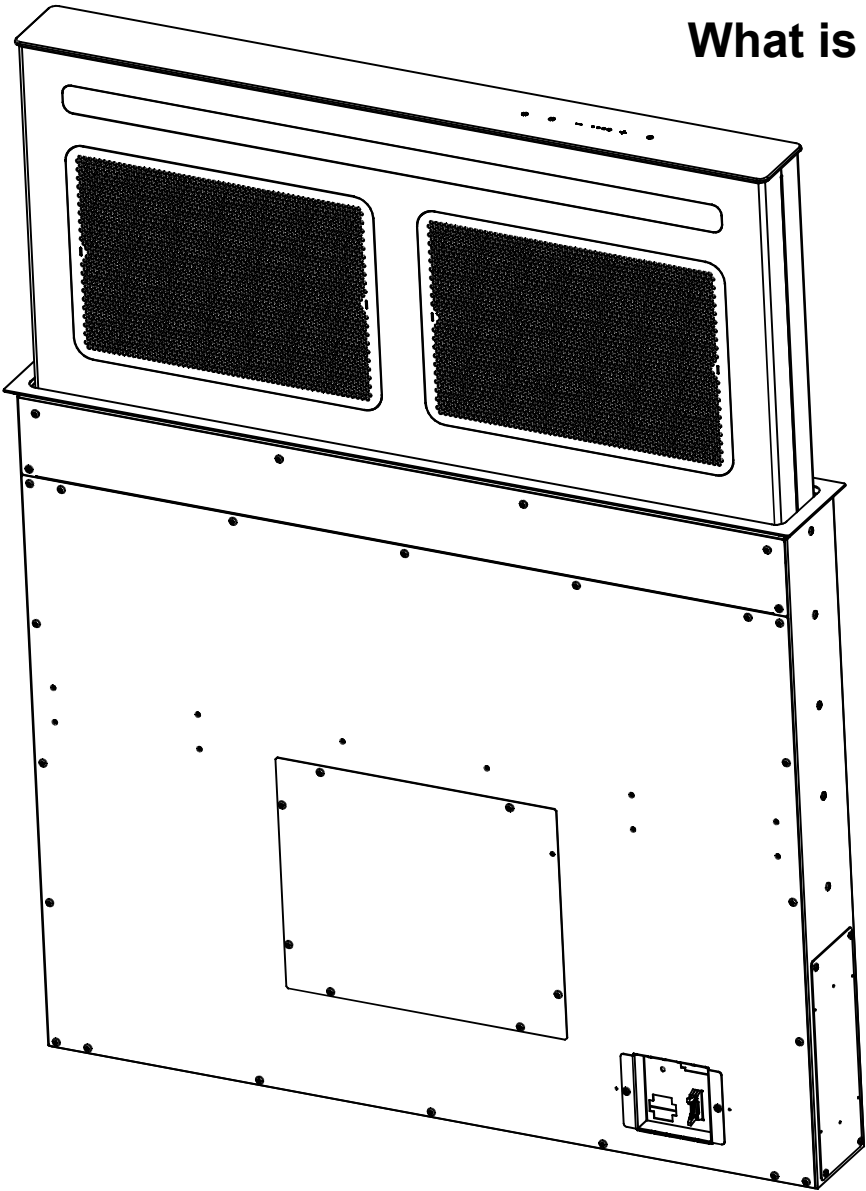
## **Bordventilator**

Glider 90B/90W

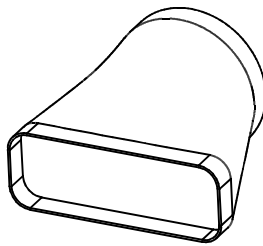
NO



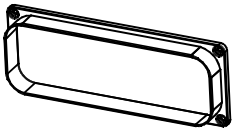
# What is in the box?



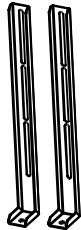
Nr. 1 FLANGE DIAM. 150mm



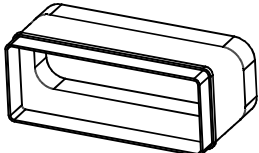
Nr. 1 REDUCTION 230 x 80 / DIAM. 150mm



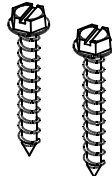
Nr. 1 FLANGE 230 x 80



Nr. 2 FIXING BRACKET



Nr. 1 ADAPTOR FLANGE 220x90 / 230x80



Nr. 2 WASHER 5 mm  
Nr. 2 SCREWS 4,5 x 20



## **Innholdsfortegnelse**

Kasting av emballasjen .....	4
Kasting av et gammelt produkt .....	4
Sikkerhetsanvisninger .....	4
Installasjon av ventilatoren sammen med en gasskokeapp. ....	7
Skisser .....	7
Beskrivelse av ventilatoren .....	8
Elektrisk tilkobling.....	9
Installasjon .....	9
Betjening .....	11
Ecodesign.....	12
Rengjøring og vedlikehold.....	12
Feilsøking.....	14
Garanti.....	15
Service.....	15
Illustrasjoner .....	17

## **Kasting av emballasjen**

Emballasjen beskytter ventilatoren mot transportskader. Emballasjematerialene er valgt ut fra miljø- og avfallsmessige hensyn og kan derfor gjenbrukes. Gjenbruk av emballasjematerialene sparer råstoffer og minsker avfallsproblemenene. Emballasjen bør derfor avleveres på nærmeste gjenbruksstasjon/opsamlingssted. Emballasjedeler (f.eks. folier, polystyrenskum) kan være farlige for barn. Fare for kvelning! Oppbevar derfor emballasjedeler utenfor barns rekkevidde, og kast materialet hurtigst mulig.

## **Kasting av et gammelt produkt**

Gamle elektriske og elektroniske produkter inneholder verdifulle materialer. De inneholder imidlertid også skadelige stoffer, som er nødvendige for deres funksjon og sikkerhet. Hvis produktene kastes sammen med husholdningsavfallet eller håndteres feil, kan det skade helse og miljø. Kast derfor ikke det gamle produktet med husholdningsavfallet.

Lever i stedet for det gamle produktet på nærmeste oppsamlingssted eller den lokale gjenbruksstasjon, så delene kan bli gjenbrukt. Pass på at det gamle produktet oppbevares utilgjengelig for barn, inntil det avleveres på gjenbruksstasjonen.

## **Sikkerhetsanvisninger**

Vennligst les bruksanvisningen grundig, før ventilatoren tas i bruk.

Den gir viktige opplysninger om sikkerhet, montering, bruk og vedlikehold. Derved beskyttes både personer og ventilator.

Ta vare på bruksanvisningen, og gi den videre til en eventuell ny eier.

Ventilatoren er beregnet til bruk i en vanlig husholdning.

Produsenten/importøren tar ikke ansvar for skader som er forårsaket av feil bruk.

Før tilkobling av ventilatoren bør det kontrolleres at tilkoblingsforholdene stemmer overens med de tilkoblingsdata (spenning og frekvens) som blir angitt på typeskiltet. Det er veldig viktig at disse data stemmer overens så ventilatoren ikke kommer til skade. I tvilstilfeller kontaktes en fagmann.

Ventilatorens elsikkerhet kan kun garanteres når det er etablert forskriftsmessig jording. Det er meget viktig at denne grunnleggende sikkerhetsforanstaltning testes, og at installasjonene i tvilstilfeller gjennomgås av en fagperson. Produsenten/importøren kan ikke holdes ansvarlig for skader som oppstår på grunn av manglende eller avbrutt jordledning (f.eks. elektrisk støt).

Installasjon og reparasjon må kun gjøres av fagfolk. Installasjon og reparasjon foretatt av ukyndige kan medføre betydelig risiko for brukeren og er ikke omfattet av reklamasjonsordningen. Innbygging og montering av denne ventilatoren på et ikke-stasjonært oppstillingssted (f.eks. skip) må

kun utføres av fagfolk og kun under iakttakelse av sikkerhetsforskriftene for bruken av denne ventilatoren.

Ventilatoren er kun koblet fra strømmettet når en av følgende betingelser er oppfylt:

- Stikkontakten er trukket ut. Trekk ikke i ledningen, men i støpselet når ventilatoren skal kobles fra strømmettet.
- Sikringen er slått av.
- Skruesikringen er skrudd helt ut.

Tilkobling må ikke skje ved hjelp av en skjøteledning.

En skjøteledning gir ikke den nødvendige sikkerheten (f.eks. risiko for overoppheting).

Arbeid aldri med åpen ild under ventilatoren; unngå flambering, grillsteking o.l.

Når ventilatoren er slått på vil flammene trekke inn i filteret, og på grunn av det oppsugde kjøkkenfettet oppstår det brannfare.

Slå alltid på ventilatoren når en koketopp benyttes. Hvis ventilatoren ikke tennes kan det dannes kondens innvendig og utvendig på ventilatoren. Herved kan det oppstå korrosjonsskader på ventilatoren. Videre kan det medføre at avleiret fett på filtre m.m. kan dryppe eller renne ned av veggen.

Hvis det lages mat med olje eller fett må man alltid holde øye med gryter, panner og frityrgryster. Også grillsteking over el-grillutstyr skal skje under konstant tilsyn. Overopphetet olje og fett kan selvantenne og derved tenne på ventilatoren.

Bruk aldri ventilatoren uten fettfiltere, siden fett- og smussavleiringer kan nedsette ventilatorens funksjon. Filtrene skal rengjøres eller utskiftes med jevne mellomrom. Et overmettet fettfilter medfører brannfare.

Bruk aldri et damprengjøringsapparat til rengjøring av ventilatoren. Dampen kan trenge inn i spenningsledende deler og forårsake kortslutning.

Ventilatoren er beregnet til å bli betjent av voksne som har lest bruksanvisningen. Barn klarer ofte ikke å forstå farene som kan oppstå ved feil betjening av ventilatoren. Sørg derfor for å holde barn under tilsyn når de er i nærheten av ventilatoren, og hold øye med at barn ikke får fingre inn under panelet når dette kjøres ned. Panelet registrer ikke fingrene, og de kan derfor komme i klem. Fare for personskade.

Større barn kan benytte ventilatoren hvis de er satt ordentlig inn i betjeningen av denne og forstår mulige farer ved feil betjening.

Ventilatoren kan installeres med en avstand på mindre enn 65cm fra koketoppen, basert på standarden EN60335-2-31:1997.

Til utluftningsrør må det kun brukes rør eller slanger av ikke-brennbart materiale.

Utluftning må ikke skje gjennom røykkanal, pipe eller ventilasjonssjakt, hvis disse brukes til utluftning av rom med ildsteder.

Hvis utluftning foretas gjennom en røykkanal eller pipe som ikke brukes lenger, skal myndighetenes forskrifter overholdes.

**Bruk av ventilatoren samtidig med et ildsted som er avhengig av luften i rommet, bør det utvises den største forsiktighet.**

Advarsel: Risiko for forgiftning!

Hvis det i samme rom eller ventilasjonssystem brukes både ventilator og et ildsted som er avhengig av luften i rommet, bør det utvises den største forsiktighet.

Ildsteder som er avhengige av luften i rommet, kan f.eks. være gass-, olje-, tre- eller kulldrevne varmeapparater, gjennomstrømningsvarmere, varmtvannsbereder eller gassovner som får sin forbrenningsluft fra rommet hvor de er satt opp, og hvis utblåsningsgass ledes ut i det fri via f.eks. en pipe.

Ved lufting til det fri, også med eksternt ventil, suger ventilatoren luft ut av kjøkkenet og rommene ved siden av.

Hvis lufttilførselen ikke er tilstrekkelig, oppstår det et undertrykk. Ildstedene får for lite forbrenningsluft. Forbrenningen hemmes.

Giftige forbrenningsgasser kan bli trukket inn i boarealene fra pipen eller utsugingsjakten. Det kan være livsfarlig.

Ventilatoren kan uten risiko brukes samtidig med et ildsted som er avhengig av luften i rommet, hvis undertrykket i rommet eller ventilasjonssystemet høyst er 4 Pa (0,04 mbar), sånn at tilbakesuging av forbrenningsgass unngås.

Dette kan oppnås hvis det kan strømme frisk luft til forbrenning inn gjennom åpninger i f.eks. dører og vinduer. Man bør sikre seg at diameteren på åpningene er tilstrekkelig stor. En ventilasjonskanal alene gir som regel ikke tilstrekkelig lufttilførsel.

Ved vurdering bør hele husets ventilasjonssystem tas i betraktning. I tvilstilfeller kontaktes den lokale feieren.

For å oppnå sikker funksjon kan det være nødvendig

- å kombinere ventilatoren med en vinduskontakt, som kun lar ventilatoren fungere hvis vinduet er åpnet tilstrekkelig, eller
- å tilkoble en automatisk innsugningsvifte eller åpne en motordreven ventilasjonsklaff, når ventilatoren slås på, eller
- automatisk slukke ildsted som er avhengig av luften i rommet, når ventilatoren blir slått på.

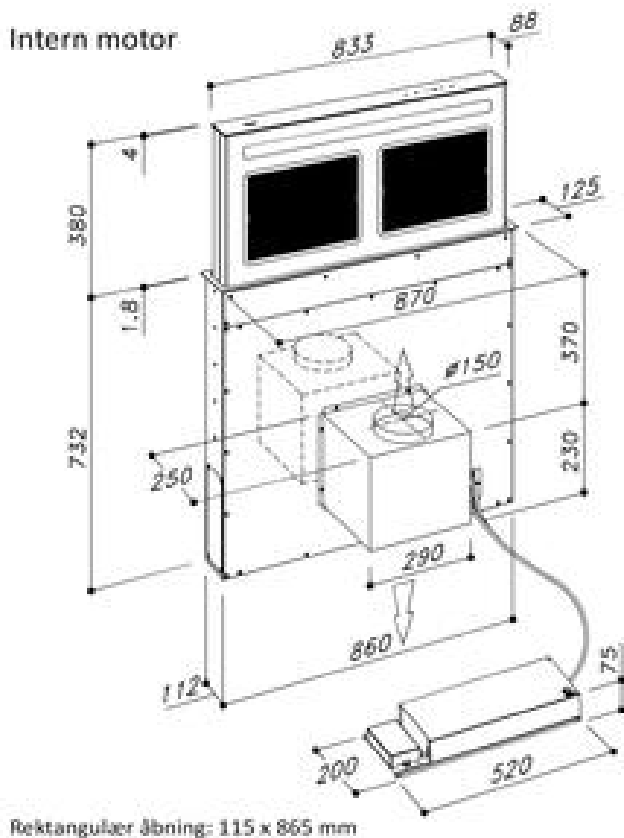
Kontakt under alle omstendigheter den lokale feieren.

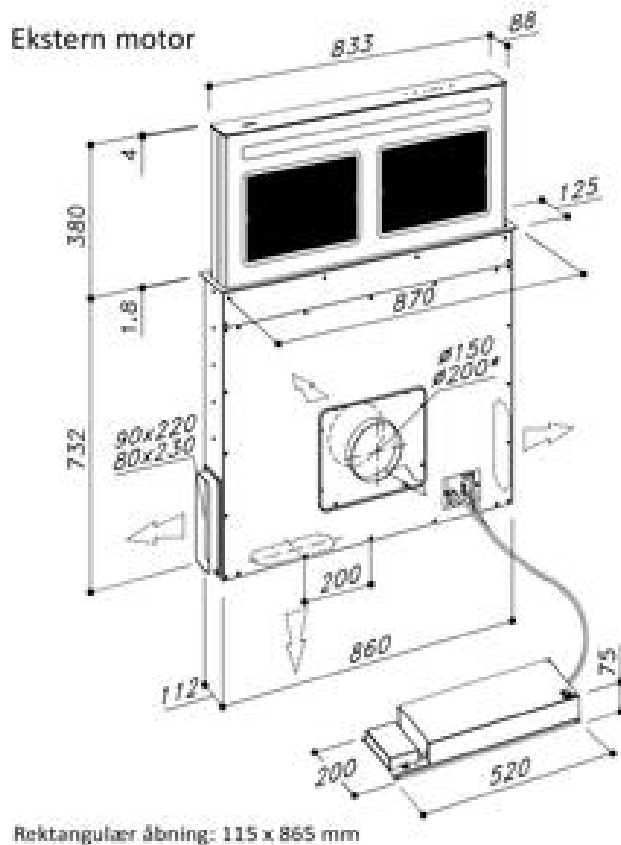
## Installasjon av ventilatoren sammen med en gasskoketopp

I henhold til standard IEC/EN 60335-2-31 (A2:2008) er ventilatoren godkjent til å brukes sammen med en gasskoketopp. Følgende betingelser skal overholdes hvis ventilatoren installeres sammen med en gasskoketopp:

- Gasskoketoppens totale effekt skal være mindre eller lik 11,3kW.
- Frontblussenes samlede effekt må ikke overstige 4750W.
- Det enkelte bluss sin effekt må ikke overstige 3000W.
- Min. avstand mellom koketoppens bakkant og ventilatoren skal være 50mm.
- Min. avstand mellom blusset og koketoppens bakkant skal være 65mm.

## Skisser





## Beskrivelse av ventilatoren

Ventilatoren er beregnet til å fjerne damp og os fra kjøkkenet. Den er designet til å kunne brukes med utsugning til det fri og til resirkulering. Dette krever at man kjøper og monterer et karbonfilter bak fettfilteret.



### Utluftning ut i det fri

Ventilatoren er beregnet til å fjerne dampe og os fra kjøkkenet. Den krever installasjon av en utluftningskanal som leder den brukte luften ut i det fri.

**Viktig:** Utluftningsrøret skal kjøpes som ekstra tilbehør.

Diameteren på utluftningsrøret må ikke reduseres. Diameteren **skal** være den samme som på flensen. I motsatt fall reduseres sugestyrken drastisk, og støynivået vil økes kraftig.

Ved horisontal montering av utluftningsrør skal røret ha en stigning på ca. 10% for å lette utlufting.

**Viktig!** Hvis ventilatoren er utstyrt med aktivt karbonfilter, skal dette demonteres hvis ventilatoren monteres til avtrekk.

## Resirkulering

Resirkulering virker på den måten at luften filtreres gjennom de aktive karbonfiltrene og sendes rensert tilbake i rommet.



**Bemerk:** Ved resirkulering lages en ventilasjonsåpning i sokkelen under skapet hvor ventilatoren er montert. Videre monteres det et avtrekksrør fra motoren til risten i sokkelen. (Fig. 11)

### **Aktivt karbonfilter (ekstra tilbehør)**

De aktive karbonfiltrene brukes ved resirkulering. Filtrene absorberer lukt og os, inntil de er mettede. Filtrene kan ikke vaskes eller gjenbrukes. De skal skiftes ut med nye etter ca. 6 måneder avhengig av hvor intensivt ventilatoren brukes.

For å demontere det aktive karbonfilter skal fettfiltrene først demonteres (se avsnittet: ”Demontering/montering av fettfiltrene”). Demonter heretter karbonfiltrene og bytt dem ut med nye.

### **Elektrisk tilkobling**

Ventilatoren er i overensstemmelse med EU-direktivet om lavspenning 2006/95/EC, og 2004/108/EC om elektronisk kompatibilitet.

**Bemerk:** Den elektroniske boksen skal installeres så den er lett tilgjengelig i tilfelle det er behov for service.

**Bemerk:** Det må ikke plasseres en gasslange innenfor en radius lik 1 meter fra ventilatoren.

**Bemerk:** Konstateres det en funksjonsfeil på ventilatoren, skal strømmen kuttes. Kontakt deretter butikken hvor ventilatoren er kjøpt for å rekvirere service.

**Bemerk:** Før rengjøring og vedlikehold av ventilatoren skal strømmen kuttes.

**Anbefaling:** Vi anbefaler at man installerer den elektroniske boksen minst 10 cm fra gulvet og med tilstrekkelig avstand fra samtlige varmekilder (f.eks. en ovnside eller koketopp). **BEMERK:** Den elektroniske boks, motor og ventilator skal monteres sånn at disse delene og deres beslag er tilgjengelige i tilfelle det er behov for service.

Dette apparatet er utstyrt med en H05 VVF kabel med 3 ledere på 0,75mm<sup>2</sup> (fase, null og jord). Det skal tilkobles et monofaset nett med 220-240 V, min. 10A. Sørg for at støpselet er lett tilgjengelig etter installasjonen.

### **Installasjon**

Les installasjonsanvisningen grundig før installasjonen påbegynnes.

Sørg for at følgende overholdes:

- Rørdimensjon: Ø150mm eller en flat kanal som er godkjent av leverandøren.
- Koble til ventilatoren med foreskrevet rørdimensjon. Reduseres rørdimensjonen reduseres sugeeffekten vesentlig og støynivået økes.

- Før og etter et avtrekksrør tilkobles skal man sikre seg at kontraventilen fritt kan åpnes/lukkes.



- Begrens antallet bøyninger på avtrekksrøret.
- Anvend kun et godkjent avtrekksrør.

Produsenten/importøren kan ikke holdes ansvarlig for feilfunksjon, redusert sugeseffekt eller støy hvis ovenstående ikke overholdes. I dette tilfelle bortfaller enhver form for garanti.

Fjern emballasjen før installasjon av ventilatoren.

Før ventilatoren monteres, lag en passende rektangulær utskjæring i benkeplaten – jf. nedenstående utskjæringsmål.

**NB:** Før utskjæringen lages, skal man sikre seg at det er tilstrekkelig plass til ventilatoren og motoren i skapet under benkeplaten.

Model	Utskjæringsmål
Glider 90	865 x 115 mm

1. Monter ventilatoren i utskjæringen – sett den ned ovenfra (Fig. 1)

2. Fest ventilatoren i skapet med de medfølgende beslag (Fig. 2).

**Bemerk:** Lag ikke ytterligere hull i ventilatoren. Dette kan skade de indre glidningskomponenter og elektronikken.

Sett beslaget på undersiden av bordventilatoren (Fig. 2), så det er 2 mm mellom undersiden av beslaget og bunnen av skapet (Fig. 2).

Avstanden sikrer at rammen på produktet trekkes helt ned mot oversiden av benkeplaten når beslaget skrues fast mot bunnen av skapet. Før fastspenning av beslaget skal det sikres at produktet er montert vinkelrett på benkeplaten.

3. **Modeller med intern motor;** motoren monteres med luftutgangen opp. Velges en annen retning skal det ettermonteres en kontraventil med fjærlukking. (Den fabrikkmonterte skal så fjernes). Motoren kan installeres på den forreste eller bakerste siden av ventilatoren (Fig. 3). Etter montering av motoren monteres avtrekksrøret.

4. **Modeller med ekstern motor;** den eksterne motor monteres et passende sted. Avtrekksrøret monteres mellom motoren og ventilatoren (Fig. 4).
5. Plasser metallboksen med de elektroniske delene på et lett tilgjengelig sted. Dette gjør en eventuell senere service lettere. Koble til de 3 støpselene. Støpselene til aktuatoren og til sikkerhetswitchen er 9-polete. Stikket til lys og betjeningspanelet er 4-polet. (Fig. 5 + 6)
6. Koble motorens kabler til rekkeklemmen som er på innsiden av tilkoblingsboksen. Sørg for å respektere fargene på kablene når den elektriske forbindelsen utføres. (Fig. 7)
7. Slå på ventilatoren
8. Åpne ventilatoren (*Se under avsnittet "Betjening"*). Når ventilatoren er helt åpen, løsne og fjern sikkerhetslåsene (Fig. 8). Monter fettfiltrene (Fig. 9)

## Betjening



### 1. OFF-tast

På OFF-tasten skrur ventilatoren av, og panelet kjøres ned.

### 2. ON-tast & (+)-tast

På ON-tasten skrur ventilatoren på. Når du trykker på ON, kjører panelet automatisk opp inntil den når en maks. høyde på 300mm. Ventilatoren starter automatisk på hastighet 1, og den ene av de fire LED-lampene lyser. Ønsker man å øke hastigheten, trykker man igjen på + tasten (2). Ventilatoren har 4 hastighetstrinn.

### 3. (-)-tast

På (-)-tasten reduseres hastigheten fra 4 til motoren slukkes, dog uten at panelet kjøres ned.

### 4. Timer-tast

På Timer-tasten innstilles ventilatoren til å skrur av automatisk etter 10 minutter. Etter de ti minuttene skrur ventilatoren av, og panelet kjøres ned. Funksjonen signaliseres ved at de 4 hastighetsindikatorene blinker. Timeren kan slås av ved å trykke på timerikonet igjen.

### 5. Lys

Lyset kan kun tennes eller slukkes når panelet er helt åpent.

Ved å trykke på lysknappen når panelet er lukket, åpnes panelet, og deretter vil lyset tennes.

Knappen brukes også til å slukke lyset.

### Ytterligere funksjoner

- Etter 30 funksjonstimer begynner de 4 LED-lampene å blinke. Dette indikerer at fettfilterne skal rengjøres. Etter rengjøringen nullstilles ventilatoren ved å trykke på Timer-tasten i minst 3 sek. Mens panelet er oppe.
- Etter 4 kontinuerlige funksjonstimer skrus ventilatoren av automatisk, og panelet kjører ned.
- Ventilatoren kalibrerer seg selv etter 3 ganger opp og ned. Man kan også manuelt gjøre dette ved å trykke på timeren 6 ganger. Heretter vil lyset blinke, og ventilatoren kjører opp og ned.
- Når ventilatoren og lyset er slukket, aktiveres standby-funksjonen etter 6 sekunder. Standby-funksjonen deaktiveres ved å trykke på ON/OFF eller lysknappen.

### Ecodesign

Som et resultat av Europaparlamentets nye regulativer - hhv. EU65 "Energimerking" og EU66 "Ecodesign, som trådte i kraft 1. januar 2015 - er alle Witts ventilatorer tilpasset disse nye energimerkingskravene.

Alle ventilatorer er nå utstyrt med en ny elektronikk, blant annet en timerenhet for sugestyrken når ytelsen overstiger 650 m<sup>3</sup>/t. Dette gjelder alle modeller med interne motorer og med en ytelse over 650 m<sup>3</sup>/t. Timerenheten skifter automatisk fra høyeste nivå til nest høyeste etter 5 minutter. Ventilatorer med eksterne motorer er også utstyrte med denne timerenheten som automatisk skifter fra høyeste til nest høyeste nivå når ytelsen overstiger 650m<sup>3</sup>/t. Eksterne motorer med en ytelse over 650 m<sup>3</sup>/t på både høyeste og nest høyeste nivå skifter ned til andre nivå etter 7 minutter.

I 'standby'-mode er ventilatorenes energiforbruk lavere enn 0,5 W.

### Rengjøring og vedlikehold

Regelmessig rengjøring av ventilatoren sikrer en god og feilfri drift og forlenger ventilatorens levetid. Sørg for å rengjøre fettfiltrene i forhold til produsentens anbefalinger.

#### Rengjøring av fettfiltre

De gjenbrukbare fettfiltrene i ventilatoren tar opp de faste bestanddelene i kjøkkenosen (fett, støv osv.) og hindrer derved at ventilatoren blir skitten.

Etter 30 funksjonstimer begynner de 4 LED-lampene å blinke. Dette indikerer at fettfiltrene skal rengjøres.

**Bemerk:** Etter rengjøringen av fettfiltrene nullstilles ventilatoren ved å trykke på Timer-tasten.

**Bemerk:** Et overmettet fettfilter medfører brannfare!

#### Rengjøring av fettfiltret for hånd

Fettfiltrene rengjøres med en oppvaskbørste og varmt vann tilsatt et mildt oppvaskmiddel til håndoppvask. Unngå å bruke konsentrert oppvaskmiddel.

## **Unngå**

- Kalkoppløsende rengjøringsmidler, skurepulver, flytende skuremiddel eller aggressive universalrengjøringsmidler og ovnspray

## **Rengjøring av fettfiltrene i oppvaskmaskinen**

Fettfiltrene plasseres loddrett i underkurven og vaskes ved maks. 60° med et mildt maskinoppvaskmiddel. Sørg for at spylearmen kan bevege seg fritt.

Ved rengjøring av fettfiltrene i oppvaskmaskinen kan de - avhengig av oppvaskmiddelet som brukes - bli misfargede. Dette har dog ingen påvirkning på filtrenes funksjon.

Etter rengjøring legges fettfiltrene til tørking på et absorberende underlag.

Når fettfiltrene er tatt ut, rengjøres også de tilgjengelige delene av kabinettet. Dette forebygger brannfare.

Demontering og montering av fettfiltre og karbonfiltre skal skje når ventilatoren er åpen. For å åpne ventilatoren, trykk på på-knappen. Fjern metallfettfilteret. Det sitter fast med magneter, bruk gjerne et enkelt verktøy eller spissen av en kniv. Fjern filteret via åpningen på siden av filtret (Fig. 9).

Karbonfiltrene settes direkte på baksiden av fettfilteret (Fig. 12). De skal byttes med nye etter ca. 6 måneder, avhengig av hvor intensivt ventilatoren brukes.

**Advarsel!** Etter å ha byttet dem, monterer frontpanelet - ellers vil ventilatoren være ute av drift.

## **Rengjøring av ventilatoren**

Overflater og betjeningselementer er mottakelige for riper og sprekker. Derfor bør nedenstående rengjøringsråd følges.

Alle overflater og betjeningselementer må kun rengjøres med en myk svamp, oppvaskmiddel, varmt vann og et PH-nøytralt oppvaskmiddel.

Tørk overflatene etterpå med en myk klut.

I betjeningsområdet skal man unngå å bruke for mye vann til rengjøringen for å unngå at det trenger fukt inn i elektronikken.

## **Unngå bruk av nedenstående, ettersom disse skader overflaten**

- soda-, syre- eller kloridholdige rengjøringsmidler og rengjøringsmidler som inneholder løsemidler.
- rengjøringsmidler med skurende virkning, f.eks. skurepulver eller skuresvamper, som f.eks. grytesvamper eller brukte svamper som inneholder rester av skuremiddel.

## **Rengjøring av stålkabinett**

Utenom de generelt nevnte rådene under kan et ikke-skurende rengjøringsmiddel til rustfritt stål anbefales til rengjøring av ståloverflater. For å unngå at ståloverflatene fort blir skitne igjen,

anbefales det å bruke et pleiemiddel til rustfritt stål. Påfør et tynt lag med middel på ståloverflatene med en myk klut.

### Feilsøking

De fleste feil og funksjonsforstyrrelser som kan oppstå i den daglige drift, vil man selv kunne utbedre. Nedenstående oversikt kan være en hjelp når grunnen til en feil skal finnes og feilen skal utbedres.

**Bemerk:** Installasjon, vedlikehold og reparasjon må kun utføres av utdannede fagfolk. Installasjon, vedlikehold og reparasjon foretatt av ukyndige kan medføre betydelig risiko for brukeren og er ikke omfattet av garantien.

Problem	Mulig løsning
Ventilatoren fungerer ikke	<ul style="list-style-type: none"> <li>• Kontroller at det er tilkoblet strøm til ventilatoren</li> <li>• Kontroller at hastigheten er innstilt</li> <li>• Kontroller at den 9-polede forbindelsen er satt inn korrekt</li> <li>• Kontroller at det ikke har blitt trykket på den røde reset-knappen. Den sitter over tilkoblingsboksen</li> <li>• Kontroller at ledningen med den 9-polede tilkoblingen er korrekt montert i støpselet. Vær omhyggelig med korrekt plassering, ettersom et skjevt eller for hardt trykk kan skade kontaktpunktene i stikkontakten.</li> </ul>
Ventilatoren har dårlig ytelse	<ul style="list-style-type: none"> <li>• Kontroller at den valgte hastigheten er tilstrekkelig til å suge mengden os og damp. Fordi ventilatoren er plassert bak koketoppen, kan det slippe damp forbi ventilatoren.</li> <li>• Kontroller at det er tilstrekkelig ventilasjon i kjøkkenet.</li> <li>• Kontroller at rørdimensjonen er korrekt – Ø150mm.</li> <li>• Kontroller at det aktive karbonfilteret ikke er nedslitt</li> <li>• Returklappen som skal hindre kald luft i å blåse inn i rommet kan åpnes og lukkes fritt.</li> </ul>
Ventilatoren går plutselig i stå	<ul style="list-style-type: none"> <li>• Kontroller om det har gått en sikring.</li> </ul>

## **Garanti**

Det ytes 2 års reklamasjonsrett på fabrikasjons- og materialfeil på ditt nye produkt, gjeldende fra den dokumenterte kjøpsdato. Garantien omfatter materialer, arbeidslønn og kjøring. Ved henvendelse om service bør du opplyse produktets navn og serienummer. Disse opplysninger finnes på typeskiltet. Skriv evt. opplysningene ned her i bruksanvisningen, så du har dem tilgjengelig. Det gjør det lettere for servicemontøren å finne de riktige reservedelen.

## **Garantien dekker ikke:**

### **Transportskader**

En transportskade som konstateres ved forhandlerens levering hos kunden, er utelukkende en sak mellom kunden og forhandleren. I tilfeller hvor kunden selv har stått for transporten av produktet, påtar leverandøren seg ingen forpliktelse i forbindelse med evt. transportskade. Evt. transportskader skal meldes omgående og senest 24 timer etter at varen er levert. I motsatt fall vil kundens krav bli avvist.

### **Ubegrunnede servicebesøk**

Hvis man tilkaller en servicemontør, og det viser seg at man selv kunne ha rettet feilen, ved f.eks. å følge anvisningene her i bruksanvisningen eller ved å skifte en sikring i sikringsskapet, påhviler det deg selv å betale for servicebesøket.

### **Forretningskjøp**

Forretningskjøp er ethvert kjøp av apparater som ikke skal brukes i en privat husholdning, men til forretning eller forretningslignende formål (restaurant, café, kantine etc.) eller brukes til utleieing eller annen bruk som omfatter flere brukere.

I forbindelse med forretningskjøp ytes ingen garanti, ettersom dette produkt utelukkende er beregnet til vanlig husholdning.

### **Service**

For rekvirering av service og reservedeler i Danmark, vennligst ring nedenstående nummer, og du vil bli omdirigert til serviceinstansen nærmest deg.

Ringer du for service, opplys vennligst equipment nr.(Fig. 13C), Type nr. (Fig.13B) og produksjonsdato (Fig. 13A)

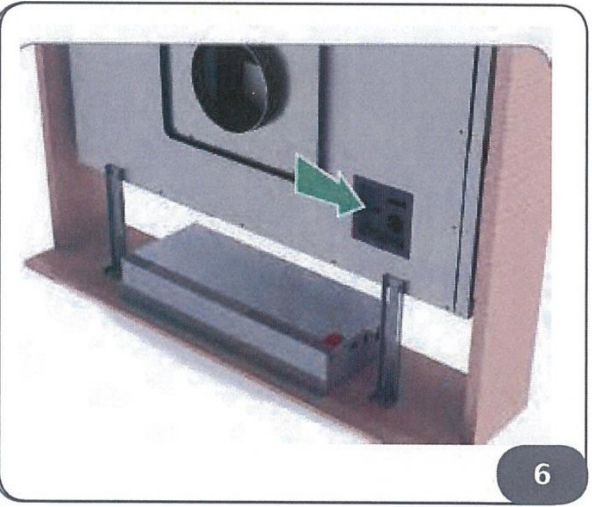
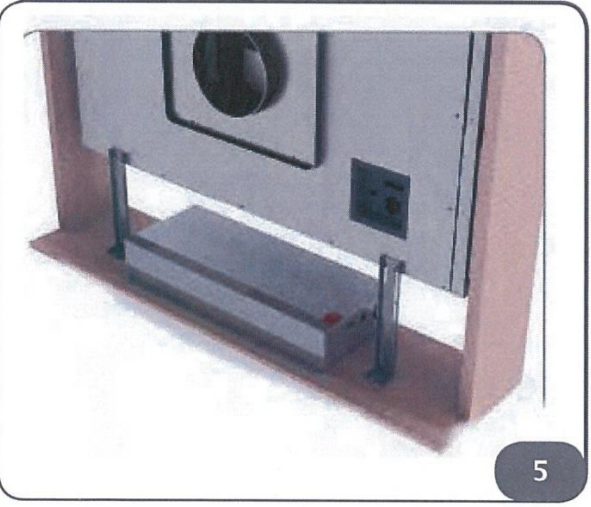
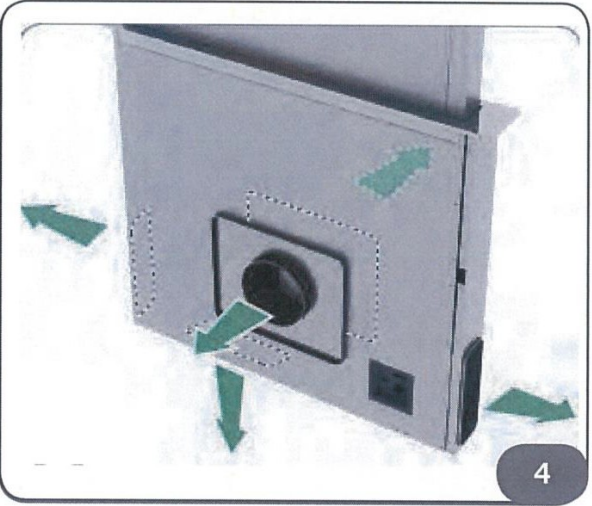
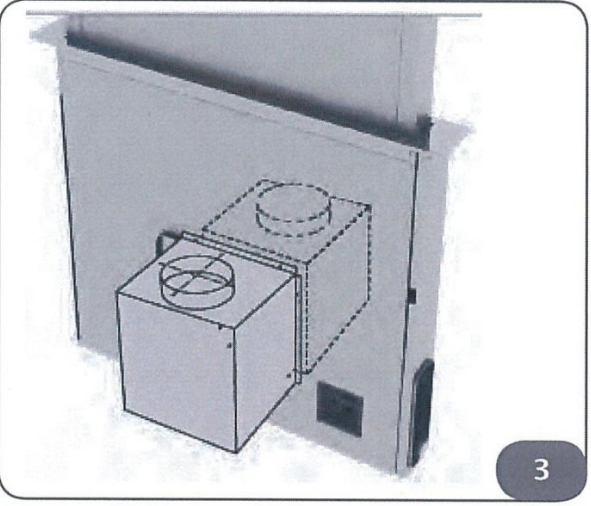
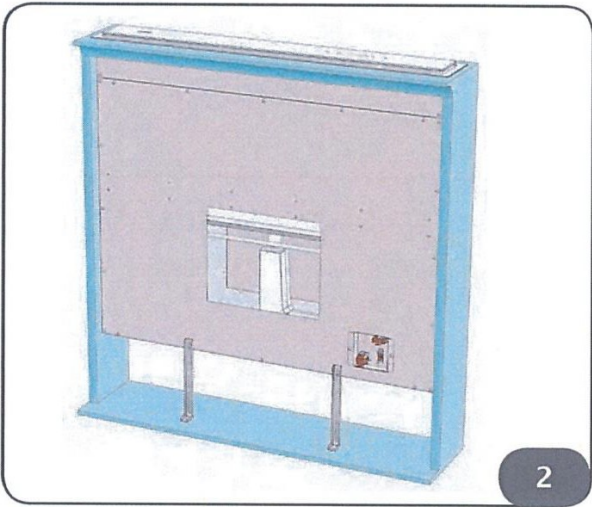
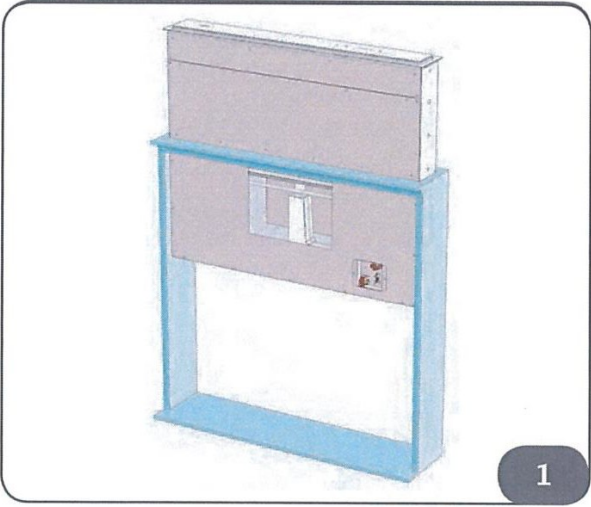
Ring 70 25 23 03

Det tas forbehold om trykkfeil og produktendringer.

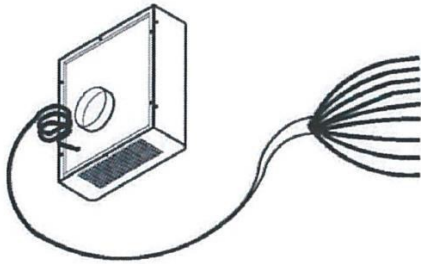




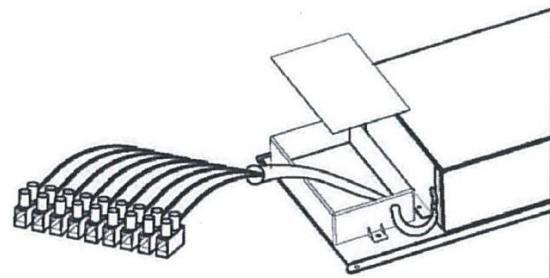
Illustrasjoner



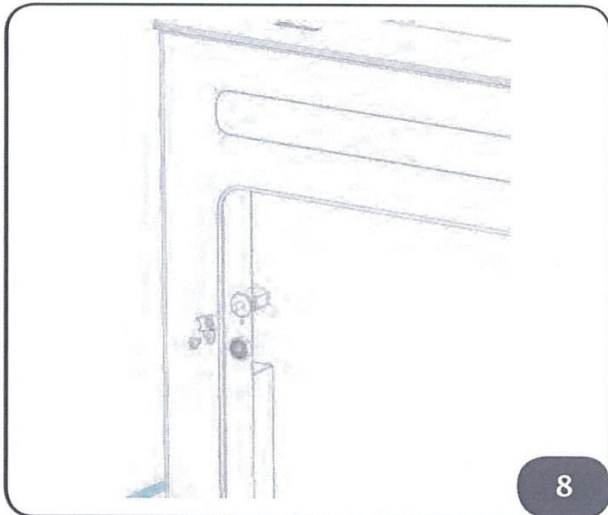
*Energy label External motor*



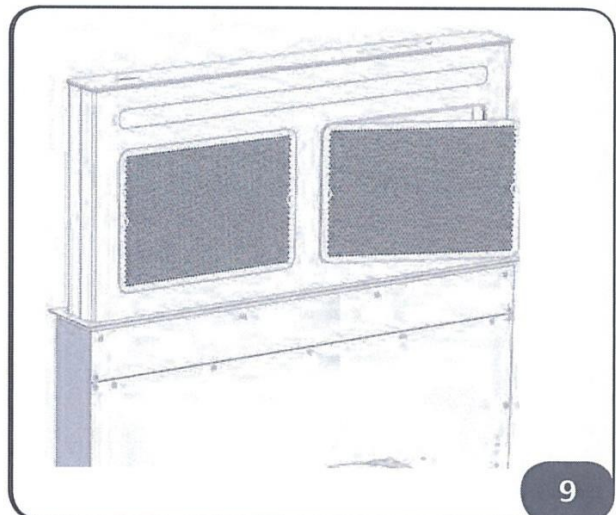
*Energy label product in external motor version*



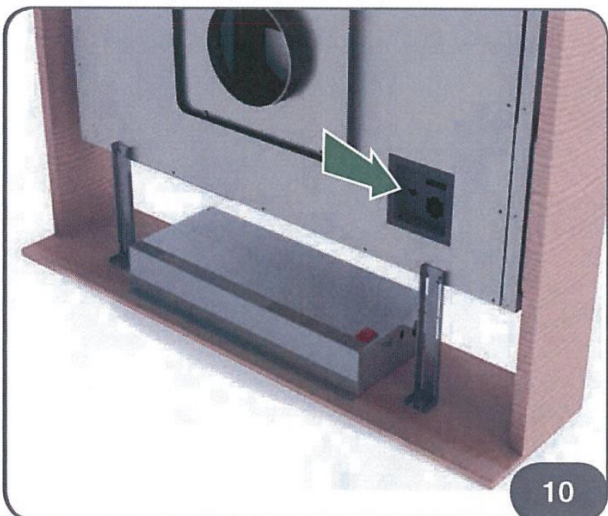
7



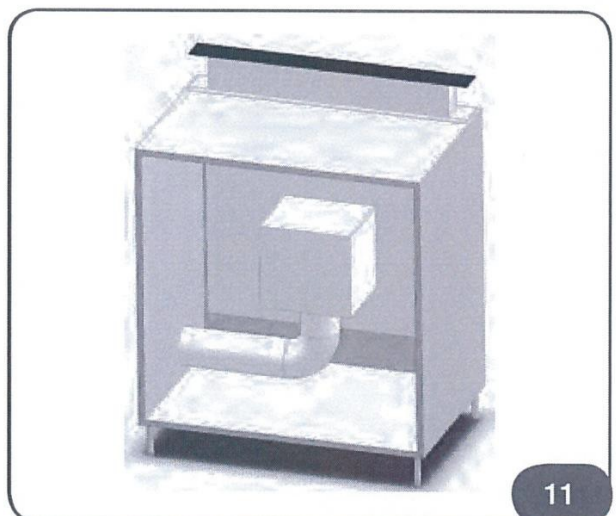
8



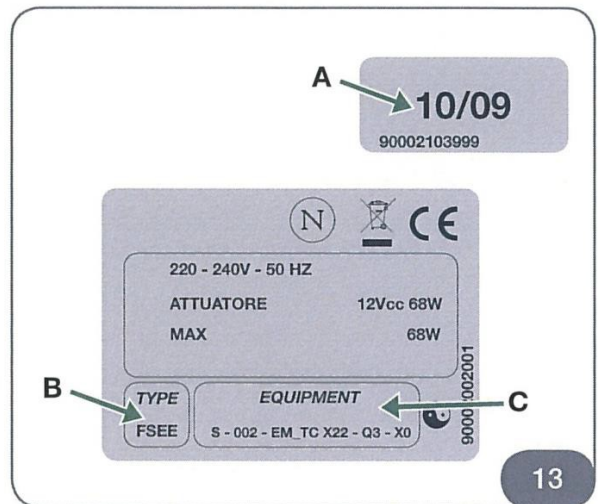
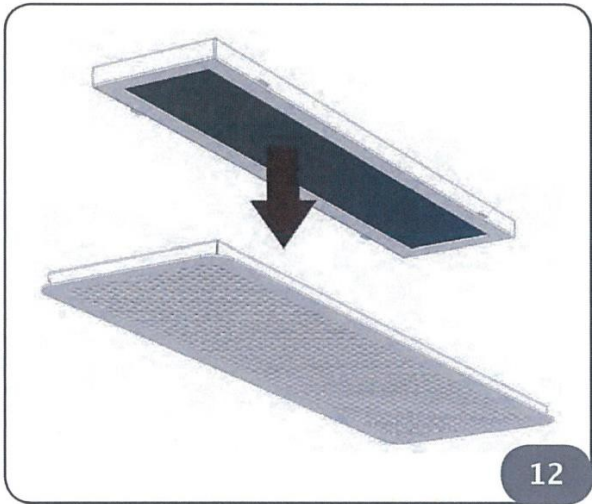
9



10



11



Produsenten/distributøren kan ikke holdes ansvarlig for person og-/eller produktskader oppstått som følge av at instruksjonene i manualen ikke er fulgt.

