

witt

Emhætte / Ventilator / Fläkt / Liesituuletin

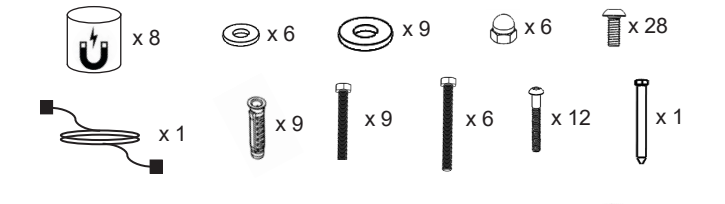
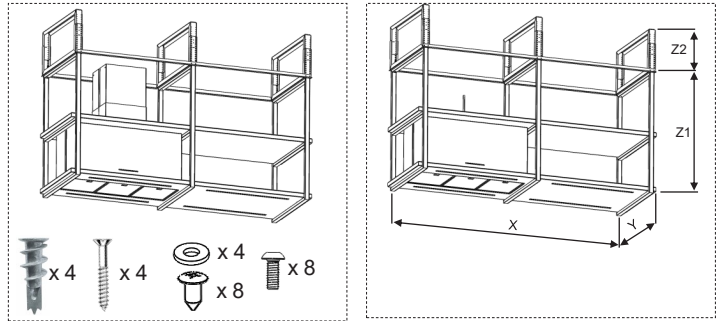
Grid 180B / Grid 180BP



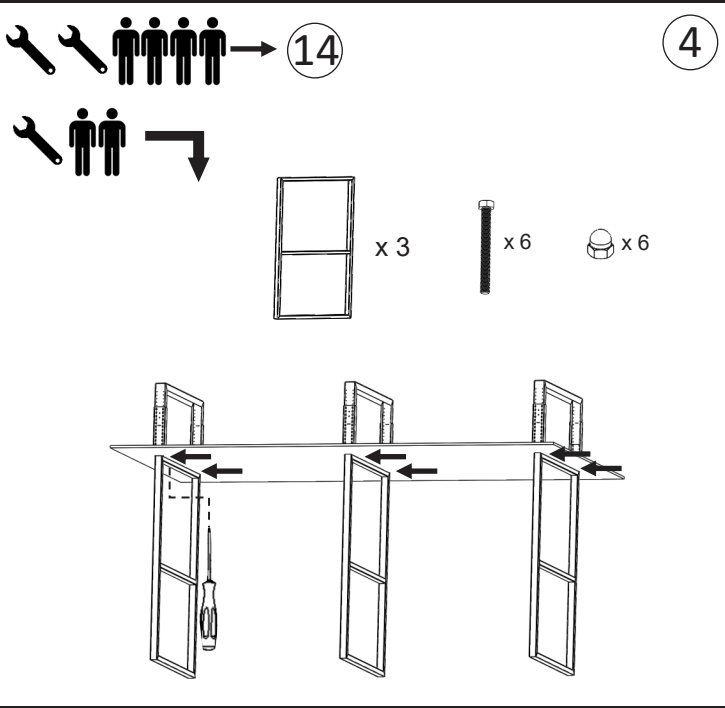
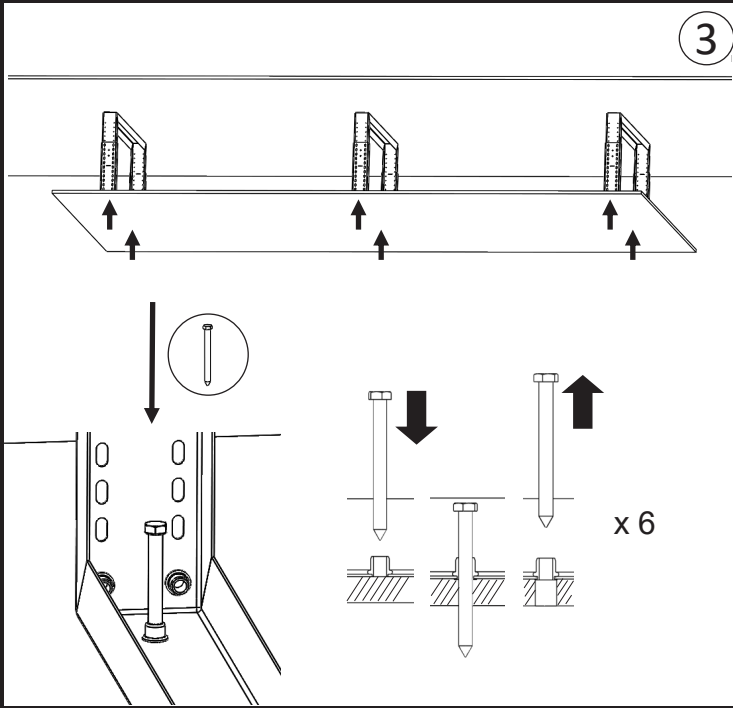
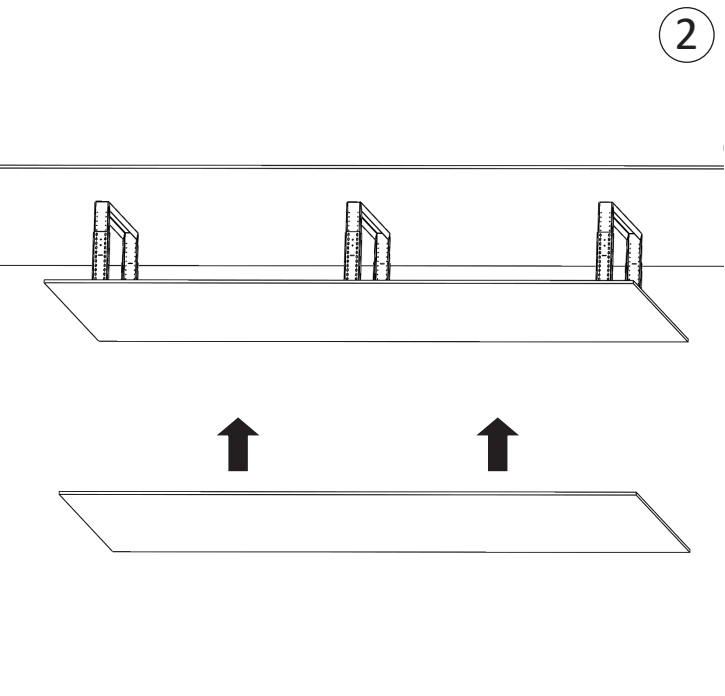
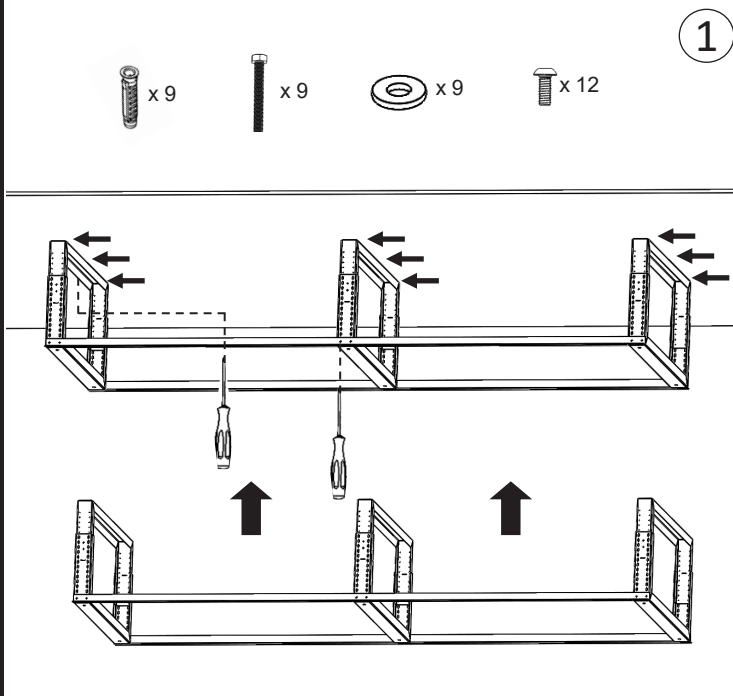
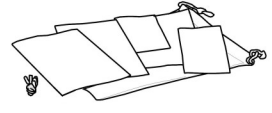
Vejledning for brug og betjening af/ DK: 10-16
Veiledning for bruk og betjening av/ NO: 17-23
Instruktioner för användning och drift/ SE: 24-30
Käyttöohjeet / FI: 31-37

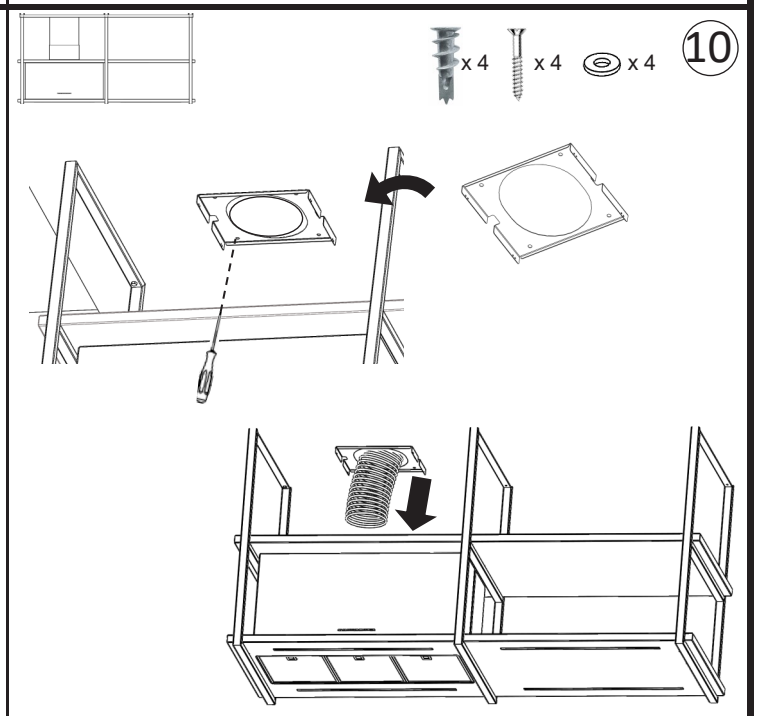
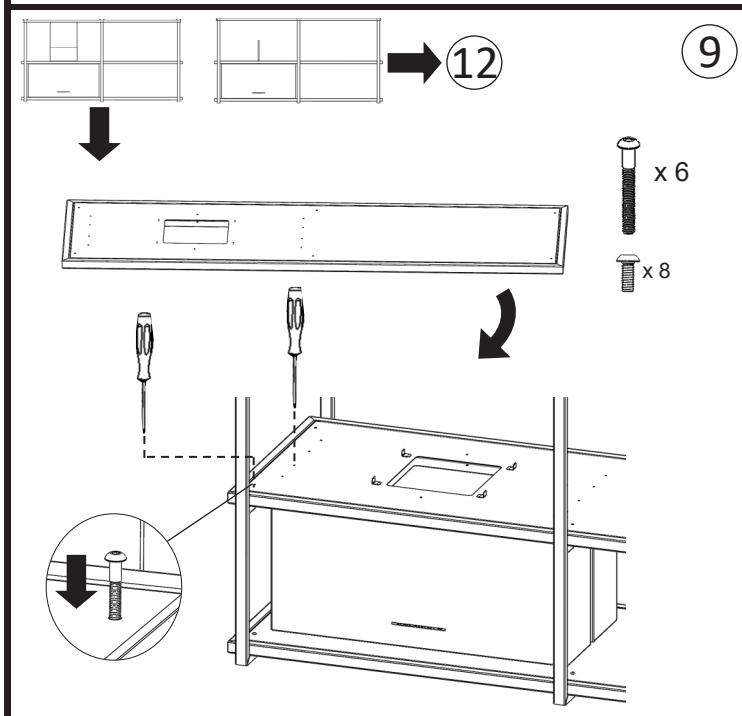
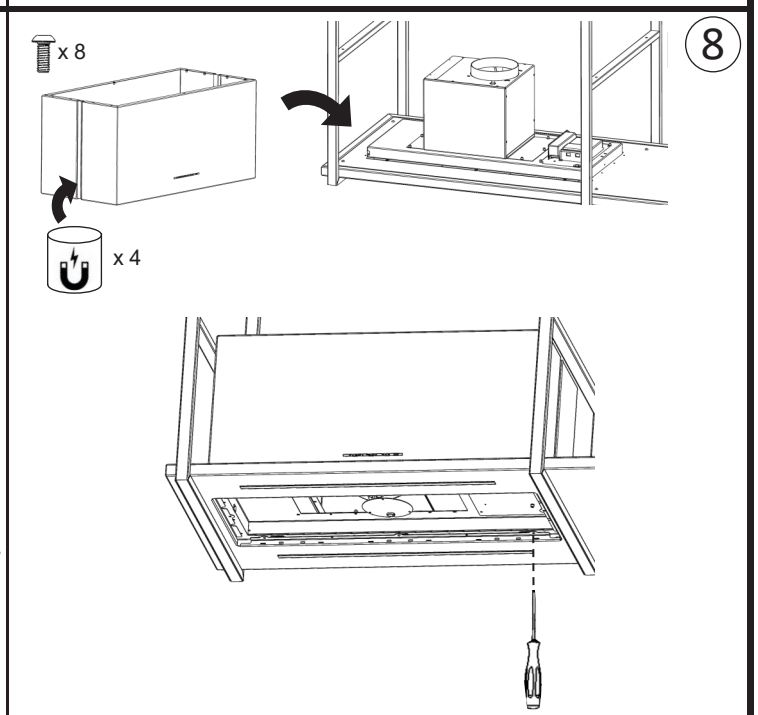
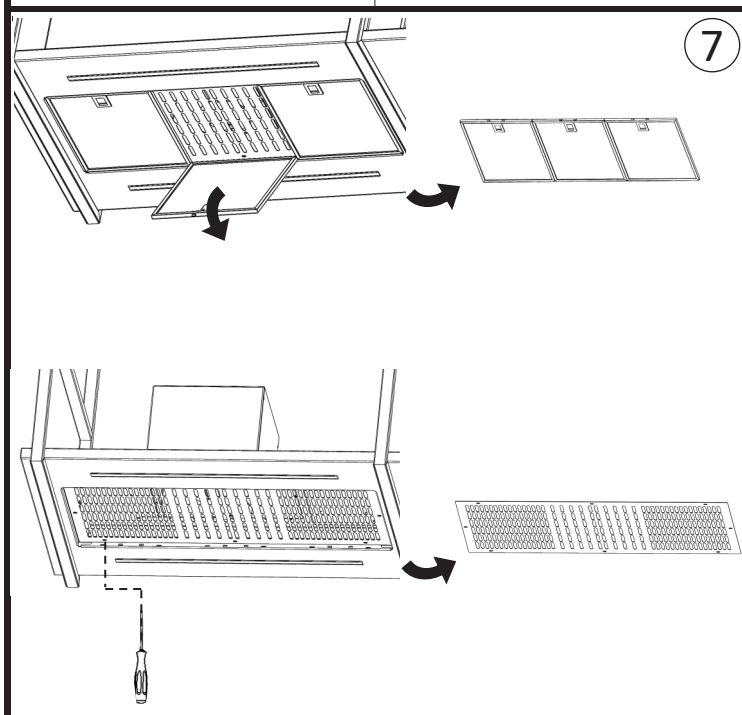
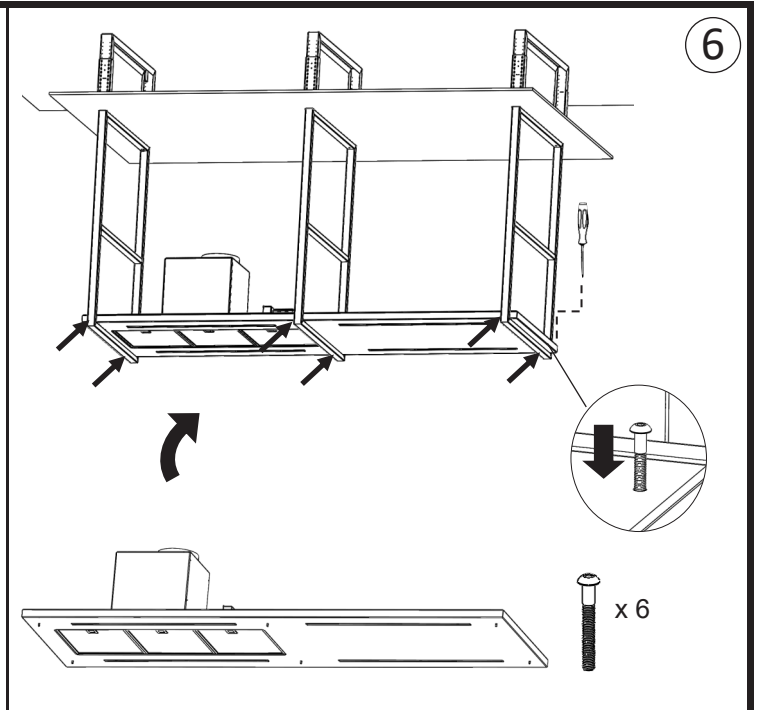
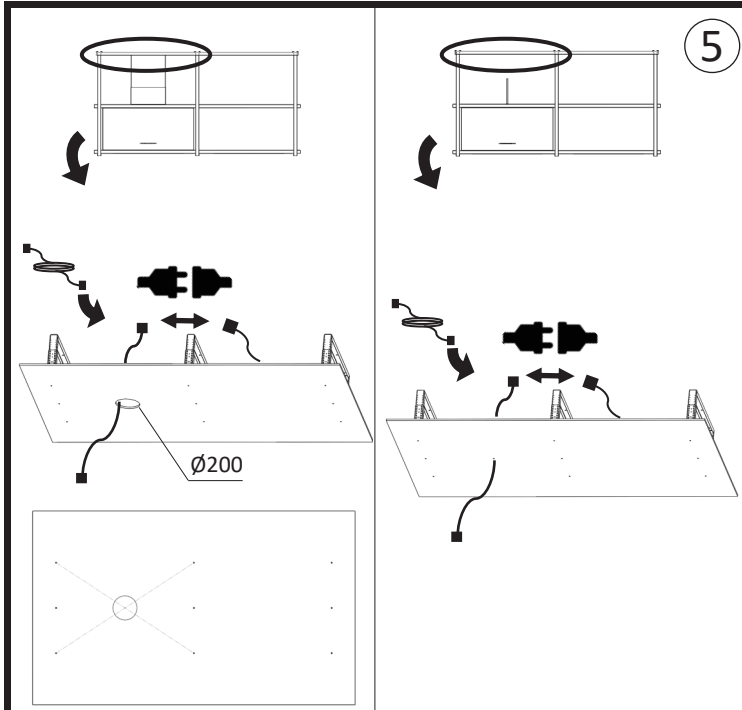
witt

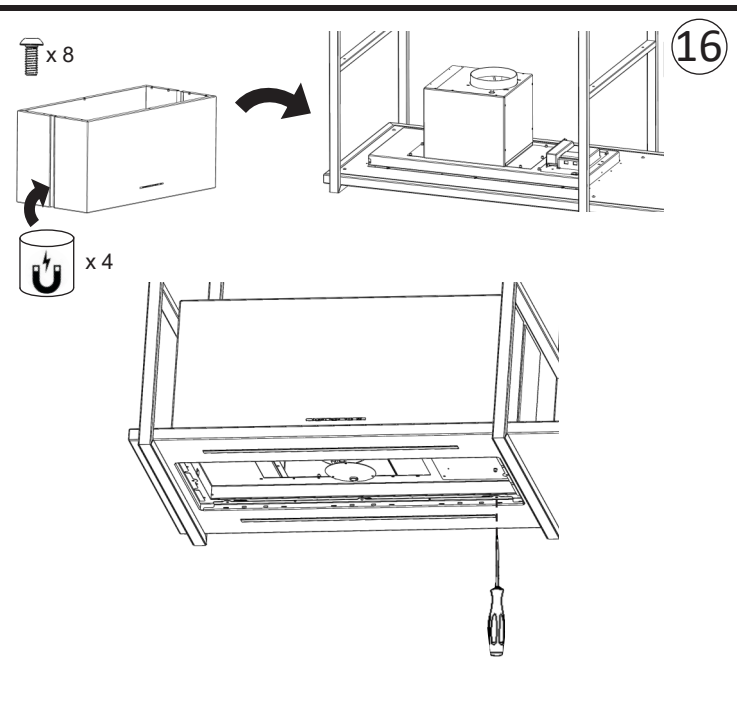
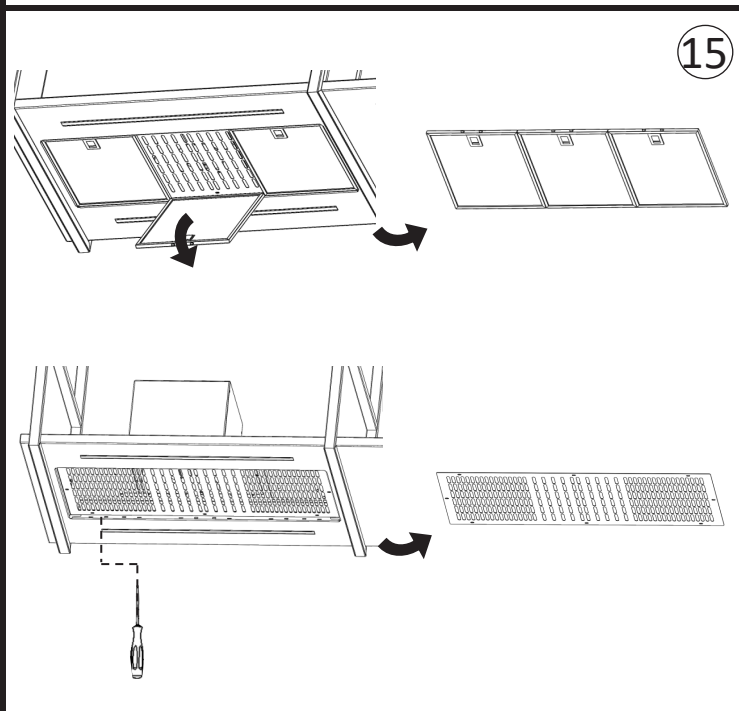
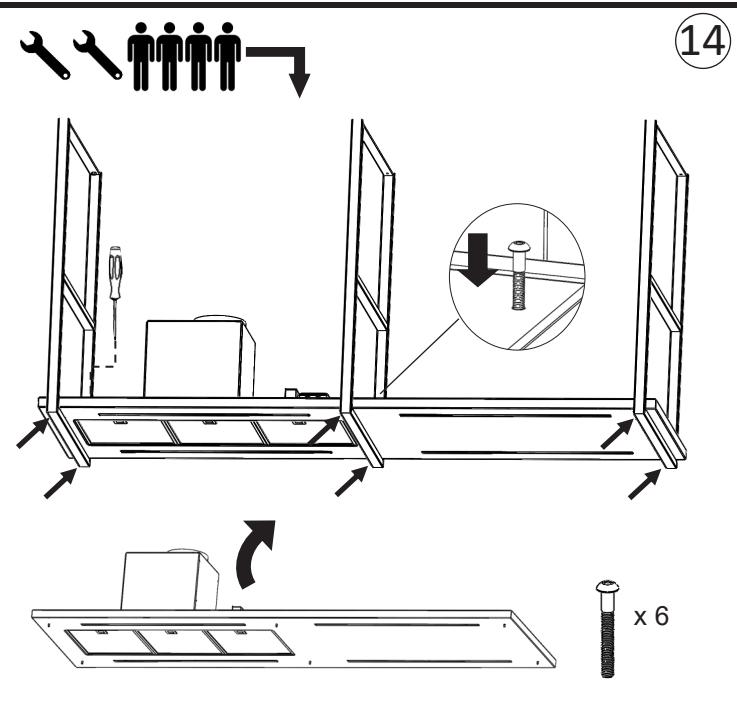
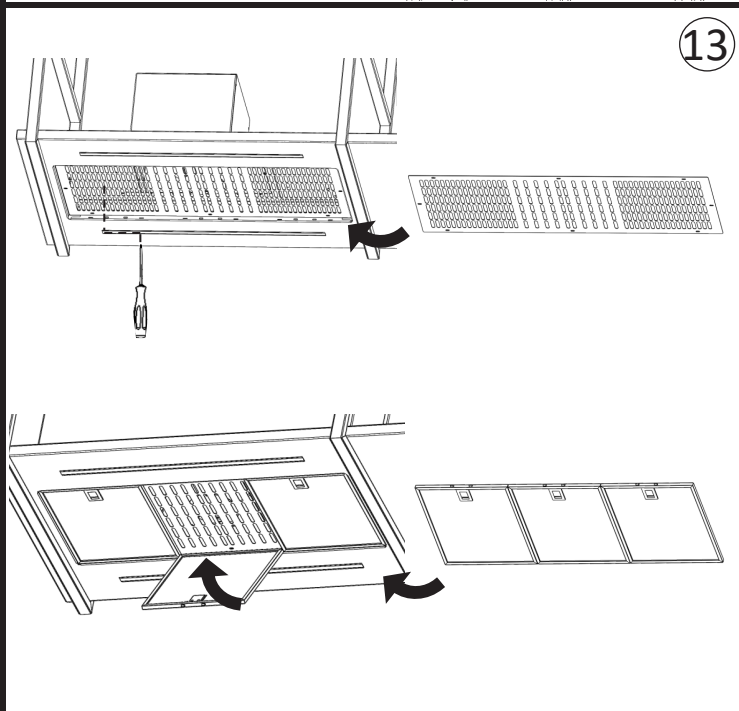
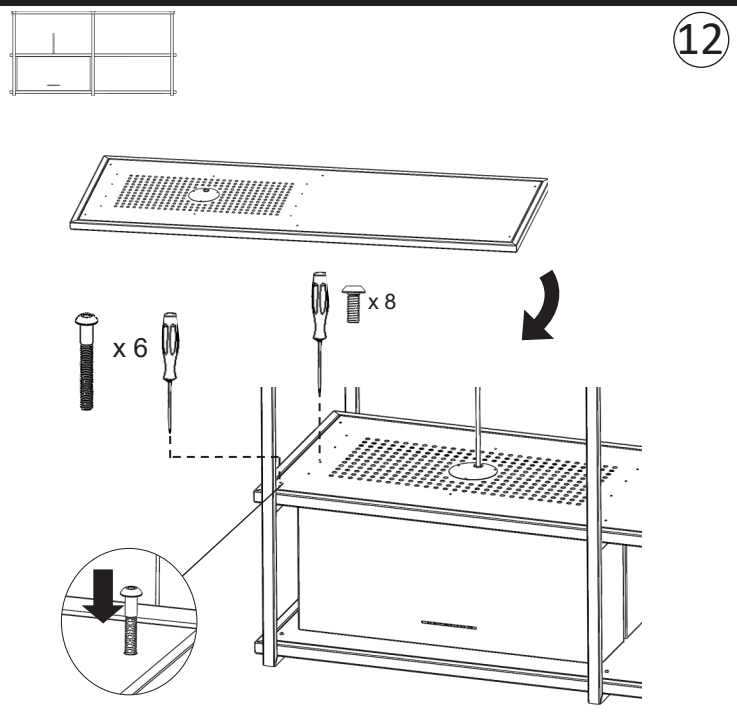
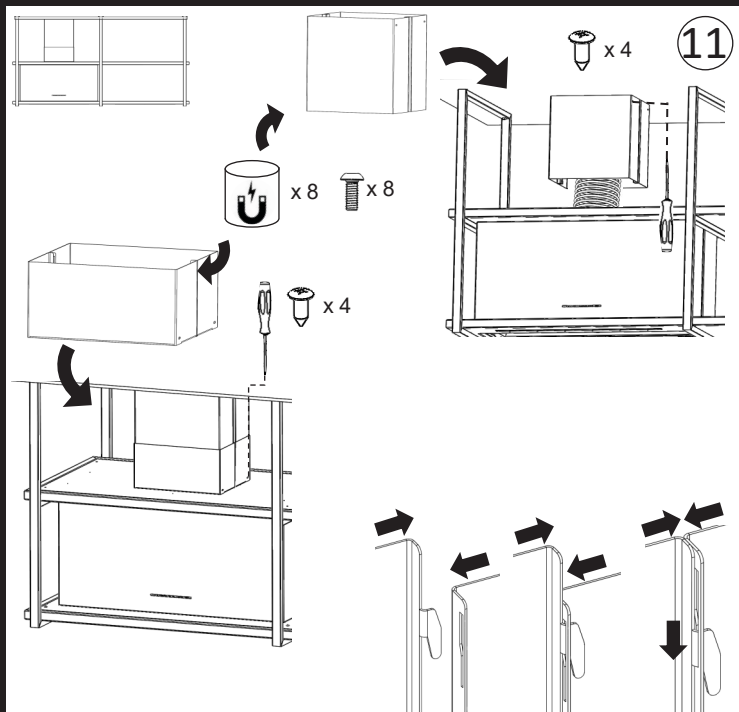
GRID B
GRID BP

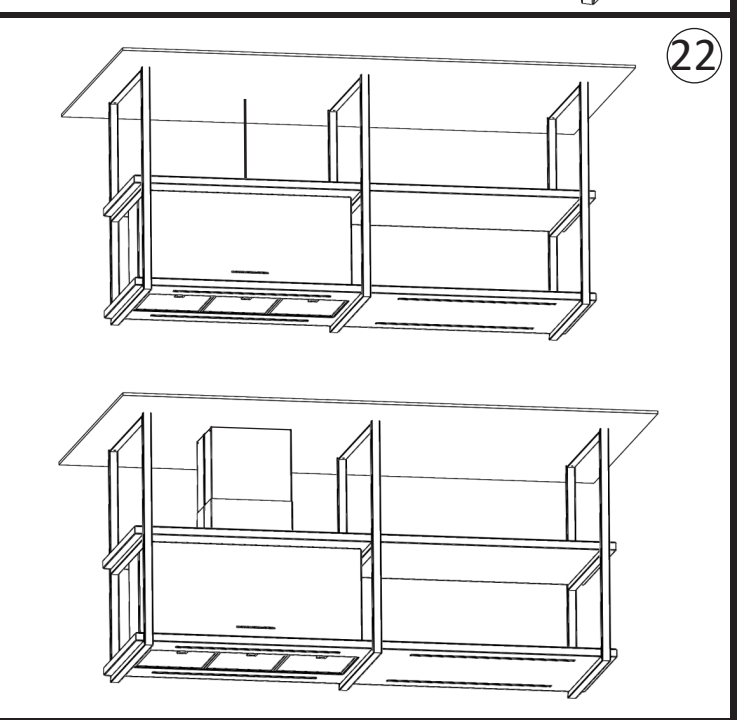
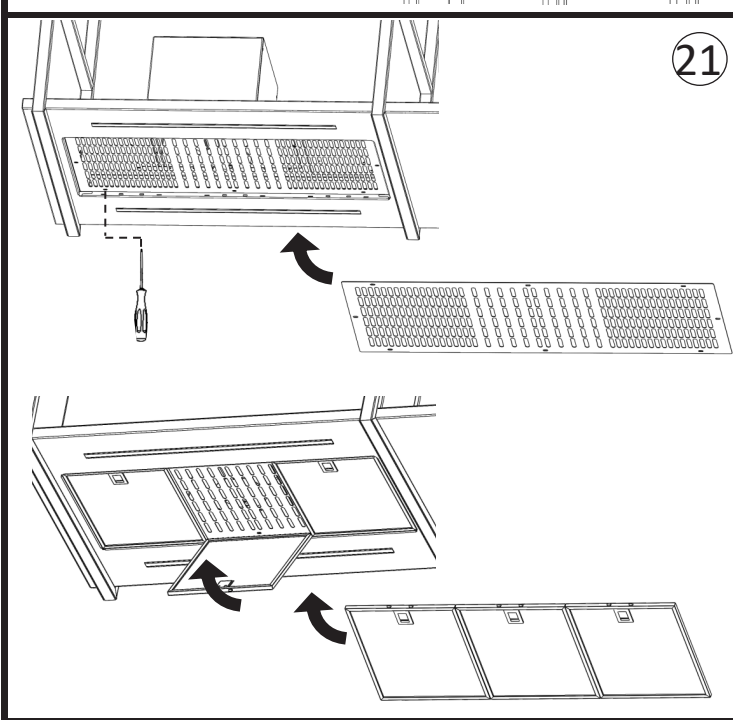
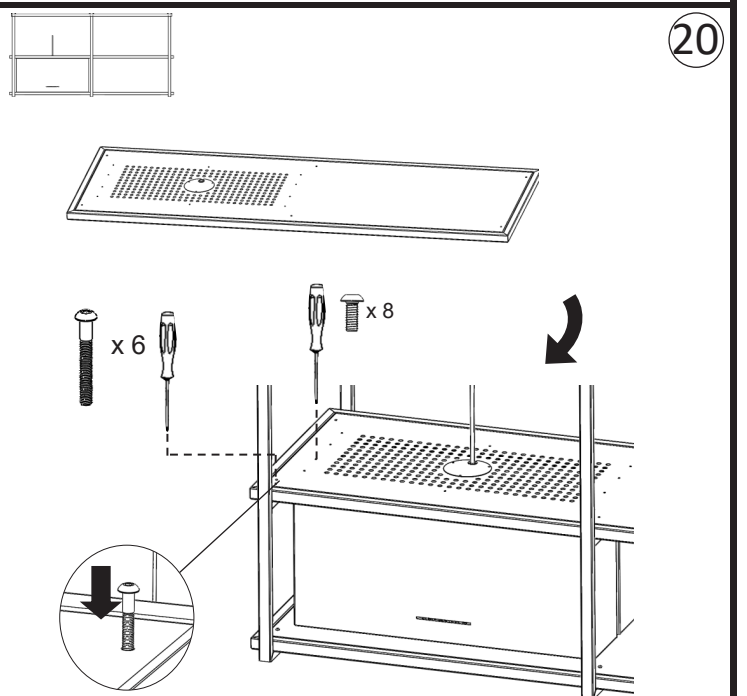
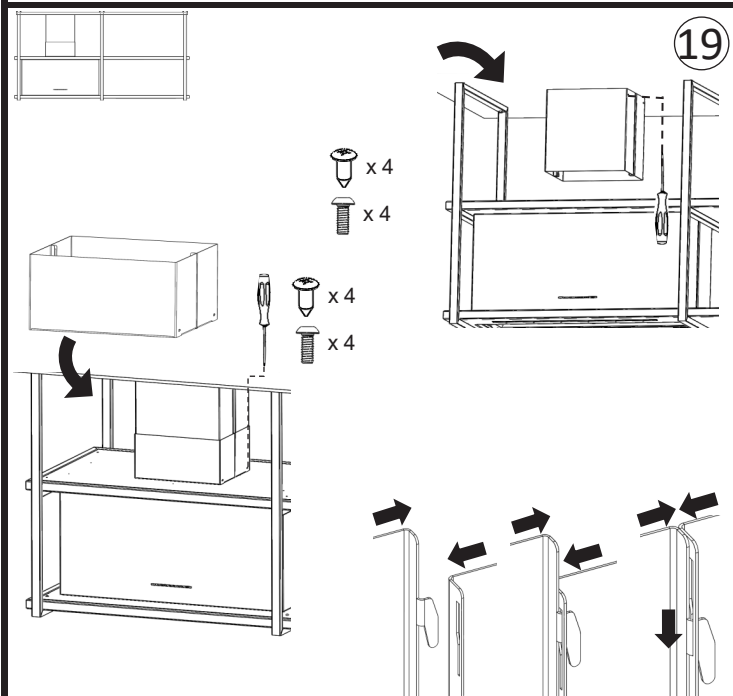
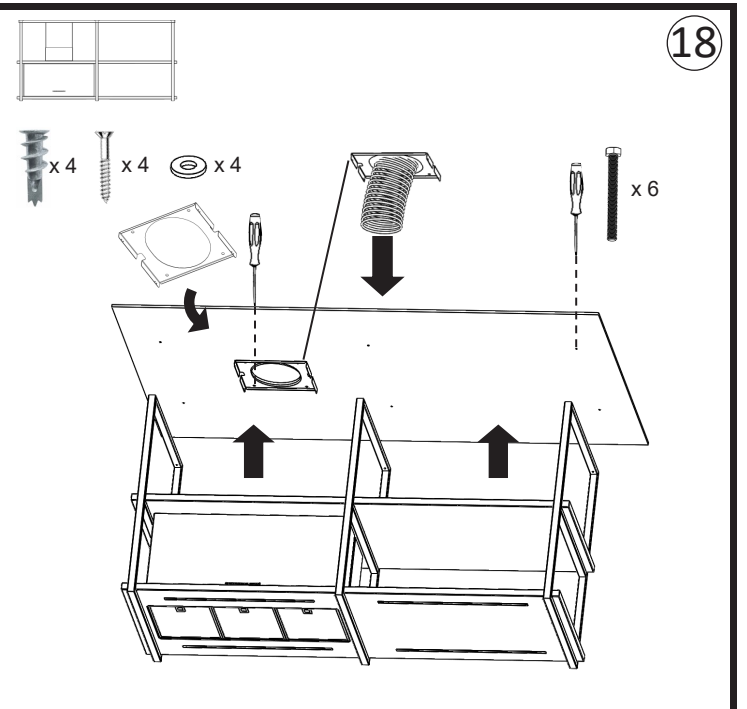
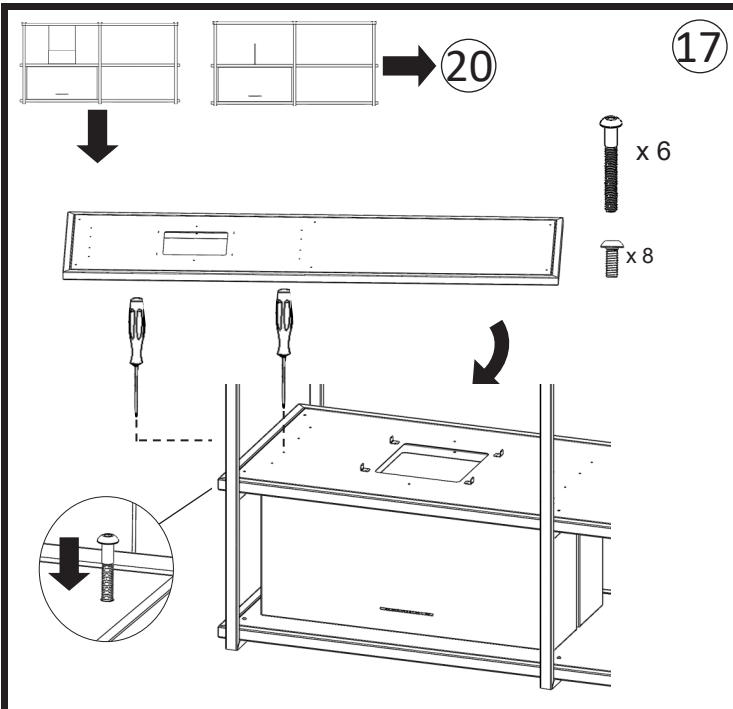


| | |
|----|-----------|
| X | 1800 |
| Y | 600 |
| Z1 | 880 |
| Z2 | 130 - 375 |

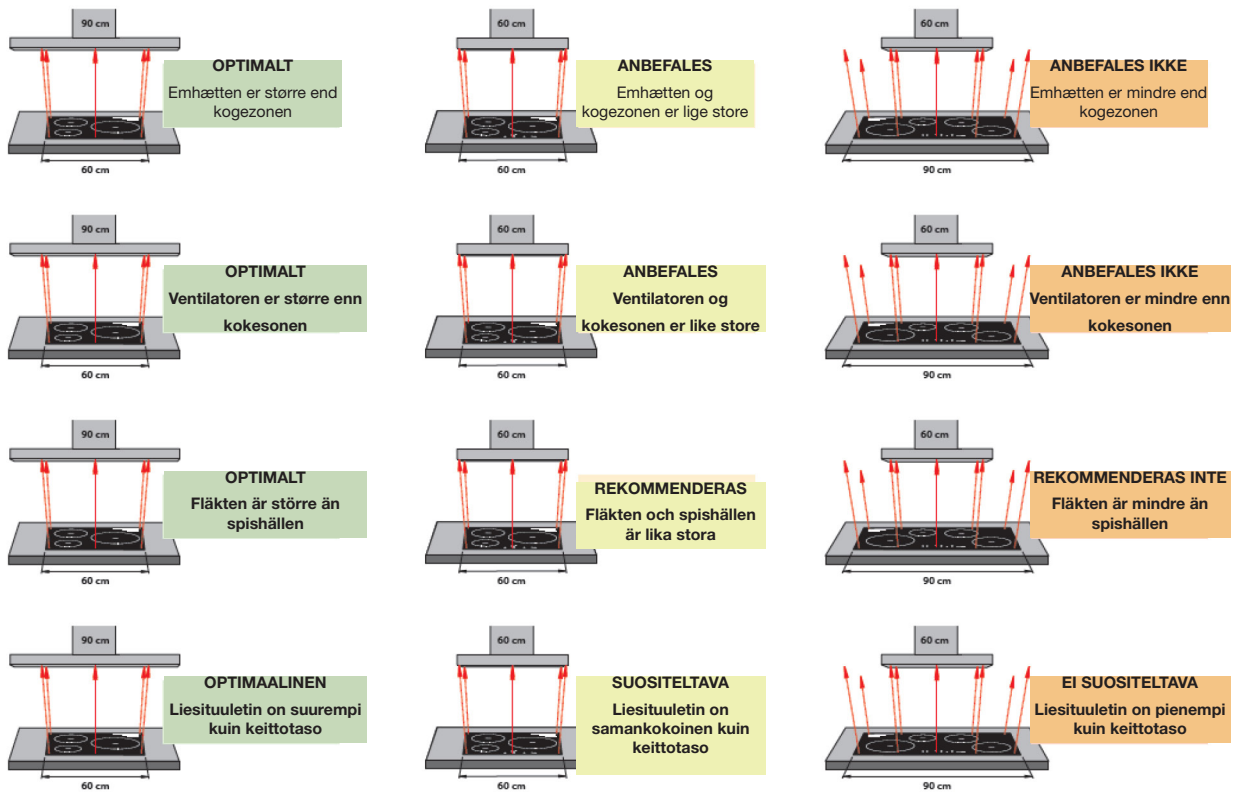




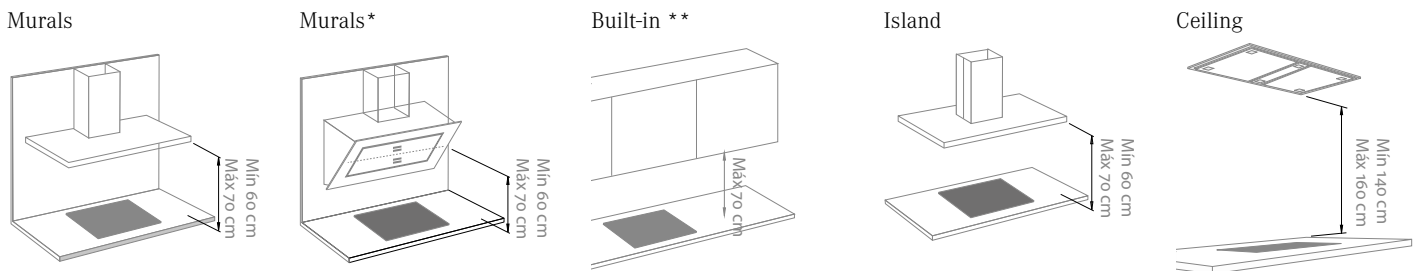




(Fig.1)



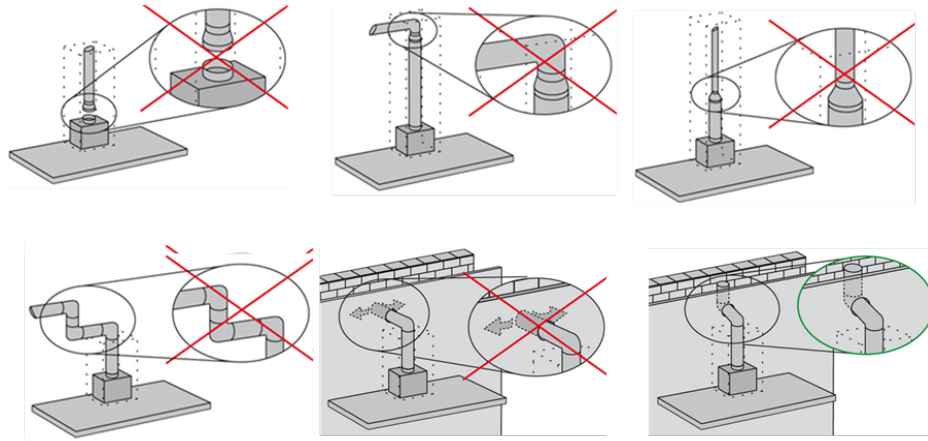
(Fig.2)



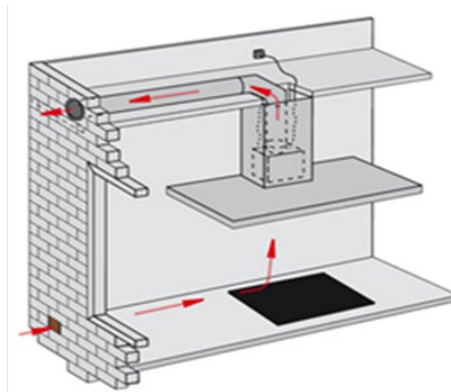
* The inclined wall hoods and integrated hoods, when installed closer to the cooking zone, generate more steam condensation, so it is advisable to dry them after cooking.

** According to the UNE-60335-2-31 standard, the minimum distance of the gas hobs from the extractor hood and / or the furniture must be at least 65 cm.

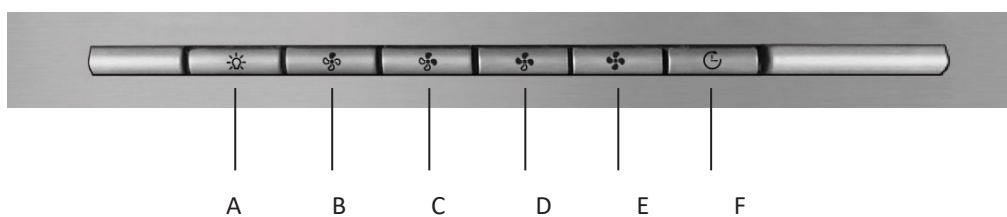
(Fig. 3)



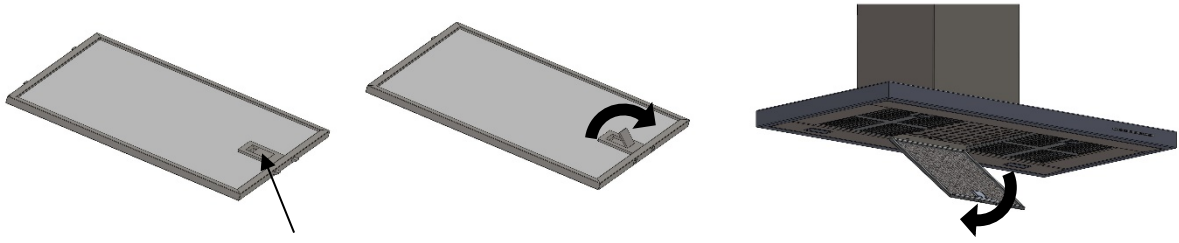
(Fig. 4)



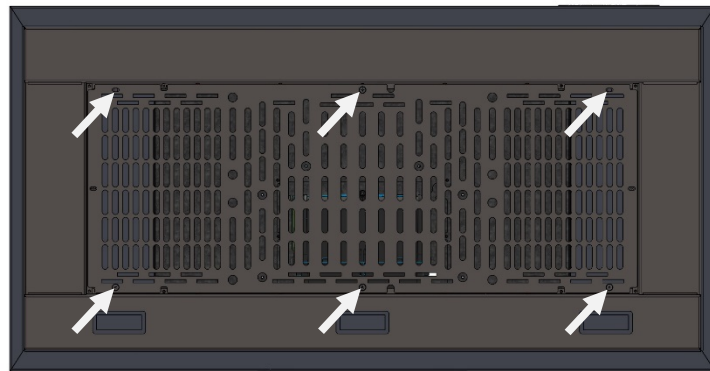
(Fig. 5)



(Fig. 6)

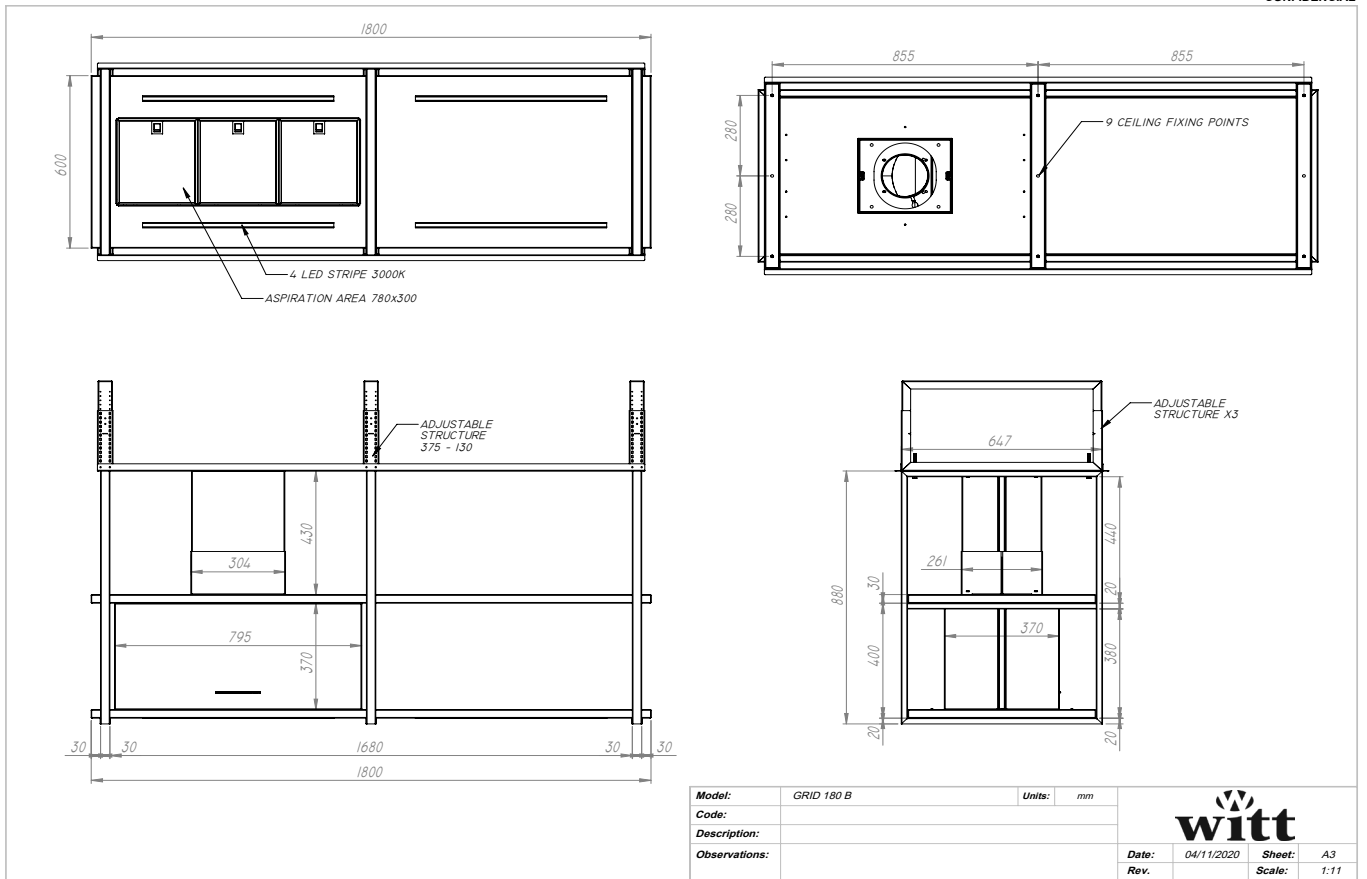


(Fig. 7)

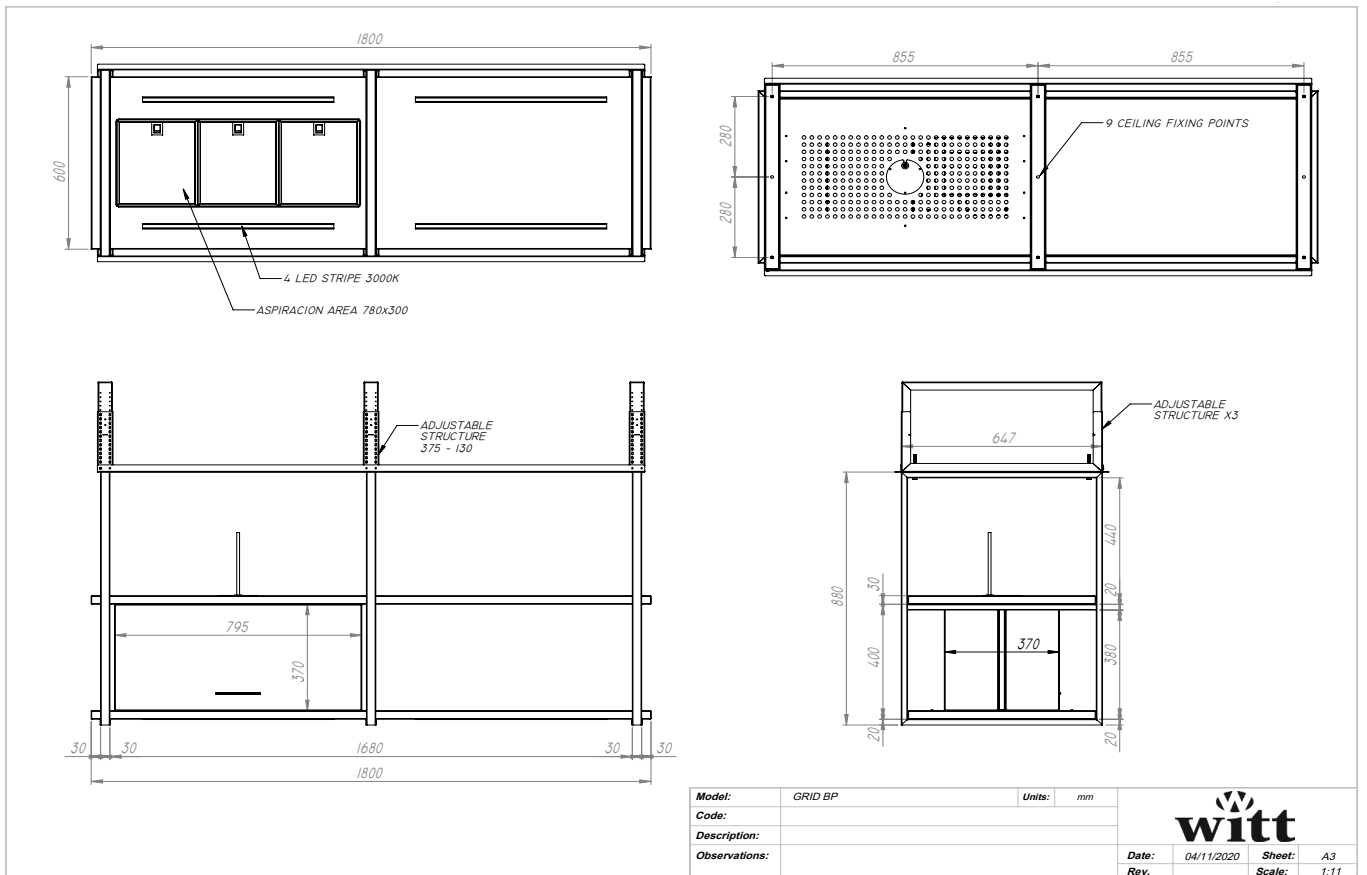


MÅLSKITSE/ MÅLSKISSE/ MÅTTSKISS/ MITTAPIIRROKSET

GRID 180 B



GRID 180 BP



INDHOLDSFORTEGNELSE

| | |
|---|----|
| GENERELLE SIKKERHEDSANVISNINGER..... | 11 |
| ELEKTRISK TILSLUTNING..... | 11 |
| GENERELLE INFORMATIONER | 12 |
| INSTALLATIONSANVISNING..... | 13 |
| BETJENINGSPANEL OG FJERNBETJENING | 14 |
| LYS | 14 |
| FEDTFILTRE | 14 |
| RENGØRING OG VEDLIGEHOLDELSE | 15 |
| FEJLFINDING | 15 |
| GARANTI OG SERVICE..... | 16 |

1. GENERELLE SIKKERHEDSANVISNINGER

- Kontroller, at produktet ikke er beskadiget under transport.
- Emballagedele (f.eks. folier, polystyrenskum) kan være farlige for børn. Fare for kvælning! Opbevar derfor emballagedele uden for børns rækkevidde, og bortskaf materialet hurtigst muligt.
- Produktet må udelukkende bruges af voksne. Hold børn under opsyn. Emhætten og dens komponenter skal holdes uden for børns rækkevidde.
- Personer, som på grund af begrænsninger i fysisk eller psykisk formåen eller på grund af manglende erfaring eller uvidenhed ikke er i stand til at betjene emhætten, må ikke anvende den uden opsyn.
- Arbejd aldrig med åben ild under emhætten: Undgå flambering, grillstegning o.l.
- Antænd ikke gasblus, som giver intens, ukontrolleret varmepåvirkning fra flammer under emhætten.
- Sørg for, at der ikke opstår flammer op langs gryderne.
- Hvis der arbejdes med olier eller fedt skal man hele tiden holde øje med gryder, pander og frituregryder. Også grillstegning over elgrilludstyr skal ske under konstant opsyn. Overophedet olie og fedt kan selvantænde og derved sætte ild til emhætten.
- Før enhver form for rengøring eller vedligeholdelse skal strømmen afbrydes fra produktet.

Emhætten er kun afbrudt fra elnettet, når en af følgende betingelser er opfyldt:

- Stikket er trukket ud. Træk ikke i ledningen, men i stikket, når emhætten skal afbrydes fra elnettet.
- Sikringen er slået fra.
- Skruesikringen er skruet helt ud.

Advarsel: Risiko for forgiftning!

- Hvis der i samme rum eller ventilationssystem anvendes både emhætte og et ildsted, der er afhængigt af luften i rummet, bør der udvises største forsigtighed.
- Ildsteder, der er afhængige af luften i rummet, kan f.eks. være gas-, olie-, træ- eller kuldrevne varmeapparater, gennemstrømningsvandvarmere, varmtvandskedler, gaskogepåler eller gasovne, der får deres forbrændingsluft fra rummet, hvori de er opstillet, og hvis udblæsningsgas ledes ud i det fri via f.eks. en skorsten.
- Ved udluftning til det fri, også med ekstern blæser, suger emhætten luft ud af køkkenet og rummene ved siden af.
- Hvis lufttilførslen ikke er tilstrækkelig, opstår der et undertryk. Ildstederne får for lidt forbrændingsluft. Forbrændingen hæmmes.
- Giftige forbrændingsgasser kan blive trukket ind i beboelsesrummene fra skorstenen eller udsugningsskakten. Det kan være livsfarligt!
- Emhætten kan uden risiko bruges samtidig med et ildsted, som er afhængigt af luften i rummet, hvis undertrykket i rummet eller ventilationssystemet højst er 4 Pa (0,04 mbar), hvorved tilbagesugning af forbrændingsgas undgås. Dette kan opnås, hvis der kan strømme frisk luft til forbrænding ind gennem åbninger i f.eks. døre og vinduer. Man bør sikre sig, at tværsnittet på åbningerne er tilstrækkelig stort. En ventilationsmur-kanal alene giver som regel ikke tilstrækkelig lufttilførsel.
- Brug ikke emhætten uden de tilhørende fedtfiltere.
- Sørg for at rengøre fedtfilterene og overhold anbefalingerne for hyppig rengøring.
- Hvis du har et system, som bruger recirkulation, skal kulfilterene udskiftes efter 50 timers brug.
- Tænd for emhætten, inden du påbegynder madlavningen.
- Lad emhætten køre 10 minutter efter endt madlavning.
- Emhætten må under ingen omstændigheder bruges som ventilation.
- Hvis emhætten bruges over gasblus, skal de tændte kogepåler hele tiden være dækket af gryder og andet kogegrej.

2. ELEKTRISK TILSLUTNING

- Emhættens elsikkerhed kan kun garanteres, når der er etableret forskriftsmæssig jordforbindelse. Det er meget vigtigt, at denne grundlæggende sikkerhedsforanstaltning afprøves, og at installationerne i tvivlstilfælde gennemgås af en fagmand. Producenten/importøren kan ikke gøres ansvarlig for skader, der er opstået på grund af manglende eller afbrudt jordledning (f.eks. elektrisk stød).
- Installation og reparation må kun foretages af fagfolk. Installation og reparation foretaget af ukyndige kan medføre betydelig risiko for brugeren og er ikke omfattet af reklamationsordningen. Indbygning og montering af denne emhætte på et ikke-stationært opstillingssted (f.eks. et skib) må kun udføres af fagfolk og kun under iagttagelse af sikkerhedsforskrifterne for brugen af denne emhætte.
- Producenten/importøren kan ikke gøres ansvarlig for person- eller produktskade på baggrund af installationer, udført af ukyndige personer og installationer, som ikke overholder de påkrævede sikkerhedsforanstaltninger og anvisninger (gælder både for metode og materialer).
- Teknisk data kan findes inde i emhætten, når fedtfilterene fjernes.
- Den medfølgende fleksible strømledning er allerede tilsluttet indvendigt og fremgår tæt ved emhættens luftudgang.

Før den elektriske tilslutning, bør du:

- Kontrollere, at tilslutningsforholdene stemmer overens med de tilslutningsdata (spænding og frekvens), der er angivet på typeskiltet. Det er meget vigtigt, at disse data stemmer overens, så emhætten ikke beskadiges. I tvivlstilfælde kontaktes en fagmand.
- Kontroller, at lokaliteterne har de nødvendige foranstaltninger og beskyttelse mod kortslutning og elektrisk stød, i henhold til love og regler.
- Før installation af emhætten, skal strømmen afbrydes ved den toplede afbryder. Tilslut strømmen igen, når installationen er udført.

3. GENERELLE INFORMATIONER

3.1 Beskrivelse af emhætten

Ved recirkulation:

Emhætten har ikke en udluftningskanal til det fri. Brugen af kul- eller plasmafiltre filtrerer fedt og lugt fra luften og sender herefter den rensede luft tilbage i rummet.

Ved udluftning i det fri:

Emhætten er beregnet til at fjerne dampe og os fra køkkenet. Det kræver installation af en udluftningskanal, der leder den brugte luft ud i det fri.

Grid 180 BP kan kun bruges til recirkulation. Modellen er inkl. plasmafilter.

3.2 Tips og ideer

1. For optimal ydelse, anbefales det at tænde for emhætten cirka 10 minutter før madlavningen påbegyndes. Lad emhætten køre i mindst 10 minutter efter endt madlavning.
2. Hold altid godt øje med gryder og pander, da overophedet olie og fedt kan selvantænde og derved forårsage brand.
3. Arbejd aldrig med åben ild under emhætten og undgå flambering, grillstegning o.l. Flammerne kan forårsage brand.
4. Før der udføres nogen form for arbejde/vedligeholdelse inde i emhætten, skal strømmen være frakoblet først.
5. Overhold anbefalingerne for rengøring og udskiftning af filtre. Overholdes anbefalingerne ikke, kan det medføre brand og/eller forringelser af produktet pga. fedtaflejringer.
6. Enhver modifikation på produktets stålkonstruktion ugyldiggør garantien.

3.3 Kondensvand i emhætten

Der opstår kondens ved pludselig temperaturændring, som f.eks. når damp får kontakt med en kold overflade. Kondens er, uheldigvis, et fysisk fænomen, som er fuldstændig uafhængig af emhættens sugkapacitet, men nærmere afhænger af temperaturforskellen mellem den varme madlavningsdamp og emhættens kolde overflade. Uanset hvor kraftig emhættens sugkapacitet er, kan det ikke fordrive al kondensvand. En emhætte er beregnet til at uddrive dampe, men har ikke kapacitet til at bortlede vand.

Hvis du har problemer med kondens, for eksempel på grund af en utæthed under emhættens bund, kan det skyldes forskellige individuelle eller forbundne årsager:

- Rumtemperaturen er koldere eller lavere end madlavningsdampen. Uundgåelig fysisk reaktion som genererer et varmekok ved kontakt med emhættens kolde overflade.
- Brugen af kogeplader på maksimumeffekt, uden forvarmning af rummet og emhættens overflade. Effekten forværres ved brug af induktionskogeplader, som giver hurtig opvarmning og ikke genererer restvarme.
- Forkert brug eller vedligeholdelse af emhætten, som for eksempel rengøring af fedtfiltere eller udskiftning af kulfiltere.
- Installation af en skorsten med en diameter, som er mindre, end der er påkrævet til brug sammen med motoren, længden på aftrækskanalen, vinkelrør, reduktioner, etc.
- Særlige emhættedesigns, for eksempel skrå eller integrerede emhætter i kabinetter, som genererer mere kondens, når de installeres tættere på kogezone.

Tips og råd for at forhindre kondens i emhætten:

- Lad emhætten køre 10 minutter før og efter madlavningen. Aktiver forsinket stop-funktion for at bortlede al os i kanalen.
- Start ikke madlavningen ved maksimum sugestyrke på emhætten. Start ved lav eller medium sugestyrke, så emhætten tempereres.
- Sørg for at rengøre filterne. Rengør dem mindst én gang hver 10. dag. Hvis filterne bliver slidte/ødelagte skal de udskiftes med nye.
- Sørg for en konstant god udluftning i rummet, for eksempel ved brug af en friskluftventil eller et halvåbent vindue.
- Fjern damp og os som genereres under og efter madlavningen.
- Følg instruktionerne for dit komfur i forhold til kondens. Brug den passende sugestyrke for at kontrollere dampen.
- Juster emhættens sugehastighed i forhold til os og damp, som genereres.

Hastighed 1: For opvarmning af vand.

Hastighed 2 og 3: For almindelig madlavning.

Hastighed 4 (Booster): For mere krævende madlavning som for eksempel grilning eller stegning. Brug under ingen omstændigheder Boosterfunktionen til dampkogning.

Den korrekte hastighed for emhættens sugestyrke vil reducere dannelsen af kondens betydeligt. Bemærk, at damp som genereres under madlavning opsamles sammen med mados. Vand er tung væske, som ikke er nemt at drive igennem emhættens motor. Derfor anbefaler vi at bruge en sugehastighed, som tillader ekstraktion af os samt en betydelig mængde damp. Der kan eventuelt gøres brug af alternative metoder til at opfange den damp, som emhætten ikke fjerner, for eksempel ved at skabe så meget ventilation i køkkenet som muligt; ideelt ved at åbne et vindue, på samme måde som når man fjerner kondens i badeværelset efter et varmt bad.

4. INSTALLATIONSANVISNING

4.1 Vælg de rette dimensioner for emhætten (fig.1)

4.2 I hvilken højde skal emhætten placeres? Anbefalinger: (fig.2)

Ifølge reglement: Europæisk 60335-2-31, International IEC 60335-2-31: 2012 og spansk UNE-EN 60335-2-31- Minimumsafstand mellem kogeplade og underkanten af emhætten skal være 650 mm, hvis emhætten installeres over en gaskogeplade.

4.3 Installation af udluftningskanal (fig.3)

Emhætten er beregnet til at fjerne dampe og os fra køkkenet. Det kræver installation af en udluftningskanal, der leder den brugte luft ud i det fri. Kanalen (normalt et rør med Ø150 mm) må ikke være længere end 4-5 m, og må ikke reduceres i diameter. Bedste resultat opnås ved brug af glat plastik eller stålør, og så vidt muligt uden bøjninger. Langt aftræksrør, bøjninger på røret og reduceret rørdiameter reducerer suge-effekten og øger lydniveauet markant.

Diameteren på udluftningsrøret må ikke reduceres. Diameteren skal være den samme som på flangen. I modsat fald forringes sugestyrken drastisk og støjniveauet vil øges kraftigt. Ved horisontal montering af udluftningsrør skal røret have en stigning på ca. 10% for at lette udblæsningen.

Udluftning må ikke ske gennem røgkanal, skorsten eller ventilationsskakt, hvis disse anvendes til udluftning af rum med ildsteder.

Både størrelse og højde på emhætten har betydning for den maksimale ydeevne.

Undertrykket i rummet eller ventilationssystemet må højst være 4 Pa (0,04 mbar). Kontroller, at der er tilstrækkelig udluftning.

Producenten/distributøren kan ikke holdes ansvarlig for produkt- og/eller personskader i forbindelse med forkert installation, tilslutning, samt brug af emhætten. Garantien fratrækker, hvis ovenstående ikke overholdes.

4.4 Skema over afstandsmål

| | |
|------------|------|
| GRID 180B | Ø150 |
| GRID 180BP | Ø150 |

Hvis produktet ikke installeres med den anbefalede diameter, ifølge ovenstående skema, holdes producenten/distributøren ikke ansvarlig for produkt- og/eller personskade. Garantien fratrækker, hvis ovenstående anbefalinger ikke overholdes.

4.5 Ventilation – luftindtag (fig.4)

En god ventilation i køkkenet er et standardkrav for at sikre, at emhætten arbejder optimalt. En emhætte som arbejder i et lukket rum (køkken) kan skabe et lufttryk, som reducerer udsugningseffekten. Luftindtag for gasinstallation kan skabe god ventilation. Har man ikke gasinstallation, må der laves et luftindtag, så der bliver tilstrækkelig lufttilførsel i køkkenet.

5. BETJENINGSPANEL OG FJERNBETJENING

For at opnå det bedste resultat, tænd for emhætten et par minutter før du påbegynder madlavningen, og lad den køre 10 minutter efter endt madlavning.

Emhætten har 4 hastigheder for sugestyrke. Ved hastighed 4 (booster), sænkes hastigheden automatisk til niveau 3 efter nogle minutter. Alt afhængigt af det elektroniske system, reduceres hastigheden fra niveau 4 til 3 efter et sted mellem syv og femten minutter.

Knapperne har følgende funktioner:
BOOSTER-funktionen annullerer timeren.

5.1. Ultratyndt betjeningspanel (fig.5)

A. Lys: Tryk på knappen for at tænde eller slukke lyset. Blåt lys betyder, at der er tændt.

B. TÆND/SLUK – hastighed 1: Denne knap tænder eller slukker emhætten. Emhætten starter på hastighed 1.

C, D, E: Hastighed 2, 3 og 4.

F. - Timer: Når emhætten er i drift, tænder lyset. Når denne funktion er aktiveret, fortsætter emhætten med at køre i nogle få minutter ved den valgte sugestyrke og slukker herefter automatisk. Virker kun ved hastighed 1-2-3. Ved hastighed 4 annullerer BOOSTER-funktionen timeren.

Emhætten er udstyret med en funktion, der fortæller, når fedtfilterne skal udskiftes. Når lyset på knappen E er tændt, skal filterne vaskes (normalt efter 40 timers drift). Når filterne er genmonteret, hold E-knappen nede i nogle sekunder for at nulstille og for at timeren vender tilbage til 0.

6. LYS

6.1 Udskift pære

Emhætten er udstyret med et lyssystem, som er baseret på LED-teknologi. LED-lyset garanterer optimal belysning, en varighed på op til 10 timer længere end traditionelle pærer, og sparer samtidigt 90 % energi. For udskiftning skal en kvalificeret tekniker tilkaldes.

7. FEDTFILTRE

Inden rengøring og vedligeholdelse skal emhætten frakobles strøm. Fedtfilterets funktion er at absorbere de fedtpartikler, som dannes under madlavning. Fedtfilterne skal rengøres en gang om måneden (eller hvis indikatoren viser det for de pågældende modeller) med et mildt rengøringsmiddel, enten manuelt eller i opvaskemaskinen. For at fjerne fedtfilterne, trækkes i håndtagene (fig.6).

- For at fjerne filtret, tag fat i håndtag A, træk forsigtigt ned og fjern. For at genmontere, følg proceduren i omvendt rækkefølge.
- I loftsemhætter åbnes emhættens låge for at tilgå filterne.

Filterne kan vaskes i hånden eller i opvaskemaskinen.

7.1 Rengør i hånden

Nedsæk filtret i varmt vand med lidt mildt opvaskemiddel. Skyl med masser af varmt vand.

7.2 Maskinopvask

Placer filterne i opvaskemaskinen og vælg et kort program med lav temperatur (max. 40°) uden brug af skuremiddel. Opvask af filterne i opvaskemaskine kan give en let misfarvning. Dette har ingen betydning for filternes funktion. De fleste emhætter er udstyret med et filter-kontrolsystem, som adviserer, når det er tid til at rengøre eller udskifte dem (både fedt- og kulfilter).

BEMÆRK: Hvis dit fedtfilter er meget snavset, kan emhætten ikke yde sit bedste, og det går ud over luftkvaliteten i køkkenet. Tilstoppede filtre er MEGET BRANDFARLIGE! Fabrikanten påtager sig intet ansvar for brand, som opstår på grund af manglende overholdelse af anvisningerne og dårlig vedligeholdelse af filterne.

8. RENGØRING OG VEDLIGEHOLDELSE

Regelmæssig rengøring af emhætten sikrer en god og fejlfri drift og forlænger emhættens levetid. Sørg for at rengøre emhætten udvendigt og indvendigt og udskifte fedtfilterne i forhold til producentens anbefalinger.

8.1 Indvendig rengøring:

Rengør emhætten indvendigt med en blød, fugtig klud med neutralt opvaskemiddel eller husholdningssprit. Brug under ingen omstændigheder vand eller opløsningsmiddel til at rengøre motoren eller elektroniske dele.

8.2 Udvendig rengøring:

Alle overflader og betjeningslementer må kun rengøres med en blød klud, opvaskemiddel og varmt vand. Skyl og tør grundigt efter.

BEMÆRK: Sørg for, at apparatet er frakoblet strøm. Det anbefalede rengøringsmiddel er en blanding af vand og et PH-neutralt opvaskemiddel.

Undgå brug af nedenstående, da disse beskadiger overfladen:

- Soda-, syre- eller kloridholdige rengøringsmidler og rengøringsmidler, der indeholder opløsningsmidler
- Rengøringsmidler med skurende virkning, f.eks. skurepulver eller skuresvampe, som f.eks. grydesvampe eller brugte svampe, der indeholder rester af skuremiddel.

Emhætten tørres forsigtigt af med en blød klud med rengøringsmiddel. Følg stålets retning. HÆLD IKKE VAND DIREKTE PÅ EMHÆTTEN. Kluden må ikke have knapper, lynlåse eller andet, som kan ridse overfladen. Børstet stål må IKKE komme i berøring med rengøringsmidler, der ikke specifikt er beregnet til pleje af stål.

Fabrikanten påtager sig intet ansvar for produktskader, som opstår på grund af manglende overholdelse af anvisninger for rengøring og vedligeholdelse af emhætten.

9. FEJLFINDING

Før servicemontør tilkaldes:

Emhætten virker ikke:

- Kontroller, om apparatet er tilsluttet strøm (220 – 240 V)
- Kontroller, om husstanden har korrekt strømforsyning
- Kontroller, om der er sprunget en sikring

Emhætten suger ikke tilstrækkeligt og/eller larmer:

- Vælg den ønskede hastighed
- Rengør eller udskift filtre
- Udluftningsrøret er blokeret eller har ikke den rigtige diameter

Lyset tænder ikke:

- Pæren er defekt
- Pæren er ikke korrekt monteret

GARANTI

Der ydes 2 års reklamationsret på fabrikations- og materialefejl på dit nye produkt, gældende fra den dokumenterede købsdato. Garantien omfatter materialer, arbejdsløb og kørsel. Ved henvendelse om service bør De oplyse produktets navn og serienummer. Disse oplysninger findes på typeskiltet. Skriv evt. oplysningerne ned her i brugsanvisningen, så de har dem ved hånden. Det gør det lettere for servicemontøren at finde de rigtige reservedele.

Garantien dækker ikke:

- Fejl og skader, som ikke skyldes fabrikations- og materialefejl
- Ved misvedligeholdelse – herunder gælder også mangel på rengøring af produktet
- Ved brand- og/eller vand- og fugtskader på produktet
- Ved reparation udført af ikke-fagmænd
- Ved transportskader, hvor produktet er transporteret uden korrekt emballage
- Hvis der er brugt uoriginale reservedele
- Hvis anvisningerne i brugsvejledningen ikke er fulgt
- Hvis ikke installationen er sket som anvist
- Hvis ikke-faglærte har installeret eller repareret produktet
- Defekte pærer

Transportskader

En transportskade, der konstateres ved forhandlerens levering hos kunden, er udelukkende en sag mellem kunden og forhandleren. I tilfælde, hvor kunden selv har stået for transporten af produktet, påtager leverandøren sig ingen forpligtelse i forbindelse med evt. transportskade. Evt. transportskader skal anmeldes omgående og senest 24 timer efter, at varen er leveret. I modsat fald vil kundens krav blive afvist.

Ubegrundede servicebesøg

Hvis man tilkalder en servicemontør, og det viser sig, at man selv kunne have rettet fejlen, ved fx at følge anvisningerne her i brugsvejledningen eller ved at skrive en sikring i sikringsskabet, påhviler det Dem selv at betale for servicebesøget.

Erhvervskøb

Erhvervskøb er ethvert køb af apparater, der ikke skal bruges i en privat husholdning, men anvendes til erhverv eller erhvervslignende formål (restaurant, café, kantine etc.) eller bruges til udlejning eller anden anvendelse, der omfatter flere brugere.

I forbindelse med erhvervskøb ydes ingen garanti, da dette produkt udelukkende er beregnet til almindelig husholdning.

SERVICE

For rekvirering af service og reservedele i Danmark, bedes du ringe på tlf. 70 25 23 03. Du vil derefter blive henvist til nærmeste servicepartner.

Producenten/distributøren kan ikke holdes ansvarlig for produkt- og/eller personskaader, hvis sikkerhedsanvisninger ikke overholdes. Garantien bortfalder, hvis anvisningerne ikke overholdes.

Forbehold for trykfejl

INNHOLDSFORTEGNELSE

| | |
|---------------------------------------|----|
| GENERELLE SIKKERHETSANVISNINGER | 18 |
| ELEKTRISK TILKOBLING..... | 18 |
| GENERELL INFORMASJON | 19 |
| INSTALLASJONSANVISNING | 20 |
| BETJENINGSPANEL OG FJENKONTROLL | 21 |
| LYS | 21 |
| FETTFILTRE..... | 21 |
| RENGJØRING OG VEDLIKEHOLD | 22 |
| FEILSØKING..... | 22 |
| REKLAMASJONSRETT OG SERVICE..... | 23 |

1. GENERELLE SIKKERHETSANVISNINGER

- Kontroller at produktet ikke er skadet under transport.
- Emballasjedeler (f.eks. plast og isopor) kan være farlig for barn. Fare for kveling! Oppbevar derfor emballasjedeler utenfor barns rekkevidde og kast materialet raskest mulig.
- Produktet må utelukkende brukes av voksne. Hold barn under tilsyn. Ventilatoren med tilhørende komponenter skal holdes utenfor barns rekkevidde.
- Personer som på grunn av begrensninger i fysisk eller psykisk evne eller på grunn av manglende erfaring eller uvitenhet ikke er i stand til å betjene ventilatoren, må ikke bruke den uten tilsyn.
- Arbeid aldri med åpen ild under ventilatoren: Unngå flambering, grillsteking o.l.
- Bruk ikke gassbluss som gir intens, ukontrollert varmepåvirkning fra flammer under ventilatoren.
- Sørg for at det ikke oppstår flammer opp langs grytene.
- Ved arbeide med olje eller fett skal man hele tiden holde øye med kjeler, panner og frityrgryster. Også steking på el-grillutstyr må skje under konstant tilsyn. Overopphetet olje og fett kan selvantenne og dermed kan ventilatoren ta fyr.
- Før enhver form for rengjøring eller vedlikehold skal strømmen kobles fra produktet.

Ventilatoren er først avbrutt fra el-nettet når én av følgende betingelser er oppfylt:

- Støpselet er trukket ut. Ikke dra i ledningen, men i støpselet når ventilatoren skal kobles fra el-nettet.
- Sikringen er slått av.
- Skrusikringen er skrudd helt ut.

Advarsel: Risiko for forgiftning!

- Hvis det i samme rom eller ventilasjonssystem benyttes både ventilator og et ildsted, som er avhengig av luften i rommet, bør det utvises svært stor forsiktighet.
 - Ildsteder som er avhengig av luften i rommet kan f.eks. være gass-, olje-, tre- eller kulldrevne varmeapparater varmtvannsbereidere, varmtvannskjeler, gasskoketopper eller gasskomfyrer, som får sin forbrenningsluft fra rommet de står i, og hvis forbrenningsgass ledes ut i det fri via f.eks. en skorstein.
 - Ved avtrekk ut i det fri, også med ekstern vifte, suger ventilatoren ut luften av kjøkkenet og rommene ved siden av.
 - Hvis lufttilførselen ikke er tilstrekkelig, oppstår det et undertrykk. Ildstedene får for lite forbrenningsluft. Forbrenningen hemmes.
 - Giftige forbrenningsgasser kan trekkes inn i oppholdsrommene fra skorsteinen eller avtrekkssjakten. Det kan være livsfarlig!
 - Ventilatoren kan uten risiko brukes samtidig med et ildsted som er avhengig av luften i rommet hvis undertrykket i rommet eller ventilasjonssystemet er på høyst 4 Pa (0,04 mbar). Da vil man unngå tilbakesuging av forbrenningsgass. Dette kan oppnås hvis det kan strømme inn frisk luft til forbrenning gjennom åpninger i f.eks. dører og vinduer. Man bør sørge for at tverrsnittet på åpningene er tilstrekkelig stort. En ventilasjonskanal alene gir som regel ikke tilstrekkelig lufttilførsel.
 - Bruk ikke ventilatoren uten de tilhørende fettfiltrene.
 - Sørg for å rengjøre fettfiltrene og overhold anbefalingene for hyppig rengjøring.
 - Hvis du har et system som bruker resirkulasjon, skal kullfiltrene skiftes ut etter 50 timers bruk.
 - Slå på ventilatoren før du begynner matlagingen.
 - La ventilatoren gå i 10 minutter etter endt matlaging.
 - Ventilatoren må under ingen omstendigheter brukes som ventilasjon.
- Hvis ventilatoren brukes over gassbluss, skal de tente kokeplatene hele tiden være dekket av kjeler eller andre kokekar.

2. ELEKTRISK TILKOBLING

- Elsikkerheten for ventilatoren kan kun garanteres når det er etablert forskriftsmessig jordforbindelse. Det er svært viktig at denne grunnleggende sikkerhetsforanstaltningen kontrolleres. Ved tvilstilfeller skal installasjonen gjennomgås av en fagperson. Produsenten/importøren kan ikke gjøres ansvarlig for skader som har oppstått på grunn av manglende eller brutt jordledning (f.eks. elektrisk støt).
- Installasjon og reparasjon må kun foretas av fagfolk. Installasjon og reparasjon foretatt av ukyndige kan medføre betydelig risiko for brukeren og omfattes ikke av reklamasjonsordningen. Innbygging og montering av ventilatoren på et ikke-stasjonært oppstillingssted (f.eks. et skip) må kun utføres av fagfolk og kun under observasjon av sikkerhetsforskriftene for bruken av ventilatoren.
- Produsenten/importøren kan ikke gjøres ansvarlig for person- eller produktskade på bakgrunn av installasjoner utført av ukyndige personer og installasjoner som ikke overholder påkrevde sikkerhetsforanstaltninger og anvisninger (gjelder både for metode og materialer).
- Teknisk data finnes inne i ventilatoren når fettfiltrene fjernes.
- Den medfølgende fleksible strømledningen er allerede koblet til innvendig og fremgår tett ved ventilatorens luftutgang.

Før elektrisk tilkobling, bør du:

- Kontroller at tilkoblingsforholdene stemmer overens med tilkoblingsdataene (spenning og frekvens) som er angitt på typeskiltet. Det er svært viktig at disse dataene stemmer overens, så ventilatoren ikke blir skadet. I tvilstilfeller kontaktes en fagperson.
- Kontroller at monteringsstedet har de nødvendige foranstaltninger og beskyttelse mot kortslutning og elektrisk støt, i henhold til lover og regler.
- Før installasjon av ventilatoren skal strømmen brytes ved den topolede bryteren. Koble til strømmen igjen når installasjonen er utført.

3. GENERELL INFORMASJON

3.1 Beskrivelse av ventilatoren

Ved resirkulasjon:

Ventilatoren har ikke en utluftingskanal til friluft. Bruk av kull- eller plasmafilte filtrerer fett og lukt fra luften og sender deretter den rensede luften tilbake i rommet.

Ved utlufting til friluft:

Ventilatoren er beregnet til å fjerne damp og os fra kjøkkenet. Det krever installasjon av en utluftingskanal som leder den brukte luften ut i friluft.

Grid 180 BP kan kun brukes til resirkulasjon. Modellen er inkl. plasmafilter.

3.2 Tips og ideer

1. For optimal ytelse anbefales det å slå på ventilatoren cirka 10 minutter før matlagingen begynner. La ventilatoren gå i minst 10 minutter etter endt matlaging.
2. Hold alltid øye med gryter og panner, da overopphetet olje og fett kan selvantenne og dermed forårsake brann.
3. Bruk aldri åpen ild under ventilatoren; unngå flambering, grilling o.l. Flammene kan forårsake brann.
4. Før det utføres noen form for arbeid/vedlikehold inne i ventilatoren, må strømmen være frakoblet først.
5. Overhold anbefalingene for rengjøring og utskifting av filtre. Hvis anbefalingene ikke overholdes, kan det medføre brann og/eller forringelse av produktet pga. fettavleiringer.
6. Enhver modifikasjon på produktets stålkonstruksjon ugyldiggjør garantien.

3.3 Kondensvann i ventilatoren

Det oppstår kondens ved plutselig temperaturendring, som f.ek.s når damp får kontakt med en kald overflate. Kondens er dessverre et fysisk fenomen som er fullstendig uavhengig av ventilatorens sugekapasitet, men avhenger av temperaturforskjellen mellom den varme dampen fra matlagingen og ventilatorens kalde overflate. Uansett hvor kraftig ventilatorens sugekapasitet er, kan den ikke fjerne alt kondensvannet. En ventilator er beregnet til å fjerne damp, men har ikke kapasitet til å lede bort vann.

Hvis du har problemer med kondens, for eksempel på grunn av en utetthet under bunnen av ventilatoren, kan det skyldes forskjellige individuelle eller sammenhengende årsaker:

- Romtemperaturen er kaldere eller lavere enn dampen fra matlagingen. Uunngåelig fysisk reaksjon som genererer et varmesjokk ved kontakt med ventilatorens kalde overflate.
- Bruk av kokeplater på makseffekt, uten forvarming av rommet og ventilatorens overflate. Effekten forverres ved bruk av induksjonskokeplater, som gir rask oppvarming og ikke genererer restvarme.
- Feil bruk eller vedlikehold av ventilatoren, som for eksempel rengjøring av fettfiltre eller utskifting av kullfiltre.
- Installasjon av en skorstein med en diameter som er mindre enn det som er påkrevet til bruk sammen med motoren, lengden på avtrekkskanalen, vinkelrør, reduksjoner etc.
- Spesielle ventilatorutførelser, for eksempel skrå eller integrerte ventilatorer i kabinetter, som genererer mer kondens når de installeres tettere på kokesonen.

Tips og råd for å forhindre kondens i ventilatoren:

- La ventilatoren gå i 10 minutter før og etter matlaging. Aktiver forsinket stopp-funksjon for å lede bort all os i kanalen.
- Ikke start matlagingen ved maks sugestyrke på ventilatoren. Start ved lav eller medium sugestyrke, så ventilatoren tempereres.
- Sørg for å rengjøre filterne. Rengjør dem minst en gang hver 10. dag. Hvis filterne blir slitt/ødelagt, må de skiftes ut med nye.
- Sørg for en konstant god utlufting i rommet, for eksempel ved bruk av en friskluftventil eller et halvåpent vindu.
- Fjern damp og os som genereres under og etter matlagingen.
- Følg instruksjonene for din komfyr når det gjelder kondens. Bruk passende sugestyrke for å kontrollere dampen.
- Juster ventilatorens sugehastighet i forhold til os og damp som genereres.

Hastighet 1:

For oppvarming av vann.

Hastighet 2 og 3:

For alminnelig matlaging.

Hastighet 4 (Booster):

For mer krevende matlaging som for eksempel grilling eller steking. Bruk under ingen omstendigheter Boosterfunksjonen til dampkoking.

Korrekt hastighet for ventilatorens sugestyrke vil redusere dannelsen av kondens betydelig. Merk at damp som genereres under matlaging samles opp sammen med matos. Vann er tung væske, som ikke er enkel å drive gjennom ventilatorens motor. Derfor anbefaler vi å bruke en sugehastighet som tillater ekstraksjon av os samt en betydelig mengde damp. Det kan eventuelt brukes alternative metoder for å fange opp dampen som ventilatoren ikke fjerner, for eksempel ved å skape så mye ventilasjon i kjøkkenet som mulig; ideelt ved å åpne et vindu, på samme måte som når man fjerner kondens på badet etter et varmt bad.

4. INSTALLASJONSANVISNING

4.1 Velg de riktige dimensjonene for ventilatoren (fig.1)

4.2 I hvilken høyde skal ventilatoren plasseres? Anbefalinger: (fig.2)

Ifølge reglement: Europeisk 60335-2-31, Internasjonal IEC 60335-2-31: 2012 og spansk UNE-EN 60335-2-31- Minimumsavstanden mellom kokeplate og underkanten av ventilatoren skal være 650 mm hvis ventilatoren installeres over en gasskokeplate.

4.3 Installasjon av utluftingskanal (fig.3)

Ventilatoren er beregnet til å fjerne damp og os fra kjøkkenet. Det krever installasjon av en utluftingskanal som leder den brukte luften ut i friluft. Kanalen (normalt et rør med Ø150 mm) må ikke være lenger enn 4-5 m og må ikke reduseres i diameter. Best mulig resultat oppnås ved bruk av glatt plast- eller stålrør, og så langt det er mulig uten bøyinger. Langt avtrekksrør, bøyinger på røret og redusert diameter på røret reduserer suge-effekten og øker lydnivået markant.

Diameteren på røret må ikke reduseres. Diameteren skal være den samme som på flangen. I motsatt fall forringes sugestyrken drastisk og støynivået vil økes kraftig. Ved horisontal montering av utluftingsrøret skal røret ha en stigning på ca. 10 % for å lette utblåsingen.

Utlufting må ikke skje gjennom røykkanal, skorstein eller ventilasjonssjakt hvis disse brukes til utluftning av rom med ildsteder.

Både størrelse og høyde på ventilatoren har betydning for den maksimale yteevnen

Undertrykket i rommet eller ventilasjonssystemet må høyst være 4 Pa (0,04 mbar). Kontroller at det er tilstrekkelig utlufting.

Produsenten/distributøren kan ikke holdes ansvarlig for produkt- og/eller personskader i forbindelse med feil installasjon, tilkobling samt bruk av ventilatoren. Garantien frafaller hvis ovenstående ikke overholdes.

4.4 Skjema over avstandsmål

| | |
|------------|------|
| GRID 180B | Ø150 |
| GRID 180BP | Ø150 |

Hvis produktet ikke installeres med den anbefalte diameteren ifølge ovenstående skjema, holdes produsenten/distributøren ikke ansvarlig for produkt- og/eller personskade. Garantien frafaller hvis ovenstående anbefalinger ikke overholdes.

4.5 Ventilasjon – luftinntak (fig. 4)

God ventilasjon i kjøkkenet er et standardkrav for å sikre at ventilatoren fungerer optimalt. En ventilator som går i et lukket rom (kjøkken) kan skape et lufttrykk som reduserer utsugingseffekten. Luftinntak for gassinstallasjon kan skape god ventilasjon. Hvis man ikke har gassinstallasjon, må det lages et luftinntak, slik at det blir tilstrekkelig lufttilførsel på kjøkkenet.

5. BETJENINGSPANEL OG FJENKONTROLL

For å oppnå best mulig resultat, slå på ventilatoren et par minutter før du begynner på matlagingen, og la den gå i 10 minutter etter at matlagingen er ferdig.

Ventilatoren har 4 hastigheter for sugestyrke. Ved hastighet 4 (booster) senkes hastigheten automatisk til nivå 3 etter noen minutter. Avhengig av det elektroniske, reduseres hastigheten fra nivå 4 til 3 etter et sted mellom syv og femten minutter.

Knappene har følgende funksjoner:
BOOSTER-funksjonen annullerer timeren.

5.1. Smalt betjeningspanel (fig. 5)

A. Lys: Lys: Trykk på knappen for å slå på eller av lyset. Blått lys betyr at det er på.

B. PÅ/AV – hastighet 1: Denne knappen slår ventilatoren på eller av. Ventilatoren starter på hastighet 1.

C, D, E: Hastighet 2, 3 og 4.

F. - Timer: Når ventilatoren er i drift, slås lyset på. Når denne funksjonen er aktivert, fortsetter ventilatoren å gå i noen få minutter ved den valgte sugehastigheten og slår seg deretter av automatisk. Virker kun ved hastighet 1-2-3. Ved hastighet 4 annullerer BOOSTER-funksjonen timeren.

Ventilatoren er utstyrt med en funksjon som forteller når fettfiltrene skal skiftes. Når lyset på knappen E er på, skal filtrene vaskes (normalt etter 40 timers drift).

Når filtrene er montert igjen, holdes E-knappen nede i noen sekunder for å nullstille og for at timeren stilles tilbake til 0.

6. LYS

6.1 Skift pære

Ventilatoren er utstyrt med et lyssystem som er basert på LED-teknologi. LED-lyset garanterer optimal belysning, en varighet på opptil 10 timer lenger enn tradisjonelle pærer og sparer samtidig 90 % energi.

Utskifting skal utføres av en kvalifisert tekniker.

7. FETTFILTRE

Før rengjøring og vedlikehold skal ventilatoren frakobles strøm.

Fettfilterets funksjon er å absorbere de fettpartiklene som dannes under matlaging. Fettfiltrene skal rengjøres en gang i måneden (eller hvis indikatoren viser det for de modellene det gjelder) med et mildt rengjøringsmiddel, enten manuelt eller i oppvaskmaskinen.

For å fjerne fettfiltrene, trekkes det i håndtakene (fig. 6).

- For å fjerne filteret, ta tak i håndtak A, trekk forsiktig ned og fjern. For å remontere, følg prosedyren i omvendt rekkefølge.
- I takmodeller åpnes ventilatorens luke for å få tilgang til filtrene. Filtrene kan vaskes for hånd eller i oppvaskmaskinen.

7.1 Rengjøring for hånd

Nedsenk filteret i varmt vann med litt mildt oppvaskmiddel. Skyll godt med varmt vann.

7.2 Maskinoppvask

Plasser filteret i oppvaskmaskinen og velg et kort program med lav temperatur (maks 40°) uten bruk av skuremiddel. Vask av filter i oppvaskmaskinen kan gi en lett misfarging. Dette har ingen betydning for filterets funksjon.

De fleste ventilatorer er utstyrt med et filter-kontrollsystem som melder fra når det er på tide å rengjøre eller skifte filteret (både fett- og kullfiltre).

MERK: Hvis fettfilteret er svært tilsmusset, yter ikke ventilatoren sitt beste, og det går ut over luftkvaliteten i kjøkkenet.

Tilstoppede filtre er **MEGET BRANNFARLIGE!**

Fabrikanten påtar seg ikke ansvar for brann som oppstår på grunn av manglende overholdelse av anvisningene og dårlig vedlikehold av filtrene.

8. RENGJØRING OG VEDLIKEHOLD

Regelmessig rengjøring av ventilatoren sikrer god og feilfri drift og forlenger ventilatorens levetid. Sørg for å rengjøre ventilatoren utvendig og innvendig og skifte ut fettfiltrene i henhold til produsentens anbefalinger.

8.1 Innvendig rengjøring:

Regelmessig rengjøring av ventilatoren sikrer god og feilfri drift og forlenger ventilatorens levetid. Sørg for å rengjøre ventilatoren utvendig og innvendig og skifte ut fettfiltrene i henhold til produsentens anbefalinger.

8.2 Utvendig rengjøring:

Alle overflater og betjeningslementer må kun rengjøres med en myk klut, oppvaskmiddel og varmt vann. Skyll og tørk deretter grundig.

MERK.: Sørg for at apparatet er frakoblet strøm. Anbefalt rengjøringsmiddel er en blanding av vann og et PH-nøytralt oppvaskmiddel.

Unngå bruk av nedenstående, da disse skader overflaten:

- Soda-, syre- eller klorholdige rengjøringsmidler og rengjøringsmidler som inneholder løsemidler
- Rengjøringsmidler med skurende virkning, f.eks. skurepulver eller skuresvamper som f.eks. grytesvamper eller brukte svamper som inneholder rester av skuremiddel.

Ventilatoren tørkes forsiktig av med en myk klut med rengjøringsmiddel. Følg stålets retning. HELL IKKE VANN DIREKTE PÅ VENTILATOREN. Kluten må ikke ha knapper, glidelåser eller annet som kan ripe opp overflaten. Børstet stål må IKKE komme i berøring med rengjøringsmidler som ikke spesifikt er beregnet til pleie av stål.

Fabrikanten påtar seg ikke ansvar for produktskader som oppstår på grunn av manglende overholdelse av anvisningene for rengjøring og vedlikehold av ventilatoren.

9. FEILSØKING

Før servicemontør tilkalles:

Ventilatoren virker ikke:

- Kontroller om apparatet er tilkoblet strøm (220 – 240 V)
- Kontroller om husstanden har korrekt strømforsyning
- Kontroller om det har gått en sikring

Ventilatoren suger ikke tilstrekkelig og/eller bråker:

- Velg ønsket hastighet
- Rengjør eller skift filtre
- Utluftingsrøret er blokkert eller har ikke riktig diameter

Lyset slår seg ikke på:

- Pæren er defekt
- Pæren er ikke korrekt montert

REKLAMASJONSRETT

Det er 5 års reklamasjonsrett på fabrikkasjons- og materialfeil på ditt nye produkt, gjeldende fra dokumentert kjøpsdato. Garantien omfatter materialer, arbeidslønn og kjøring. Ved henvendelse om service er det fint at du har produktets navn og serienummer klart. Disse opplysningene finnes på typeskiltet. Skriv evt. opplysningene ned her i bruksanvisningen, så har du dem for hånden. Det gjør det lettere for servicemontøren å finne de riktige reservedelene.

Garantien dekker ikke:

- Feil og skader som ikke skyldes fabrikkasjons- og materialfeil
- Ved dårlig vedlikehold og mangel på rengjøring av produktet
- Ved brann- og /eller vann- og fuktskader på produktet
- Ved reparasjon utført av ufaglærte
- Ved transportskader der produktet er transportert uten korrekt emballasje
- Hvis det er brukt uoriginale reservedeler
- Hvis anvisningene i bruksanvisningen ikke er fulgt
- Hvis ikke installasjonen er gjort som anvist
- Hvis ufaglærte har installert eller reparert produktet
- Defekte pærer

Transportskader

En transportskade som konstateres ved forhandlerens levering hos kunden, er utelukkende en sak mellom kunden og forhandleren. I tilfeller der kunden selv har stått for transporten av produktet, påtar leverandøren seg ingen forpliktelse i forbindelse med evt. transportskade. Evt. transportskade skal omgående gis beskjed om, og senest 24 timer etter at varen er levert. I motsatt fall vil kundens krav bli avvist.

Ubegrunnede servicebesøk

Hvis man tilkaller en servicemontør og det viser seg at man selv kunne ha rettet feilen, ved f.eks. å følge anvisningene her i bruksanvisningen eller ved å skifte en sikring i sikringsskapet, må kunden selv betale for servicebesøket.

Kommersielle innkjøp

Kommersielle innkjøp er alle kjøp av apparater som ikke skal brukes i en privat husholdning, men brukes til næringsvirksomhet eller andre kommersielle formål (restaurant, café, kantine etc.) eller brukes til utleie eller annen bruk som omfatter flere brukere.

I forbindelse med næringsvirksomhet ytes ingen garanti, fordi dette produktet bare er beregnet til bruk i vanlig husholdning.

SERVICE

For rekvirering av service og reservedeler i Norge (firma ServiceCompaniet AS), bes du fylle ut et serviceskjema på <http://www.servicecompaniet.no/> Du vil deretter bli kontaktet for ytterligere informasjon. Du kan også kontakte firmaet på tlf. +47 23 89 72 66 eller mail info@servicecompaniet.no

Forbehold for trykkfeil.

Produsenten/distributøren kan ikke holdes ansvarlig for produkt- og/eller personskaader, hvis sikkerhetsanvisningene ikke overholdes. Garantien bortfaller hvis anvisningene ikke overholdes.

INNEHÅLLSFÖRTECKNING

| | |
|--------------------------------------|----|
| GENERELLA SÄKERHETSANVISNINGAR | 25 |
| ELANSLUTNING..... | 25 |
| GENERELL INFORMATION | 26 |
| INSTALLATIONSANVISNING..... | 27 |
| KONTROLLPANEL OCH FJÄRRKONTROL | 28 |
| BELYSNING..... | 28 |
| FETTFILTER..... | 28 |
| RENGÖRING OCH UNDERHÅLL | 29 |
| FELSÖKNING | 29 |
| GARANTI OCH SERVICE. | 30 |

1. GENERELLA SÄKERHETSANVISNINGAR

- Kontrollera att produkten inte blivit skadad under transporten.
 - Emballage delarna (ex folie, polystyrenskum) kan vara farligt för barn. Risk för kvävning! Förvara därför emballage delarna utom räckhåll för barn och forsla bort materialet så fort som möjligt.
 - Produkten får endast användas av vuxna. Håll barn under uppsyn. Fläkten och dess komponenter skall förvaras utom räckhåll för barn.
 - Personer, som på grund av begränsningar i fysisk eller psykisk förmåga eller på grund av brist av erfarenhet eller okunskap att kunna använda fläkten, får ej använda den utan tillsyn.
 - Arbeta aldrig med öppen eld under fläkten: Undvik flambering eller grillning och liknande.
 - Tänd inte gasbrännare, som ger en intensiv, okontrollerad värmeutveckling från flammor under fläkten.
 - Se till att inga lågor flammor upp vid grytorna.
 - Om du använder oljor eller fett ska man hela tiden hålla ögonen på grytor, stekjärn och frityrgritor. Även stekning över elgrillar ska ske under konstant tillsyn. Överupphettad olja och fett kan självantända och därmed sätta eld på fläkten.
 - För varje typ av rengöring eller underhåll ska strömmen slås av.
- Fläkten är endast frånkopplad från strömmen, när en av följande villkor är uppfyllda:
- Kontakten är utdragen. Dra inte i sladden, ta i kontakten, när fläkten ska kopplas från strömmen.
 - Säkring är urkopplad
 - Säkring är helt utskruvad

Varning: Risk för förgiftning!

- Om det i samma rum eller ventilationssystem både används fläkt och en eldstad, som är beroende av luften i rummet, bör man iaktta största försiktighet.
 - Eldstäder, som är beroende av luften i rummet kan ex vara gas-, olje-, trä- eller koldrivna värmeapparater, varmvattenberedare, gasolspisar, eller gasugnar, som får sin förbränningsluft från rummet, där det är uppställt och om utblåsluften leds ut i det fria via ex en skorsten.
 - Vid vädring, även med en extern fläkt, suger köksfläkten upp luft från köket och rummet bredvid.
 - Om lufttillförseln inte är tillräcklig, uppstår ett undertryck. Eldstäderna får för lite förbränningsluft. Förbränningen hindras.
 - Giftiga förbränningsgaser kan dras ut i rummen från skorstenen eller utsugskanalen. Det kan vara livsfarligt!
 - Fläkten kan utan risk användas samtidigt som en eldstad, som är beroende av luften i rummet, om undertrycket i rummet eller ventilationssystemet högst är 4 Pa (0,04 mbar), då tillbakasuget av förbränningsgasen undviks.
- Detta kan uppnås, om det strömmar in frisk luft till förbränning genom öppningar i ex dörrar eller fönster. Man bör säkerställa att tvärsnittet av öppningarna är tillräckligt stort. Endast en ventilationskanal ger som regel inte tillräcklig lufttillförsel.
- Använd inte fläkten utan de tillhörande fettfilterna.
 - Se till att rengöra fettfilterna och följ anvisningarna för regelbunden rengöring.
 - Om du har ett system, som använder recirkulation, ska kolfilterna bytas ut efter 50 timmars användning.
 - Sätt på fläkten, innan du påbörjar matlagningen.
 - Låt fläkten vara på i 10 minuter efter avslutad matlagning.
 - Fläkten får under inga omständigheter användas som utsugsapparat.
 - Om fläkten används över en gasbrännare måste det alltid finnas en gryta eller annat kokkärl på de påslagna plattorna

2. ELANSLUTNING

- Fläktens elektriska säkerhet kan endast garanteras när föreskriven jordning är fastställd. Det är mycket viktigt att denna grundläggande säkerhetsåtgärd testas och att installationerna är genomgångna av en fackman.
- Tillverkaren/importören kan inte hållas ansvarig för skador orsakade av att jordning saknas eller kopplas bort (t ex. elektrisk stöt.)
- Installation och reparation får endast utföras av fackman. Installation och reparation som utförs av okunniga kan medföra stor risk för användaren och omfattas inte av reklamationsrätten. Inbyggnad och montering av denna fläkt på icke-stationär installationsplats (t ex. ett skåp) får endast utföras av fackman och endast efter anvisningarna i säkerhetsföreskrifterna för denna fläkt.
 - Tillverkaren/importören kan inte hållas ansvarig för person- eller produktskada om installationen inte utförts av fackman, och installationer som inte följer de nödvändiga säkerhetsföreskrifter och anvisningar (gäller både för utförande och material).
 - Teknisk data återfinns inne i fläkten, när fettfiltret tas bort.
 - Den medföljande flexibla sladden är redan ansluten invändigt och ligger nära fläktens luftutgång.

Innan elanslutningen bör du:

- Kontrollera att anslutningsförhållandena överensstämmer med de anslutningsdata (spänning och frekvens), som står angivet på typskylten.
- Det är mycket viktigt att dessa data överensstämmer så att fläkten inte skadas . Om du är osäker, kontakta en fackman.
- Kontrollera att det finns nödvändiga anslutningar och skydd mot kortslutning och elektriska stötar, i enlighet till lagar och regler.
 - Innan du installerar fläkten ska strömmen brytas på huvudströmbrytaren. Anslut strömmen igen, när installationen är klar.

3. GENERELLE INFORMATIONER

3.1 Beskrivning av fläkten

Vid återcirkulation:

Fläkten har inte en utluftskanal till det fria. Användningen av kol- eller plasmafilter filtrerar fett och lukt från luften och skickar därefter ut den reade luften tillbaka ut i rummet.

Vid utluft utomhus:

Fläkten är beräknad till att ta bort ånga och os från köket. Det kräver installation av en utluftskanal, som leder den använda luften ut i det fria.

Grid 180 BP kan endast användas till återcirkulation. Modellen är inklusive plasmafilter.

3.2 Tips och idéer

1. För optimal användning, rekommenderas att sätta på fläkten cirka 10 minuter innan matlagningen påbörjas. Låt fläkten vara på minst 10 minuter efter avslutad matlagning.
2. Håll alltid ett öga på grytor och kokkärl, då överupphettad olja och fett kan självantända och därmed förorsaka brand.
3. Arbeta aldrig med öppen eld under fläkten och undvik flambering, grillning och dyl. Flammorna kan förorsaka brand.
4. För att utföra någon form av arbete/underhåll inne i fläkten, skall strömmen vara frånkopplad innan.
5. Följ rekommendationerna för rengöring och byte av filter. Följs inte rekommendationerna kan det medföra brand och/eller försämring av produkten på grund av fettavlagringar.
6. Varje modifiering på produktens stålkonstruktion upphäver garantin.

3.3 Kondensvatten i fläkten

Det uppstår kondens vid en plötslig temperaturförändring, som ex. när ånga får kontakt med en kall yta. Kondens är, dessvärre, ett fysiskt fenomen som helt är avhängigt av fläktens sugkapacitet, men beror närmare på temperaturskillnaden mellan den heta ångan och fläktens kalla yta. Oavsett hur kraftig fläktens sugkapacitet är, kan den inte ta bort allt kondensvatten. En fläkt är avsedd till att ta bort ånga, men har inte kapacitet till att leda bort vatten.

Om du har problem med kondens, t ex på grund av på grund av en läcka under fläkten kan det bero på olika individuella skäl:

- Rumstemperaturen är kallare eller lägre än matlagingsångan. Oundviklig fysisk reaktion som genererar en värmechock vid kontakt med den kalla ytan på fläkten.
- Användning av spishällen på maxeffekt, utan att förvärma rummet eller fläkten. Effekten förvärras genom användning av induktionshällar, som ger snabb uppvärmning och inte genererar restvärme.
- Felaktig användning eller underhåll av fläkten, som exempelvis rengöring av fettfilter eller byte av kolfilter.
- Installation av en skorsten med en diameter, som är mindre, än vad som krävs för användning tillsammans med motorn, längden på utsugskanalen, vinkelledningar, reduktioner etc.
- Särskild fläktdesign, till exempel sneda eller integrerade fläktar i skåp, som genererar mer kondens när de installeras närmare kokzonen.

Tips och råd för att förhindra kondens i fläkten:

- Låt fläkten vara igång 10 minuter före och efter matlagning. Aktivera fördröjd stopp-funktion för att leda bort allt os i kanalen.
- Sätt inte igång med matlagningen med maximal sugstyrka i fläkten. Starta på låg eller mellan sugstyrka, så att fläkten värms upp.
- Se till att rengöra filterna. Rengör dem minst en gång var 10:e dag. Om filterna blir utslitna/trasiga ska de bytas ut mot nya.
- Se till att ha en konstant och bra ventilation i rummet, till exempel vid användning av en friskluftsventil eller ett halvöppet fönster.
- Ta bort ånga och os som skapas under och efter matlagningen.
- Följ instruktionerna för din spis i förhållande till kondens. Använd lämplig sugkraft för att reglera ångan.
- Justera fläktens sughastighet i förhållande till os och ånga som skapas.

Hastighet 1:

För uppvärmning av vatten.

Hastighet 2 og 3:

För vanlig matlagning.

Hastighet 4 (Booster):

För mer krävande matlagning som exempelvis grillning eller stekning. Använd under inga omständigheter Boosterfunktionen för ångkokning.

Den korrekta hastigheten för fläktens sugstyrka kommer att reducera uppkomsten av kondens betydligt. Observera att ånga som genereras under matlagning samlas upp tillsammans med matos. Vatten är en tung vätska, som inte är lätt att köra genom fläkten. Därför rekommenderar vi att du använder en sugfrekvens som tillåter extraktion av matos såväl som en betydande mängd ånga. Alternativa metoder kan användas för att fånga upp ångan som fläkten inte kan ta bort, till exempel genom att skapa så mycket ventilation i köket som möjligt; helst genom att öppna ett fönster, ungefär som att ta bort kondens i badrummet efter ett varmt bad.

4. INSTALLATIONSANVISNING

4.1 Välj den rätta dimensionen för fläkten (figur 1)

4.2 På vilken höjd ska fläkten placeras? Rekommendationer: (figur 2)

Enligt föreskrifter: Europeiska 60335-2-31, International IEC 60335-2-31: 2012 och spanska UNE-EN 60335-2-31- Minsta avstånd mellan spishäll och fläktens nedre kant måste vara 650 mm, om fläkten är installerad över en gasspis.

4.3 Installation av ventilationskanal (figur 3)

Fläkten är utformad för att ta bort ångor och os från köket. Det kräver installation av en ventilationskanal som leder den använda luften ut i utomhusluften. Kanalen (vanligtvis ett rör med Ø150 mm) får inte vara längre än 4-5 m och får inte minskas i diameter. Bästa resultat uppnås genom att använda släta plast- eller stålrör, och så långt som möjligt raka. Långa ventilationsrör, böjar på röret och minskad diameter på röret minskar sugeffekten och ökar ljudnivån avsevärt.

Diametern på ventilationsröret får inte minskas. Diametern ska vara densamma som på flänsen. I annat fall försämras sugkraften drastiskt och ljudnivån kommer att öka kraftigt. För horisontell installation av ventilationsröret måste det vara en lutning på cirka 10% för att underlätta utblåset.

Ventilation får inte ske genom en rökkanal, skorsten eller ventilationsschakt om dessa används för ventilation för eldstäder i rummet.

Både fläktens storlek och höjd påverkar maximal prestanda.

Vakuumet i rummet eller ventilationssystemet får inte överstiga 4 Pa (0,04 mbar). Kontrollera att det finns tillräcklig ventilation.

Tillverkaren / distributören kan inte hållas ansvarig för produkt- och / eller personskada i samband med fel installation, anslutning och användning av fläkten. Garantin upphävs om ovanstående inte följs.

4.4 Avståndsmått

| | |
|------------|------|
| GRID 180B | Ø150 |
| GRID 180BP | Ø150 |

Om produkten inte installeras enligt den rekommenderade diametern, enligt ovanstående måttskissen, kan tillverkaren/ distributören inte hållas ansvarig för produkt- eller personskada. Garantin upphävs om rekommendationerna inte följs.

4.5 Ventilation - luftintag

En bra ventilation i köket är ett standardkrav för att säkerställa att fläkten kan fungera optimalt. En fläkt som är igång i ett stängt rum (köket) kan skapa ett lufttryck, som reducerar utsugningseffekten. Luftintaget för gasinstallation kan skapa god ventilation. Har man inte gasinstallation, måste det göras ett luftintag så att det skapas tillräckligt med lufttillförsel i köket.

5. KONTROLLPANEL OCH FJÄRRKONTROLL

För att uppnå bästa resultatet, sätt på fläkten ett par minuter innan du påbörjar matlagningen, och låt den vara på ytterligare 10 minuter efter att du avslutat matlagningen.

Fläkten har 4 sughastigheter. Vid hastighet 4 (booster) sänks hastigheten automatiskt till nivå 3 efter några minuter. Beroende på elsystemet, reduceras hastigheten från nivå 4 till 3 efter någonstans mellan sju och femton minuter.

Knapparna har följande funktioner:
BOOSTER-funktionen avbryter timern.

5.1. Ultratunn kontrollpanel (Figur 5)

A. Belysning: Tryck på knappen för att tända eller släcka ljuset. Blått ljus betyder att det är tätt.

B. TÄND/SLÄCK - hastighet 1: Med denna knappen sätter du på eller stänger av fläkten. Fläkten startar alltid på hastighet 1.

C, D, E: Hastighet 2, 3 och 4.

F. - Timer: När fläkten är igång, tänds ljuset. När denna funktion är aktiverad, fortsätter fläkten att köra i några få minuter i den valda sughastigheten och stängs därefter av automatiskt. Fungerar endast i hastighet 1-2-3. Vid hastighet 4 avbryter BOOSTER-funktionen timern.

Fläkten är utrustad med en funktion, som berättar när fettfilterna ska bytas ut.
När ljuset på knappen E är tänd, ska filterna tvättas (normalt efter 40 timmars användning).
När filterna är återmonterade, håll nere E-knappen i några sekunder för att nollställa och för att timern ska återställas till 0.

6. BELYSNING

6.1 Byt ut lampan

Fläkten är utrustad med ett belysningsystem, som är baserat på LED-teknologi. LED-belysningen garanterar optimal belysning, med en livslängd på upp till 10 timmar längre än traditionella glödlampor, samtidigt som den sparar 90% energi. För att byta ska du tillkalla en kvalificerad tekniker.

7. FETTFILTER

Innan rengöring och underhåll ska fläkten kopplas bort från strömmen.
Fettfiltrets funktion är att absorbera de fettpartiklar som bildas under matlagning. Fettfilterna ska rengöras en gång i månaden (eller om indikatorn visar det för modellerna i fråga) med ett mildt rengöringsmedel, antingen manuellt eller i tvättmaskinen. För att ta bort fettfiltret, drag i handtagen (fig.6).

- För att ta bort filtret, ta tag i handtag A, dra försiktigt ned och ta bort. För att remontera, följ proceduren i omvänd ordning.
- I takfläktar öppnas fläktens lucka för att komma åt filterna.

Filtret kan tvättas för hand eller i tvättmaskinen.

7.1 Rengör för hand

Sänk ned filtret i varmt vatten med lite mildt diskmedel. Skölj med mycket varmt vatten.

7.2 Tvätta i tvättmaskin

Placera filterna i tvättmaskinen och välj ett kort program med låg temperatur (max 40) utan att använda rengöringsmedel med slipmedel. När du tvättar upp filterna i tvättmaskin kan de få en lätt missfärgning. Detta har ingen betydelse för filternas funktion. De flesta fläktar är utrustade med ett filter-kontrollsystem, som aviserar när det är tid att rengöra eller byta ut dem (både fett- och kolfilter).

NOTERA: Om ditt fettfilter är väldigt smutsigt, kan fläkten inte prestera sitt bästa, och det går då ut över luftkvaliteten i köket. Igensatta filter är MYCKET BRANDFARLIGA! Tillverkaren är inte ansvarig för brand, som uppstår på grund av bristande upprätthållande av anvisningarna och dåligt underhåll av filterna.

8. RENGÖRING OCH UNDERHÅLL

Regelbunden rengöring av fläkten säkrar en bra och felfri drift som förlänger fläktens livslängd. Se till att rengöra fläkten utvändigt och invändigt och byt ut fettfilterna enligt tillverkarens anvisningar.

8.1 Invändig rengöring:

Rengör fläkten invändigt med en mjuk, fuktig trasa med neutralt diskmedel eller hushållssprit. Använd under inga omständigheter vatten eller lösningsmedel till att rengöra motorn eller elektriska delar.

8.2 Utvändigt rengöring:

Alla ytor och användarelement får endast rengöras med en mjuk trasa, diskmedel och varmt vatten. Skölj och torka ordentligt efteråt.

NOTERA: Se till att enheten är frånkopplad från ström. Det rekommenderade rengöringsmedlet är en blandning av vatten och ett PH-neutralt diskmedel.

Undvik användning av nedanstående, då dessa skadar ytan:

- Soda-, syra- eller klorhaltiga rengöringsmedel, som innehåller lösningsmedel.
- Rengöringsmedel med skureffekt, t ex. skurpulver eller skursvamp, som exempelvis Svinto eller använda svampar, som innehåller rester av skurmedel.

Fläkten torkas försiktigt av med en mjuk trasa med rengöringsmedel. Följ stålets riktning. **HÄLL INTE VATTEN DIREKT PÅ FLÄKTEN.** Trasan får inte ha knappar, blixtlås eller annat som kan repa ytan. Borstat stål får **INTE** komma i kontakt med rengöringsmedel, som inte är speciellt anpassat till vård av stål.

Tillverkaren tar inte på sig något ansvar för produktskador som uppstår på grund av att man inte följer anvisningarna för rengöring och underhåll av fläkten.

9. FELSÖKNING

Innan du tillkallar en servicetekniker:

Fläkten fungerar inte:

- Kontrollera att fläkten är ansluten till ström (220-240 V)
- Kontrollera att hushållet har korrekt strömförsörjning
- Kontrollera om det har gått en säkring

Fläkten suger inte tillräckligt och/eller larmar:

- Välj den önskade hastigheten
- Rengör eller byt ut filter
- Ventilationsröret är blockerat eller har inte rätt diameter

Ljuset tänds inte:

- Lampan är defekt
- Lampan är inte korrekt monterad

REKLAMATIONSRÄTT

Det är 3 års garanti som gäller som reklamationsrätt på fabrikations- och materialfel på din nya produkt, gällande från dokumenterat inköpsdatum. Garantin omfattar material, arbetslön och bilkörning. Vid kontakt angående service bör Ni upplysa om produktens namn och serienummer. Dessa upplysningar finns på typskylten. Skriv eventuellt ner denna information här i bruksanvisningen så har Ni dem till hands. Det gör saker enklare för servicemontören att finna de korrekta reservdelarna.

Garantin täcker inte:

- Fel och skador som inte är fabrikations- och materialfel
- Vid brist på underhåll – inkluderar också brist på rengöring av produkten
- Vid brand- och/eller vatten- och fuktskador på produkten
- Vid transportskador när produkten är transporterad utan korrekt emballage
- Om det har använts reservdelar som inte är original
- Om anvisningarna i bruksanvisningen inte följts
- Om inte installationen är gjord som anvisat
- Om inte auktoriserad personal utfört installationen eller reparationen av produkten
- Defekta lampor

Transportskador

En transportskada som konstateras vid återförsäljarens leverans hos kunden, är uteslutande en sak mellan kunden och återförsäljaren. Vid tillfälle där kunden själv har stått för transporten av produkten, påtar sig leverantören ingen förpliktelse i förbindelse med eventuell transportskada. Eventuella transportskador ska anmälas omgående och senast 24 timmar efter att varan är levererad. Annars kommer kundens krav att bli avvisat.

Ogrundade servicebesök

Om man tillkallar en servicemontör, och det senare visar sig att man själv kunnat åtgärda felen, genom att följa anvisningarna här i bruksanvisningen, eller genom att byta en säkring i säkringsskåpet, åligger det kunden att själv betala för servicebesöket.

Kommersiella inköp

Kommersiella inköp är varje köp av apparater som inte ska användas i ett privat hushåll utan användas till affärsmässigt eller liknande ändamål (restaurang, café, kantin etc.) eller användas till uthyrning eller annan användning som omfattar flera användare.

I förbindelse med kommersiellt inköp gäller ingen garanti eftersom denna produkt uteslutande er framställt för privata hushåll.

SERVICE

För begäran om service och reservdelar i Sverige (Centralservice i Osby), ber vi dig fylla i serviceblanketten här: <http://service.witt.dk/service/se/Appliances/Service.aspx> Du kommer därefter att bli kontaktad för ytterligare information. Du kan även kontakta företaget på tel.: +46 479-130 48 eller mail: info@ocsab.se.

Med förbehåll för tryckfel.

Tillverkaren/återförsäljaren kan inte hållas ansvariga för produkt- och/eller personsador, om säkerhetsanvisningarna inte följs. Garantin bortfaller om anvisningarna inte följs.

SISÄLLYSLUETTELO

| | |
|------------------------------------|----|
| YLEISET TURVALLISUUSOHJEET | 32 |
| SÄHKÖLIITÄNTÄ..... | 32 |
| YLEISTÄ TIETOA | 33 |
| ASENNUKSEEN LIITÄNTÄ | 34 |
| OHJAUSPANEELI JA KAUKOSÄÄDIN | 35 |
| VALO | 35 |
| RASVASUODATTIMET | 35 |
| PUHDISTUS JA HOITO | 36 |
| VIANETSINTÄ | 36 |
| TAKUU JA HUOLTO | 37 |

1. YLEISET TURVALLISUUSOHJEET

- Tarkista, ettei tuote ole vaurioitunut kuljetuksen aikana.
- Pakkauksen osat (esim. kalvot, polystyreenivahto) voivat olla vaarallisia lapsille. Tukehtumisvaara! Pidä siksi pakkauksen osat poissa lasten ulottuvilta ja hävitä pakkausmateriaalit mahdollisimman pian.
- Tuotetta saavat käyttää vain aikuiset. Valvo lapsia. Liesituuletin ja sen osat on pidettävä poissa lasten ulottuvilta.
- Henkilöt, jotka eivät pysty käyttämään laitetta fyysisten tai henkisten kykyjen rajoitusten tai kokemuksen puutteen tai tietämättömyyden vuoksi, eivät saa käyttää laitetta valvomatta.
- Älä koskaan työskentele avotulella liesituulettimen alla. Vältä liekittämistä, grillaamista jne.
- Älä sytytä kaasupolttimia, joiden liekit tuottavat voimakasta hallitsematonta kuumuutta liesituulettimen alla.
- Varmista, että liekkejä ei tule kattiloiden alta.
- Kun työskennellään öljyjen tai rasvojen kanssa, pidä aina silmällä kattiloita, pannuja ja rasvakeittimiä. Grillaaminen sähkögrillillä on tehtävä myös jatkuvassa valvonnassa.
- Ylikuumentunut öljy ja rasva voivat syttyä itsestään ja sytyttää liesituulettimen.
- Katkaise laitteesta virta aina ennen minkäänlaista puhdistusta tai huoltoa.

Liesituuletin on kokonaan irti sähköverkosta vain, kun jokin seuraavista ehdoista täyttyy:

- Pistoke on vedetty ulos. Älä vedä johdosta vaan pistokkeesta, kun irrotat liesituulettimen verkkovirrasta.
- Sulake on kytketty pois päältä.
- Sulake on ruuvattu kokonaan auki.

Varoitus: Myrkytysvaara!

- Jos samassa huoneessa tai ilmanvaihtojärjestelmässä käytetään sekä liesituuletinta että tulisijaa, joka ottaa korvausilman huoneen ilmasta, on oltava erityisen varovainen.
 - Huoneen ilmasta korvausilman ottavat tulisijat voivat olla esimerkiksi kaasu-, öljy-, puu- tai kivihillilämmittimiä, läpivirtaavia vedenlämmittimiä, kuumavesikattiloita tai kaasuliesiä, jotka ottavat palamisilman huoneesta, jossa ne sijaitsevat, ja joiden palokaasut johdetaan ulos esimerkiksi savupiipun kautta.
 - Ulosjohdetussa ilmanvaihdossa, myös käytettäessä ulkoista tuuletinta, liesituuletin imee ilmaa keittiöstä ja viereisistä huoneista.
 - Jos huoneen ilmansyöttö ei ole riittävä, syntyy alipaine. Tulisija saa liian vähän palamisilmaa ja palaminen estyy.
 - Myrkyllisiä palokaasuja voi imeytyä asuintiloihin savupiipusta tai hormista. Se voi olla hengenvaarallista!
 - Liesituuletinta voidaan käyttää samanaikaisesti ilman riskiä tulisijan kanssa, joka ottaa korvausilman huoneen ilmasta, jos huoneen tai ilmanvaihtojärjestelmän alipaine on enintään 4 Pa (0,04 mbar), tällöin vältetään palokaasun aiheuttama imu.
 - Tämä voidaan saavuttaa, jos raitista ilmaa voi virrata sisään rakennuksen aukkojen kuten ikkunoiden tai ovien kautta. On varmistettava, että aukkojen koko on riittävän suuri. Pelkkä seinätuuletuskanava ei yleensä syötä riittävästi ilmaa.
 - Älä käytä liesituuletinta ilman siihen kuuluvia rasvasuodattimia.
 - Varmista, että puhdistat rasvasuodattimet ja noudatat suosituksia säännöllisestä puhdistamisesta.
 - Jos sinulla on järjestelmä, joka kierrättää ilmaa, on hiilisuodattimet vaihdettava 50 tunnin käytön jälkeen.
- Kytke liesituuletin päälle ennen ruuanlaittoa.
- Anna liesituulettimen käydä 10 minuuttia ruuanlaiton jälkeen.
 - Liesituuletinta ei saa missään tapauksessa käyttää ilmanvaihtolaitteena.
 - Jos liesituuletinta käytetään kaasupolttimen päällä, on päällä olevien keittolevyjen oltava aina peitettynä kattiloilla tai muilla astioilla.

2. SÄHKÖLIITÄNTÄ

- Liesituulettimen sähköturvallisuus voidaan taata vain, kun maadoitusliitäntä on muodostettu oikein. On erittäin tärkeää, että tämä turvallisuustoimenpide testataan ja että ammattilainen tarkastaa asennuksen epävarmassa tilanteessa. Valmistaja/maahantuoja ei ole vastuussa vahingoista (esim. sähköiskuista), jotka johtuvat puuttuvasta tai irrotetusta maadoitusjohdosta.
- Laitteen saa asentaa tai korjata vain ammattilainen. Mikäli laitteen asentaa tai sitä korjaa henkilö, jolla ei ole vaadittavaa asiantuntemusta, voi se aiheuttaa käyttäjälle merkittäviä riskejä, jotka eivät kuulu takuuoikeuden piiriin. Vain ammattilaisen saa koota ja asentaa tämän liesituulettimen muuhun kuin paikallaan olevaan asennuspaikkaan (esim. veneeseen) ja vain tämän liesituulettimen käyttöä koskevien turvallisuusmääräysten mukaisesti.
- Valmistajaa/maahantuoja ei voida pitää vastuussa henkilövahingoista tai tuotevaurioista, jotka aiheutuvat ammattitaidottoman henkilön suorittamasta asennuksesta ja asennuksesta, joka ei noudata vaadittuja turvatoimenpiteitä ja ohjeita (koskee sekä menetelmiä että materiaaleja).
- Tekniset tiedot löytyvät sisältä liesituulettimesta, kun rasvasuodattimet poistetaan.
- Mukana toimitettu taipuisa virtajohto on kytketty valmiiksi sisään ja se näkyy lähellä liesituulettimen ilmanpoistoaukkoa.

Ennen sähköliitintä sinun pitää:

- Tarkistaa, että liitäntäolosuhteet ovat tyyppikilvessä määritettyjen liitetietojen (jännite ja taajuus) mukaisia. On erittäin tärkeää, että nämä tiedot täsmäävät, jotta liesituuletin ei vaurioidu. Jos olet epävarma, ota yhteyttä ammattilaiseen.
- Varmista, että kohteessa on tehty lakien ja asetusten mukaiset tarvittavat varotoimet sekä oikosulku- ja sähköiskusuojaus.
- Katkaise virta kaksinapaisella kytkimellä ennen kuin asennat liesituulettimen. Kytke virta takaisin, kun asennus on tehty.

3. YLEISTÄ TIETOA

3.1 Liesituulettimen kuvaus

Kiertoilma:

Liesituulettimessa ei ole ilmanvaihtokanavaa ulos. Hiili- tai plasmasuodattimien käyttö suodattaa rasvat ja hajut ilmasta ja kierrättää sitten puhdistetun ilman takaisin huoneeseen.

Ilmanvaihto ulos:

Liesituuletin on suunniteltu poistamaan höyryt ja käryt keittiöstä. Se edellyttää ilmanvaihtokanavan asentamista, mikä ohjaa käytetyn ilman ulkoilmaan.

Grid 180 BP -liesituuletinta voidaan käyttää vain kiertoilmalla. Mallissa on mukana plasmasuodatin.

3.2 Vinkkejä ja ideoita

1. Parhaan suorituskyvyn saavuttamiseksi on suositeltavaa kytkeä liesituuletin päälle noin 10 minuuttia ennen ruoanlaittoa. Anna liesituulettimen käydä vähintään 10 minuuttia ruuanlaiton jälkeen.
2. Pidä kattiloita ja pannuja aina tarkasti silmällä, koska ylikuumentunut öljy ja rasva voivat syttyä itsestään ja aiheuttaa tulipalon.
3. Älä koskaan työskentele avotulella liesituulettimen alla. Vältä liekittämistä, grillaamista jne. Liekit voivat aiheuttaa tulipalon.
4. Ennen kuin liesituulettimen sisällä suoritetaan mitään huoltotoimenpiteitä, on virta aina katkaistava ensin.
5. Noudata suodattimien puhdistamista ja vaihtamista koskevia suosituksia. Suositusten noudattamatta jättäminen voi johtaa tulipaloon ja/tai tuotteen suorituskyvyn heikkenemiseen rasvakertymien takia.
6. Tuotteen teräsrakenteeseen tehdyt muutokset mitätöivät takuun.

3.3 Kondenssivesi liesituulettimessa

Kondensoitumista tapahtuu äkillisissä lämpötilanvaihteluissa, kuten esimerkiksi kun höyry joutuu kosketuksiin kylmän pinnan kanssa. Kondensoituminen on valitettavasti fyysikaalinen ilmiö, joka on täysin riippumaton liesituulettimen imukapasiteetista, mutta sen sijaan riippuvainen lämpötilaerosta kuumen keittöhöyryn ja liesituulettimen kylmän pinnan välillä. Riippumatta siitä, kuinka voimakas liesituulettimen imukyky on, se ei pysty poistamaan kaikkea kondenssivettä. Liesituuletin on tarkoitettu poistamaan höyryjä, mutta vettä se ei kykene poistamaan.

Jos kondensoitumisongelmia esiintyy esimerkiksi liesituulettimen pohjan alla olevan vuodon takia, se voi johtua useista yksittäisistä tai muista siihen liittyvistä syistä:

- Huoneen lämpötila on kylmempi tai matalampi kuin ruuanlaittohöyryn lämpötila. Väistämätön fyysikaalinen reaktio aiheuttaa lämpöshokin, kun höyry joutuu kosketukseen liesituulettimen kylmän pinnan kanssa.
- Keittolevyjen käyttö suurimmalla teholla ilman huoneen ja liesituulettimen pinnan esilämmitystä. Kondenssivaikutus pahenee käyttämällä induktiolevyjä, jotka lämpiävät nopeasti, mutta eivät tuota hukkalämpöä huoneeseen.
- Liesituulettimen vääränlainen käyttö tai huolto esimerkiksi rasvansuodattimia puhdistettaessa tai hiilisuodatinta vaihdettaessa.
- On asennettu poistohormi, jonka halkaisija on pienempi kuin moottorin kanssa käytettäväksi vaadittu, savupiipun pituus, putkien kulmat tai pienennökset jne.
- Tietty liesituulettinmallit, kuten viistot tai kaappiin integroitavat tuottavat enemmän kondensaatioita, kun ne asennetaan lähemmäksi keittotasoa.

Vinkkejä ja neuvoja kondensoitumisen estämiseksi liesituulettimessa:

- Anna liesituulettimen käydä 10 minuuttia ennen ruuanlaittoa ja sen jälkeen. Aktivoi viivästetty sammutus -toiminto, jotta kaikki höyry ohjautuu poistokanavaan.
- Älä aloita ruuanlaittoa liesituulettimen suurimmalla imuteholla. Aloita pienellä tai keski-suurella imuteholla liesituulettimen karkaisemiseksi.
- Huolehdi, että puhdistat suodattimet. Puhdista ne vähintään 10 päivän välein. Jos suodattimet kuluvat/vaurioituvat, on ne vaihdettava uusiin.
- Huolehdi jatkuvasta hyvästä ilmanvaihdosta huoneessa esimerkiksi käyttämällä raitisilmaventtiiliä tai puoliksi auki olevaa ikkunaa.
- Poista höyry, joka syntyy ruuanlaiton aikana ja sen jälkeen
- Noudata oman lietes ohjeita koskien kondenssivettä. Käytä sopivaa imutehoa höyryn hallintaan.
- Säädä liesituulettimen imunopeus suhteessa syntyvään höyryyn.

Nopeus 1:

Veden lämmittämiseen

Nopeus 2 ja 3:

Tavalliseen ruoanlaittoon

Nopeus 4 (Booster):

Vaativampaan ruoanlaittoon, kuten grillaamiseen tai paistamiseen. Älä missään olosuhteissa käytä Booster-toimintoa höyrykypsennykseen.

Liesituulettimen imutehon oikea nopeus vähentää merkittävästi kondenssiveden muodostumista. Huomaa, että ruuanlaiton aikana syntyvä höyry imetään yhdessä ruuankäryn kanssa. Vesi on raskasta nestettä, jota ei ole helppo imeä liesituulettimen moottorin läpi. Siksi suosittelemme käyttämään imunopeutta, joka poistaa mahdollisimman paljon käryä ja höyryä. Myös muita menetelmiä voidaan käyttää poistamaan höyryä, jota liesituutein ei poista. Esimerkiksi luomalla keittiöön mahdollisimman hyvä ilmanvaihto; ihannetapauksessa avaamalla ikkuna samalla tavalla kuin poistaessa kosteutta kylpyhuoneesta kuumen kylvyn jälkeen.

4. ASENNUSOHJEET

4.1 Valitse oikea mitoitus liesituulettimelle (kuva 1)

4.2 Mille korkeudelle liesituuletin tulisi sijoittaa? Suositukset: (kuva 2)

Seuraavien määräysten: eurooppalainen 60335-2-31, kansainvälinen IEC 60335-2-31: 2012 ja espanjalainen UNE-EN 60335-2-31- mukaan lieden ja liesituulettimen alareunan välisen vähimmäisetäisyyden on oltava 650 mm, jos liesituuletin asennetaan kaasulieden päälle.

4.3 Ilmanvaihtokanavan asennus (kuva 3)

Liesituuletin on suunniteltu poistamaan höyryjä ja käryä keittiöstä. Se vaatii asennuksen ilmanvaihtokanavaan, joka ohjaa käytetyn ilman ulkoilmaan. Kanava (yleensä putki, jonka Ø 150 mm) ei saa olla pidempi kuin 4–5 m, eikä sen halkaisijaa saa pienentää. Paras tulos saavutetaan käyttämällä sileitä muovi- tai teräsputkia välttäen mahdollisuuksien mukaan niiden taivuttamista. Pitkä poistoputki, taivutukset putkessa ja pienempi putken halkaisija vähentävät imutehoa ja lisäävät melutasoa merkittävästi.

Ilmanvaihtoputken halkaisijaa ei saa pienentää. Halkaisijan on oltava sama kuin laipassa. Muuten imuteho vähenee huomattavasti ja melutaso nousee voimakkaasti. Vaakasuoraan asennettavassa ilmanvaihtoputkessa tulee olla 10 % kallistus, joka helpottaa ulospuhallusta.

Ilmanvaihto ei saa tapahtua savuhormin, savupiipun tai tuuletuskanavan kautta, jos niitä käytetään tulisijallisen huoneen ilmanvaihtoon.

Sekä liesituulettimen koko että korkeus vaikuttavat maksimaaliseen suorituskykyyn.

Alipaine huoneessa tai ilmanvaihtojärjestelmässä ei saa ylittää 4 Pa (0,04 mbar). Tarkista, että ilmanvaihto on riittävä.

Valmistaja/jakelija ei ole vastuussa tuote- ja/tai henkilövahingoista, jotka johtuvat liesituulettimen väärästä asennuksesta, liitännästä tai käytöstä. Takuu raukeaa, jos edellä mainittuja ohjeita ei noudateta.

4.4 Etäisyystaulukko

| | |
|------------|------|
| GRID 180B | Ø150 |
| GRID 180BP | Ø150 |

Jos tuotetta ei asenneta suositellulla halkaisijalla yllä olevan taulukon mukaisesti, valmistaja/jakelija ei ole vastuussa tuote- ja /tai henkilövahingoista. Takuu raukeaa, jos yllä olevia suosituksia ei noudateta.

4.3 Ilmanvaihto - ilmanotto (kuva 4)

Hyvä ilmanvaihto keittiössä on perusedellytys, jotta liesituuletin toimii optimaalisesti. Suljetussa tilassa (keittiössä) toimiva liesituuletin voi luoda ilmanpaineen, joka vähentää imuvaikutusta. Kaasukytkenän ilmanottoaukot voivat luoda hyvän ilmanvaihdon. Jos sinulla ei ole kaasukytkenää, on ilmanotto tehtävä niin, että keittiöön saadaan riittävä ilmansyöttö.

5. OHJAUSPANEELI JA KAUKOSÄÄDIN

Parhaan tuloksen saavuttamiseksi kytke liesituuletin päälle muutama minuutti ennen ruoanlaittoa ja anna sen käydä 10 minuuttia ruoanlaiton jälkeen.

Liesituulettimen imuteholle on 4 nopeutta. Nopeudella 4 (booster) laskee nopeus automaattisesti tasolle 3 muutaman minuutin kuluttua. Riippuen sähköjärjestelmästä laskee nopeus tasolta 4 tasolle 3 noin 7–15 minuutin kuluessa.

Painikkeilla on seuraavat toiminnot:
BOOSTER-toiminto peruuttaa ajastimen.

5.1. Ultraohut ohjauspaneeli (kuva 5)

A. Valo: Kytke valo päälle tai pois päältä painamalla painiketta. Sininen valo tarkoittaa, että valo on päällä.

B. PÄÄLLE/POIS - nopeus 1: Tämä painike kytkee liesituulettimen päälle tai pois päältä. Liesituuletin käynnistyy nopeudella 1.

C, D, E: Nopeudet 2, 3 ja 4.

F - Ajastin: Kun liesituuletin on toiminnassa, valo syttyy. Kun tämä toiminto on aktivoitu, liesituuletin toimii vielä muutaman minuutin ajan valitulla nopeudella ja sammuu sitten automaattisesti. Toimii vain nopeuksilla 1-2-3. Nopeudella 4 BOOSTER-toiminto peruuttaa ajastimen.

Liesituulettimessa on toiminto, joka ilmoittaa, kun rasvasuodattimet on vaihdettava. Kun painikkeen E valo syttyy, suodattimet on pestävä (tavallisesti 40 käyttötunnin jälkeen). Kun suodattimet on asennettu takaisin, pidä E-painiketta painettuna muutaman sekunnin ajan nollataksesi ja palauttaaksesi ajastimen nollatilaan.

6. VALO

6.1 Polttimon vaihto

Liesituuletin on varustettu LED-tekniikkaan perustuvalla valojärjestelmällä. LED-valo takaa optimaalisen valaistuksen ja se kestää jopa 10 tuntia pitempään kuin perinteiset lamput ja säästää samalla 90 % energiaa. Polttimon vaihtoa varten on kutsuttava valtuutettu asentaja.

7. RASVASUODATTIMET

Irrota liesituuletin verkkovirrasta ennen puhdistamista ja huoltoa.

Rasvasuodattimen tehtävänä on imeä ruoanlaiton aikana muodostuvia rasvahiukkasia. Rasvasuodattimet on puhdistettava kerran kuukaudessa (tai silloin kun kyseisin liesituulettimallin merkkivalo ilmoittaa) miedolla pesuaineella joko käsin tai astianpesukoneessa.

Poista rasvasuodattimet vetämällä kahvoista (kuva 6).

- Poista suodatin tarttumalla kahvaan A, vetämällä varovasti alas ja poistamalla suodatin. Asentaaksesi suodattimen takaisin tee toimenpide päinvastaisessa järjestyksessä.
- Kattoliesituulettimessa avataan luukku, jonka kautta päästään käsiksi suodattimiin.

Suodattimet voidaan pestä käsin tai astianpesukoneessa.

7.1 Pesu käsin

Upota suodatin lämpimään veteen, johon on lisätty hieman mietoa puhdistusainetta. Huuhtele runsaalla lämpimällä vedellä.

7.2 Pesu astianpesukoneessa

Aseta suodattimet astianpesukoneeseen ja valitse lyhyt ohjelma, jonka lämpötila on matala (enintään 40 °) ja ilman hankausaineiden käyttöä. Suodattimien pesu astianpesukoneessa voi aiheuttaa lieviä värimuutoksia. Tällä ei ole vaikutusta suodattimien toimintaan.

Useimmissa liesituulettimissa on suodattimen kontrollijärjestelmä, joka kertoo, kun on aika puhdistaa tai vaihtaa suodattimet (sekä rasva- että hiilisuodattimet).

HUOMIOITAVAA: Jos rasvasuodatin on erittäin likainen, liesituuletin ei ehkä toimi parhaimmalla mahdollisella tavalla ja se vaikuttaa keittiön ilmanlaatuun. Tukkeutuneet suodattimet ovat ERITTÄIN HELPOSTI SYTTYVIÄ!

Valmistaja ei ole vastuussa tulipalosta, joka aiheutuu ohjeiden noudattamatta jättämisestä tai suodattimien huonosta hoidosta.

8. PUHDISTUS JA HOITO

Liesituulettimen säännöllinen puhdistus varmistaa hyvän ja moitteettoman toiminnan ja pidentää liesituulettimen käyttöikää. Varmista, että puhdistat liesituulettimen ulkopinnan ja sisäosat sekä vaihdat rasvasuodattimet valmistajan suositusten mukaisesti.

8.1 Sisäosien puhdistus:

Puhdista liesituulettimen sisäosat kostealla pehmeällä liinalla sekä neutraalilla pesuaineella tai taloussprillä. Älä missään olosuhteissa käytä vettä tai liuotinpesuainetta moottorin tai sähköosien puhdistamiseen.

8.2 Ulkopintojen puhdistus:

Kaikki pinnat ja hallintalaitteet tulee puhdistaa ainoastaan pehmeällä liinalla, astianpesuaineella ja lämpimällä vedellä. Huuhtelee ja kuivaa huolellisesti.

HUOMIOITAVAA: Varmista, että laite on irrotettu pistorasiasta. Suositeltava puhdistusliuos on veden ja pH-neutraalin astianpesuaineen seos.

Vältä seuraavien puhdistusaineiden käyttöä, sillä ne vahingoittavat liesituuletinta:

- soodaa, happoa tai kloridia sisältävät puhdistusaineet sekä liuottimia sisältävät puhdistusaineet.
- hankaavat puhdistusaineet, esim. hankausjauhe tai hankaussienet, kuten teräshankaussienet tai käytetyt sienet, jotka sisältävät hioma-ainejäämiä

Kuivaa liesituuletin varovasti pehmeällä liinalla ja pesuaineella. Seuraa teräksen suuntaa. **ÄLÄ KOSKAA KAADA VETTÄ SUORAAN LIEISTUULETTIMELLE.** Liinassa ei saa olla nappeja, vetoketjuja tai mitään muuta, mikä voi naarmuttaa pintaa. Harjattu teräs EI saa joutua kosketuksiin puhdistusaineiden kanssa, joita ei ole erityisesti tarkoitettu teräksen hoitoon.

Valmistaja ei vastaa tuotevaurioista, jotka johtuvat liesituulettimen puhdistus- ja hoito-ohjeiden noudattamatta jättämisestä.

9. VIANETSINTÄ

Ennen huollon kutsumista:

Liesituuletin ei toimi:

- Tarkista, onko laite kytketty verkkovirtaan (220–240 V)
- Tarkista, onko kotitaloudessa oikea virtalähde
- Tarkista, onko sulake palanut

Liesituuletin ei ime riittävästi ja/tai aiheuttaa melua:

- Valitse haluamasi nopeus
- Puhdista tai vaihda suodattimet
- Ilmanvaihtoputki on tukossa tai sen halkaisija ei ole oikea

Valo ei syty:

- Polttimo on viallinen
- Polttimo ei ole asennettu oikein

TAKUU

Uudella laitteellasi on valmistus- ja materiaalivirheiden varalle 2 vuoden reklamaatio-oikeus, joka on voimassa dokumentoidusta ostopäivästä alkaen. Takuu kattaa materiaalit, työpalkat ja ajon. Kääntyessäsi huollon puoleen Sinun on ilmoitettava tuotteen nimi ja sarjanumero. Nämä tiedot ovat tyyppikilvessä. Kirjoita ne valmiiksi tähän käyttöoppaaseen, niin ne ovat käytettävissäsi. Tietojen avulla huoltoasentajan on helpompi löytää oikeat varaosat.

Takuu ei kata:

- Vikoja ja vahinkoja, joiden syynä ei ole tuotanto- tai materiaalivirhe
- Väärää tai virheellistä käyttöä – tähän kuuluu myös tuotteen puutteellinen puhdistus
- Laitteen palo- ja/tai vesi- ja kosteusvaurioita
- Korjauksia, jotka on tehnyt muu kuin ammattilainen
- Kuljetusvaurioita, kun tuotetta on kuljetettu ilman oikeaa pakkausta
- Jos on käytetty muita kuin alkuperäisiä varaosia
- Jos käyttöoppaan ohjeita ei ole noudatettu
- Jos asennusta ei ole tehty ohjeiden mukaan
- Jos tuotteen on asentanut tai korjannut ammattitaidoton henkilö
- Palaneita polttimeita

Kuljetusvauriot

Kuljetusvaurio, joka todetaan myyjän järjestämässä toimituksessa asiakkaalle, on yksinomaan asiakkaan ja myyjän välinen asia. Niissä tapauksissa, joissa asiakas on itse vastannut tuotteen kuljetuksesta, ei toimittaja ota mitään vastuuta mahdollisesta kuljetusvauriosta.

Kuljetusvauriosta on ilmoitettava välittömästi ja viimeistään 24 tunnin kuluessa siitä, kun tavara on toimitettu. Muussa tapauksessa asiakkaan vaatimukset hylätään.

Aiheeton huoltokäynti

Jos kutsutaan huoltoasentaja ja käy ilmi, että vian olisi voinut korjata itse esim. noudattamalla käyttöoppaan ohjeita tai vaihtamalla sähkökaapin sulakkeen, on asiakkaan itse maksettava huoltokäynti.

Osto yrityskäyttöön

Osto yrityskäyttöön on jokainen osto, jossa laitetta ei käytetä yksityisessä kotitaloudessa vaan yritystoimintaan tai sitä muistuttavaan tarkoitukseen (ravintola, kahvila, ruokala, jne.) tai vuokraukseen tai muuhun toimintaan, jossa käyttäjiä on useita. Mitään takuuta ei myönnetä yrityskäyttöön tehdyille ostoille, koska tämä laite on tarkoitettu yksinomaan tavalliseen kotitalouteen.

HUOLTO

Kun tarvitset huoltoa tai varaosia Suomessa (yritys Piketa Oy), pyydämme täyttämään huoltolomakkeen osoitteessa <https://www.piketa.fi/>. Sinuun otetaan sen jälkeen yhteys lisätietoja varten. Voit ottaa yritykseen yhteyden myös puhelimitse +358 3 2333277 tai sähköpostilla piketa@piketa.fi.

Valmistaja/jakelija ei ole vastuussa tuote- ja/tai henkilövahingoista, jos turvallisuusohjeita ei noudateta. Takuu raukeaa, jos ohjeita ei noudateta.

Emme vastaa mahdollisista painovirheistä.

