

Installations-, användar- och underhållsanvisningar

Precious Fläkt



Innehåll

SÄKERHETSANVISNINGAR	4
BORTSKAFFANDE AV EMBALLAGE OCH PRODUKT	7
CIRKULATIONSDRIFT	8
TEKNISK RITNING	9
INSTALLATION	10
ANVÄNDNING	11
GARANTI OCH SERVICE	15

SÄKERHETSANVISNINGAR

Läs vänligen bruksanvisningen noggrant innan fläkten tas i bruk.

Den ger viktiga upplysningar om säkerhet, montering, användning och underhåll. Därmed skyddas både personer och fläkt.

Spara bruksanvisningen och ge den vidare till en eventuell senare ägare.

Köksfläkten är avsedd för användning i vanliga hushåll. Fläkten får inte användas i kommersiellt sammanhang. Tillverkaren/importören kan inte hållas ansvarig för skador som orsakats av felaktigt användande.

Elsäkerhet:

WARNING: Fläkten får aldrig vara ansluten till ström, innan den är korrekt installerad.

Innan anslutning av fläkten, bör man kontrollera att anslutningsförhållandena stämmer överens med anslutningsdata (spänning och frekvens), som är angivet på typskylten. Det är mycket viktigt att dessa data stämmer överens, så att fläkten inte skadas. Om du är osäker, kontakta en fackman.

Köksfläktens elsäkerhet kan bara garanteras, när det är etablerat en föreskriven jordförbindelse. Det är mycket viktigt att denna grundläggande säkerhetsåtgärd är korrekt utförd, och att installationerna i tvivelaktiga fall går igenom av en fackman. Tillverkaren/importören kan inte hållas ansvarig för skador som uppstått på grund av saknad eller bruten jordförbindelse (t ex elektrisk stöt).

Installation och reparation får endast utföras av auktoriserad installatör.

Installation och reparation som utförs av icke fackmässig installatör, kan medföra stor risk för användaren och omfattas inte av reklamationssystemet. Inbyggnad och montering av denna köksfläkt på en icke-stationär uppställningsplats (t ex ett fartyg) får endast utföras av fackfolk och endast i enlighet med säkerhetsföreskrifterna för användning av denna fläkt. Installation ska alltid utföras med skyddshandskar.

Fläkten får inte modifieras på något sätt. Detta försämrar användarens säkerhet och medför att garantin inte längre gäller.

Bryt alltid strömmen före rengöring, reparation, byte av filter eller annat underhåll.

Fläkten är bara bortkopplad från strömmen, när ett av följande villkor är uppfyllt:

- Stickkontakten är utdragen. Dra inte i ledningen utan i själva kontakten när du ska bryta strömmen till fläkten.
- Säkring är frånslagen.
- Skruvsäkring är helt bortskruvad.

Anslutning får inte ske med hjälp av en förlängningssladd, adapter, förgreningsuttag eller liknande.

Dessa anordningar ger inte den nödvändiga säkerheten. Risk för överupphettning och brand!

Säkerhet vid installation och användning:

Säkerhetsavstånd vid installation:

- Induktionshäll/keramikhäll: 650 mm
- Gasspis: min. 700 mm

Arbeta aldrig med öppen eld under köksfläkten; undvik flambering, grillning och liknande. Den påslagna fläkten drar in flammorna i filtret och på grund av det uppsugna köksfettet är det risk för brand!

Om fläkten används över gasspis, ska de tända kokplattorna hela tiden vara täckta av grytor eller liknande. Även om grytorna tas bort en kort stund, ska gasspisen släckas. Flamman ska ställas in så att den inte går ut över grytbotten. Fläkten kan skadas av den mycket kraftiga värmepåverkan från flammor som inte är täckta.

Sätt alltid på fläkten när en kokplatta används. Om fläkten inte sätts på, kan det bildas kondensvatten. Därmed kan det uppstå korrosionsskador på fläkten. Om man arbetar med olja eller fett, ska man hela tiden hålla ett öga på grytor, pannor och frityrgritor. Även grillning över elgrill ska ske under konstant uppsyn. Överupphettad olja och fett kan självantända och därmed sätta fläkten i brand. Brandfara!

Använd aldrig fläkten utan fettfilter, då fett- och smutsavlagringar kan reducera fläktens funktion. Filtren ska rengöras eller bytas ut med jämna mellanrum. Ett övermättat filter medför brandfara!

Använd aldrig ångrengöringsapparat för rengöring av fläkten. Ångan kan tränga in i spänningsförande delar och orsaka kortslutning.

Fläkten är avsedd till att användas av vuxna som läst bruksanvisningen. Barn kan ofta inte hantera de faror som kan uppstå vid felaktig användning av fläkten. Se därför till att hålla barn under uppsikt när de är i närheten av fläkten.

Större barn kan använda fläkten om de är ordentligt insatta i användningen av fläkten och kan hantera möjliga faror vid felaktig användning.

Emballagedelar (t ex folie, polystyrenskum) kan vara farligt för barn. Fara för kvävning! Förvara därför emballagedelarna utom räckhåll för barn och bortskaffa materialet så fort som möjligt.

Om det ska användas olika kokkärl med olika säkerhetsavstånd under köksfläkten, ska man välja det största säkerhetsavståndet.

Fläkten får inte monteras över eldstäder som använder fasta bränslen.

Till frånluftsror får man endast använda rör eller slangar av icke brännbart material.

Frånluftning får inte ske genom rökkanal, skorsten eller ventilationsschakt, om dessa används som frånluftning av rum med värmekällor.

Om frånluftning görs genom en rökkanal eller skorsten som inte längre är i bruk, ska myndigheternas föreskrifter uppfyllas.

Användning av fläkten samtidigt med en värmekälla som är beroende av luften i rummet:

Varning: Risk för förgiftning!

Om det i samma rum eller ventilationssystem används både köksfläkt och värmekälla som är beroende av luften i rummet, bör man vara ytterst försiktig. Värmekällor som är beroende av luften i rummet kan t ex vara gas- olja- trä eller koldrivna värmeapparater, varmvattenberedare, värmepannor, gaskokplattor eller gasugnar, som får sin förbränningsluft från rummet där de är uppställda och sedan släpper ut avgaserna i det fria, till exempel genom en skorsten.

Vid frånluftsdrift ut i det fria, också med extern fläktmotor, suger fläkten rumsluft från köket och från närliggande rum.

Om lufttillförseln inte är tillräcklig, uppstår ett undertryck. Värmekällorna får för lite förbränningsluft. Förbränningen hämmas.

Giftiga förbränningsgaser kan dras in i bostadsutrymmen från skorstenen eller utsugningsschakten. Detta kan vara livsfarligt!

Fläkten kan utan risk användas samtidigt med en värmekälla som är beroende av rumsluften, om undertrycket i rummet eller ventilationssystemet är högst 4 Pa (0,04 mbar), därigenom hindras tillbakasugning av förbränningsgas.

Detta kan uppnås om förbränningsluften kan passera genom icke förslutningsbara springor i till exempel dörrar och fönster. Se till att öppningen är tillräckligt stor. En tillufts-/ventilationskanal garanterar normalt sett inte en tillräcklig luftförsörjning.

Vid bedömning bör hela husets ventilationssystem tas i beaktande. Om du är osäker vänd dig till din lokala sotare.

För att uppnå säker funktion kan det vara nödvändigt:

- att kombinera fläkten med en fönsterkontakt, som bara låter fläkten fungera om fönstret är tillräckligt öppet, eller
- att koppla till en automatisk insugningsfläkt eller att öppna en motordriven ventilationslucka, när fläkten sätts på eller
- automatiskt stänga av den värmekälla som är beroende av rumsluften, när fläkten sätts på.

Kontakta under alla omständigheter din lokala sotarmästare.

BORTSKAFFANDE AV EMBALLAGE OCH PRODUKT

Emballaget beskyddar fläkten mot transportskador. Emballagematerialen är utvalda utifrån miljö- och avfallsmässiga överväganden och kan således återvinnas. Återvinning av emballagematerialen sparar råvaror och minskar avfallsproblemen. Emballaget bör därför levereras in på närmaste återvinningsanläggning. Emballagedelarna (t ex folie, polystyrenskum) kan vara farligt för barn. Fara för kvävning! Förvara därför emballagedelarna utom barns räckhåll och bortskaffa materialet fortast möjligt.

Bortskaffande av gammal produkt

Denna produkt är märkt i enlighet med europeiska direktiv 2012/19/EU om bortskaffande av avfall av elektrisk och elektronisk utrustning (WEEE). Genom att försäkra dig om att produkten bortskaffas korrekt, medverkar du till att förhindra möjliga negativa konsekvenser för miljön och människors hälsa som annars kan förekomma vid felaktig avfallshantering av denna produkt.

Gamla elektriska och elektroniska produkter innehåller fortfarande värdefulla material. Men de innehåller även skadliga ämnen som har nödvändiga beståndsdelar för dess funktion och säkerhet.

Symbolen på produkten, eller de dokument som följer med produkten, anger att denna apparat inte får behandlas som hushållsavfall. I stället ska det lämnas till



ett lämpligt insamlingsställe för återvinning av elektrisk och elektronisk utrustning. Bortskaffande ska ske i enlighet med lokala miljömässiga direktiv för bortskaffande av avfall. För mer detaljerad information om återvinning av denna produkt ska du kontakta din

kommun, din lokala återvinningsanläggning eller den butik där du har köpt din produkt.

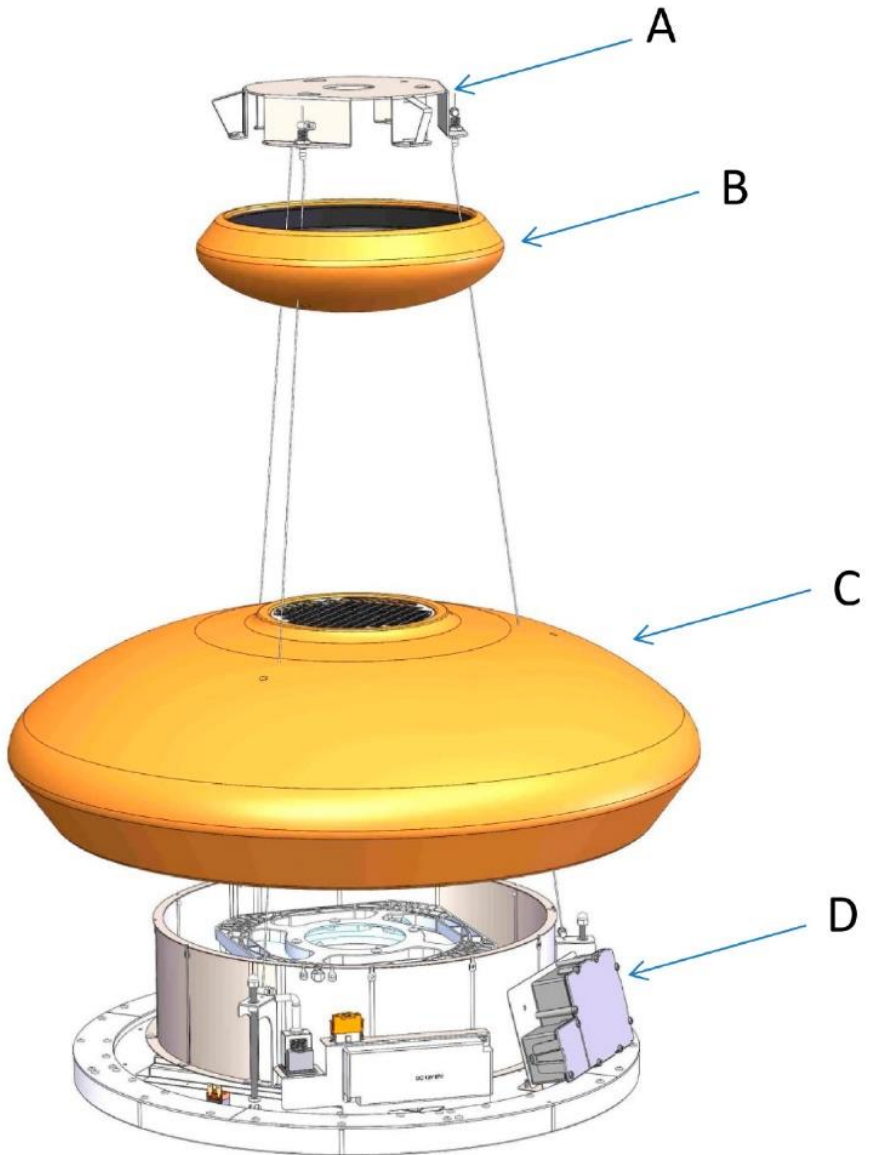
CIRKULATIONSDRIFT

Fläkten / ventilatorn är avsedd för cirkulationsdrift. Detta kräver, att man köper kolfilter.

Cirkulationsdrift fungerar på det sättet, att luften filtreras genom de aktiva kolfiltren och sänds sedan rengjord tillbaka in i rummet genom skårorna på fläktens / ventilatorns översta del.

Fläkten / ventilatorn är avsedd för permanent installation på en lodrätt vägg över en gas- eller elspis/häll.

TEKNISK RITNING



INSTALLATION

Till att börja med, försäkra dig om att emballaget är intakt och att alla delarna är i ordning, om inte avbryt installationen och kontakta återförsäljaren. Tillverkaren är inte ansvarig för skador som orsakats av hantering eller produktinstallation.

Innan installation av produkten, läs först denna bruksanvisning väldigt noggrant.

WARNING: Denna produkt är tillverkad av keramik, som kräver en varsam och noggrann hantering, samt en professionell och noggrann installation.

Ta bort allt emballage från produkten och lägg den på ett lämpligt ställe, ett mjukt underlag som skumgummi eller liknande bör användas för att placera produkten på.

Gör fyra hål i väggen med hjälp av den medföljande borrhjulen i det mönster som guiden indikerar. Sätt i de medföljande pluggarna i hålen som du har gjort, fäst dem, men inte helt förrän de är i nivå; de tre skruvarna skruvas i pluggarna motsvarande hålen med utløpshode (Fig. 8A). Hålet för låsskruven förblir tomt (Fig. 9B), för att den sätt i senare.

Placera keramikskärmen utanpå sugenheten och trä in stålvejern i de tre hålen i keramiken, som visas i figuren (Fig. 1). Ta strömkabeln genom metallgrillen, se Fig. 2. Keramikdelen måste täcka hela metalldelen märkt med "D" på ritningen helt och hållet.

Ta ut keramikskärmen till takplattan ut från emballaget (se detalj B på ritningen), placera skärmen över plattan och trä stålvejarna genom de tre hålen i keramikdelen, strömkabeln ska träs genom huvudhålet i keramikskärmen, se Fig. 3. Ta ut metallplattan från emballaget och trä stålvejarna genom de för detta avsedda hålen, se Fig. 4.

Anpassa höjden på produkten genom att dra stålvejarna upp och ner inne i hållaren. Det är nödvändigt att skruva upp och knuffa till hållaren för att kunna dra i vejern, se Fig. 5.

Kontrollera att den överskjutande längden av vajern från hållarna, indikerat i Fig. 6, är lika, för att vara säker på att den blir parallellt inställd med taket. Genom att fästa de avsedda hållarna genom att dra till dem som visas i Fig. 6, stoppar detta stålvejarna. Fäst clips som en ytterligare stoppsäkring av stålvejarna, Fig. 7. Placera skärmen nära taket och fäst plattan med skruvarna som du tidigare monterat (Fig. 8 A) Dra till de tre skruvarna som håller plattan i taket, fäst sedan skärmen ordentligt genom att montera säkerhetskruven, se Fig. 9 B. Anslut sedan lampan till elnätet.

Lyft sedan upp keramikskärmen till taket (Fig. 10), kontrollera att fjädrarna fäster keramikskärmen. Om fästet av keramikskärmen inte är helt perfekt, kan detta justeras efter installationen.

Ta bort fettfiltret som beskrivet i Underhållsdelen. Ta bort de tre plastlocken som visas i fig. 13A. Använd en Philips skruvdragare, dra till eller lossa på de tre skruvarna, för att justera vajrarna för att höja eller sänka lampan (Fig. 14). Efter justeringen, sätt på gummidelar och fettfiltret igen.

ANVÄNDNING

Fjärrkontroll (Fig. 11)

Vid första igångsättning hålls ljusknappen inne i 5 sekunder.

RC001 – Radiostyrning






Radiostyrning används för fjärrstyrning av fläktar.

Tekniska data

- Alkaliska batterier: 12 V mod. 23A
- Frekvens: 433.92 MHz
- Kombinationer: 32.768
- Max. förbrukning: 25 mA
- Driftstemperatur: -20 – +55 °C
- Mått: 120 x 45 x 15 mm

Beskrivning

Sändaren är utrustad med 5 knappar för styrning av fläkten:

	Ljus – På/Av
	Motor – På/Av
	Sänka hastigheten
	Öka hastigheten
	10 min. timer

Fjärrkontrollen levereras med fabriksinställningar.

Standard konfiguration

Standardkonfigurationen kräver att fläkten och fjärrkontrollen har samma transmissionskod. Om det är installerat två fläktar i samma rum eller nära varandra, kan de påverkas av fjärrkontrollen. Därför ska koden på den ena systemet ändras.

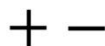


Ny transmissionskod

Systemet levereras med en förinställd kod. Om en ny kod krävs, kan den ändras på följande sätt: Tryck samtidigt på nedanstående knappar på fjärrkontrollen.



Håll knapparna nere i två sekunder. När LED-indikatorn lyser, tryck på:



Inom 5 sekunder. LED-indikatorerna blinkar 3 gånger, vilket indikerar att proceduren har fullföljts.

VARNING!

Detta raderar alla förprogrammerade koder permanent.

Så snart transmissionskoden är ändrad på fjärrkontrollen, ska fläktens elektronik ställas in på samma kod:

Bryt strömmen till fläkten, och anslut den igen. Inom 15 sekunder trycker man på Ljus-knappen för att synkronisera elektroniken med koden.

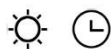


Återställa fabriksinställningen

För att återställa fabriksinställningen följs nedanstående procedur:
Tryck samtidigt på:



Och håll knapparna nere i två sekunder. När LED-indikatorerna lyser, trycker du på:



Inom 5 sekunder. LED-indikatorerna blinkar 6 gånger för att indikera att proceduren har fullföljts.

WARNING!

Detta raderar alla förprogrammerade koder permanent.

Nödknapp

Om fjärrkontrollen inte fungerar, används nödknappen till att stänga av apparaten. Efter service återställs nödknappen.

WARNING!

Batteriet ska bytas ut varje år för att garantera optimal sändningseffekt till fläkten.

Montera bort batterilocket och byt ut batteriet mot ett nytt. Var uppmärksam på att detta placeras korrekt.

Var noga med att det gamla batteriet inte kastas tillsammans med hushållsavfallet utan bortskaffas enligt gällande lagar och regler.

RC001 Radiostyrning uppfyller kraven i specifikationerna R&TTE Direktivet 99/5/EC.

WARNING!

Varje form för modifikation på apparaten som inte är beskrivet i denna bruksanvisning eller av tillverkaren ogiltigförklarar garantin.

Tillverkaren/återförsäljaren kan inte ställas ansvarig för skador som uppstått på grund av felaktig användning eller modifikationer.

Timer

Som ett resultat av den nya EU65 Energy Label och EU66 Ecodesign direktiv, upprättad av Europa Kommissionen och som trädde i kraft 1/1 2015, är alla våra produkter anpassade för att uppfylla de nya kraven.

Alla modeller som uppfyller kraven på den nya energimärkningen är utrustade med en timer till hastighetskontroll när prestandan överstiger 650m³/t. Apparater med intern motor med max. prestanda högre än 650m³/t är utrustade med en timer som automatiskt skiftar hastighet från 4 till 3 efter 5 minuters drift.

Apparater med extern motor är utrustade med en timer som automatiskt sänker hastigheten när prestandan överstiger 650m³/t. (Se instruktioner för externa motorer).

Externa motorer, om prestandan överstiger 650m³/t vid både hastighet 4 och 3, är utrustade med följande default timerkontrollfunktioner. Sugstyrkan ändras automatiskt från 4 till 2 efter 6 minuters drift.

Om apparaten arbetar på hastighet 3, ändras den automatiskt till hastighet 2 efter 7 minuters drift. Hastigheterna kan ändras.

Energiförbrukningen på standby är lägre än 0,5 W.

UNDERHÅLL

Med regelbundet underhåll garanteras den optimala prestandan och produkthållbarheten.

Man bör speciellt ta hänsyn till fettfiltret. Fettfiltret sitter fast med magneter. Det räcker därför att använda t ex en knivspets / eller annat lämpligt verktyg för demontering av filtret. Knivspetsen i den tillhörande öppningen och skjuts uppåt

för att frigöra filtret (fig. 12). För att demontera filtret från fläkten, lossas de två säkerhetskablar. Det aktiva kolfiltret ska tas bort efter demonteringen av fettfiltret genom att skjuta på dess speciella plasthandtag. Fettfiltret kan rengöras i diskmaskin eller för hand.

Det aktiva kolfiltret ska bytas ut vid behov och minst en gång/halvår. Själva fläkten rengörs med varmt vatten och ett mildt rengöringsmedel.

Undvik användning av nedanstående, då dessa kan skada ytan:

- soda-, syra- eller kloridhaltiga rengöringsmedel och rengöringsmedel som innehåller lösningsmedel
- rengöringsmedel med skurande verkan, t ex skurpulver eller skursvampar som t ex gryt-svampar eller redan använda svampar som innehåller rester av skurmedel.

Byte av strömkabel och LED-indikatorer får endast utföras av en auktoriserad fackman.

GARANTI OCH SERVICE

Det lämnas 2 års garanti på fabrikations- och materialfel på din nya köksfläkt, gällande från det dokumenterade inköpsdatumet. Garantin omfattar material, arbetslön och körsättning. När du begär service ska du upplysa om fläktens namn och serienummer. Dessa upplysningar finns på typskylten. Skriv eventuellt denna information här i bruksanvisningen så har du den lättillgänglig. Det gör det lättare för servicemontören att hitta de rätta reservdelarna.

Garantin täcker inte:

- Fel och skador som inte uppkommit på grund av fabrikations- och materialfel
- Om man använt reservdelar som inte är original
- Om anvisningarna i bruksanvisningen inte efterföljs
- Om inte installationen inte genomförts enligt anvisningarna
- Om okvalificerade har installerat eller reparerat produkten

Transportskador

En transportskada som konstateras vid återförsäljarens leverans hos kunden, är detta uteslutande en sak mellan kunden och återförsäljaren. I de fall då kunden själv stått för transporten av produkten, påtar sig leverantören ingen förpliktelse i förbindelse med eventuella transportskador. Eventuella transportskador ska anmälas omgående och senast 24 timmar efter att varan levererats. Annars kommer kundens krav att avvisas.

Ogrundade servicebesök

Om man tillkallar en servicemontör och det visar sig att man själv hade kunnat rätta till felen, genom t ex att följa anvisningarna i bruksanvisningen eller genom att byta en säkring i säkringsskåpet, faller det på kunden att själv betala för servicebesöket.

Kommersiella inköp

Kommersiella inköp är sådana inköp av apparater, som inte ska användas i privata hushåll, men som används kommersiellt eller liknande (restaurang, café, kantin etc.) eller användas till uthyrning eller annan användning som omfattar flera användare.

I förbindelse med kommersiella inköp frånfaller garantin eftersom denna produkt uteslutande är avsedd för vanliga hushåll.

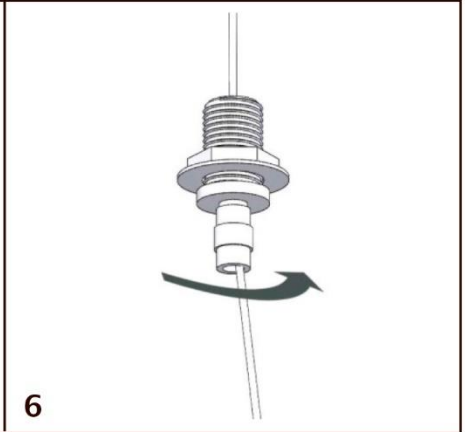
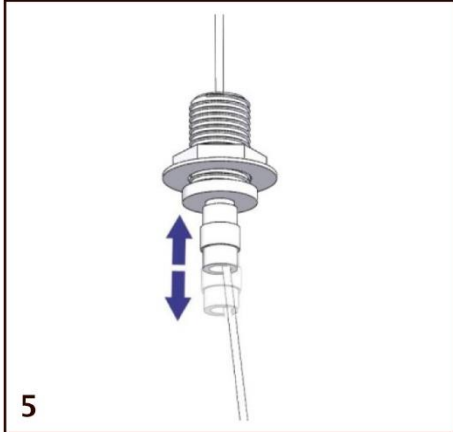
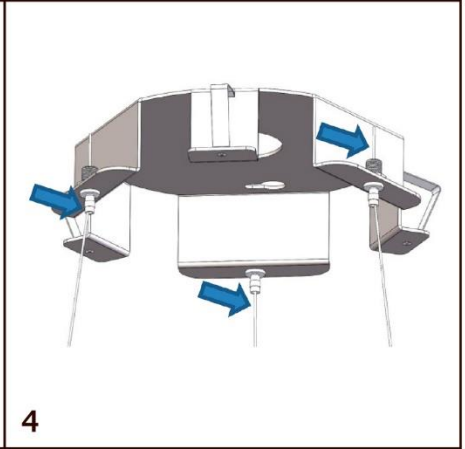
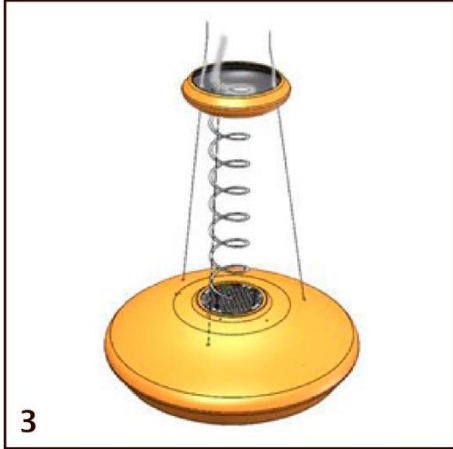
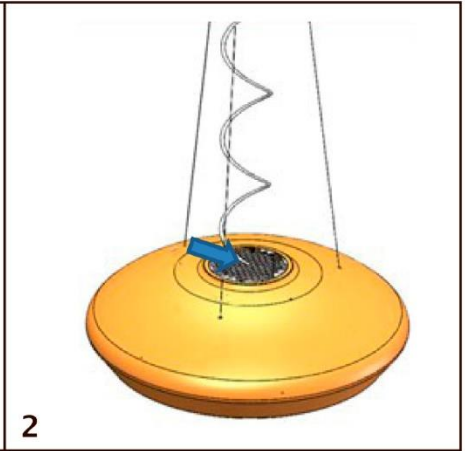
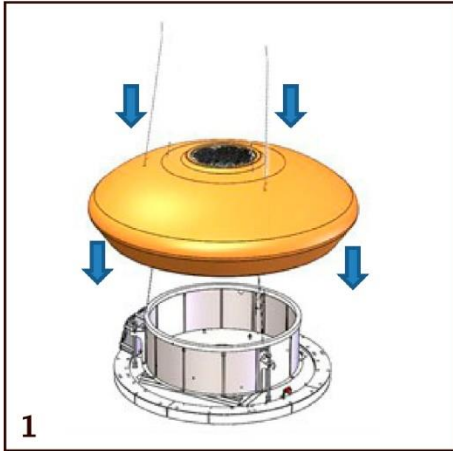
Service:

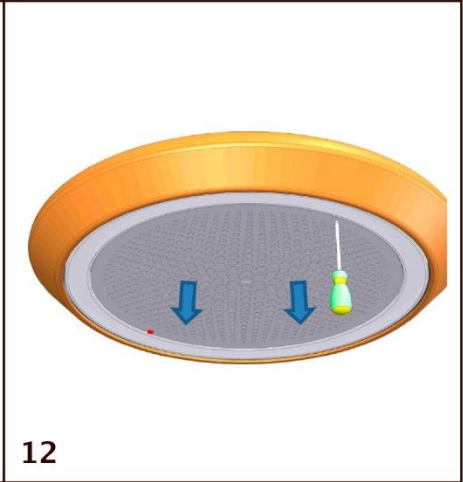
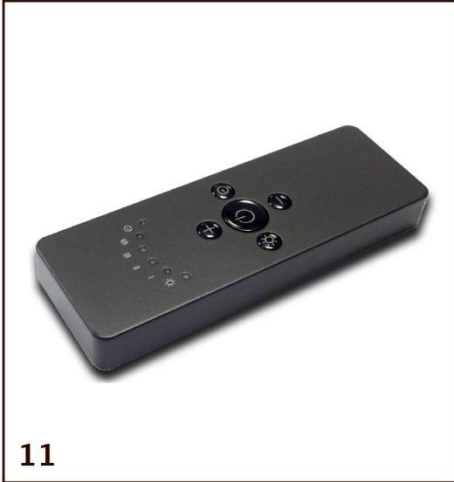
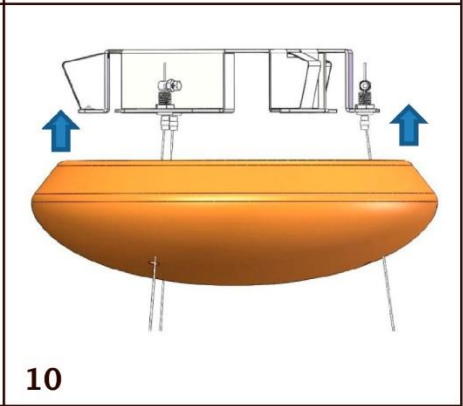
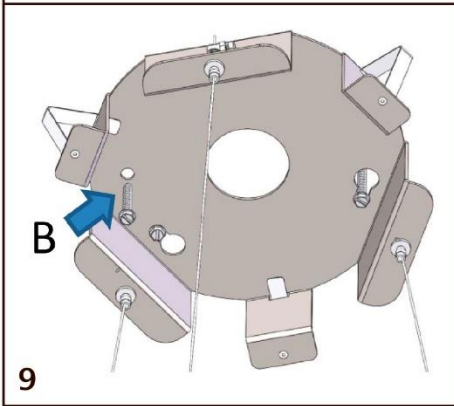
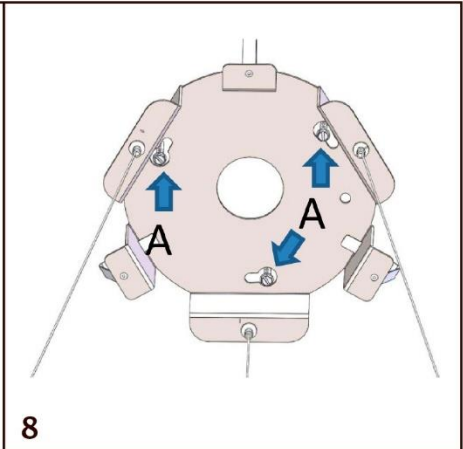
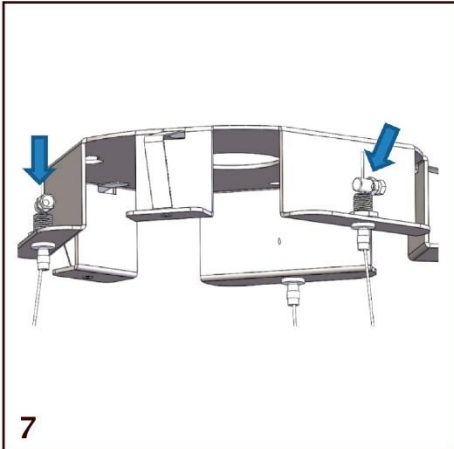
För att begära service och reservdelar i Sverige, vänligen kontakt:

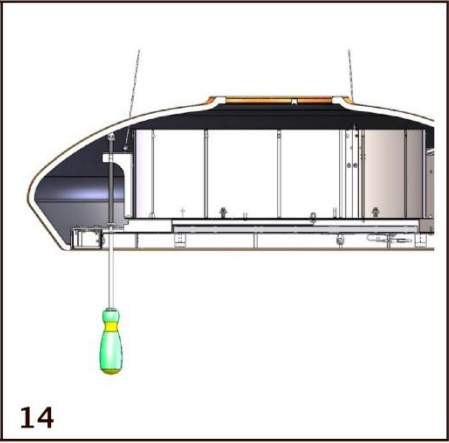
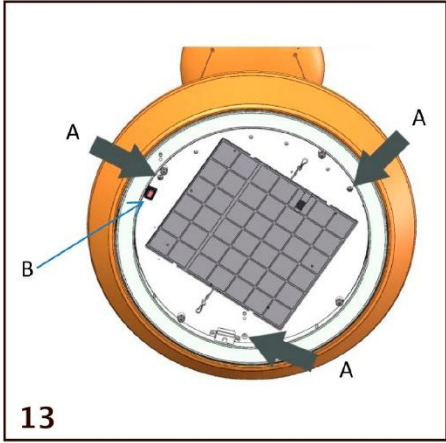
Senzum Field Service AB

Support tel. 013-479 00 10. Öppet från 10.00 till 16.00 på vardagar, lunchstängt kl. 12.00-13.00.

Service anmäls på: www.senzum.com/support/witt







Tillverkaren/distributören kan inte hållas ansvarig för person och-/ eller produktskador som orsakats av instruktionerna i bruksanvisningen inte följs.



Witt A/S

Gødstrup Søvej 9, DK-7400 Herning

Mail: info@witt.dk – tlf. +45 70 25 23 23

Precious SE - 170523