

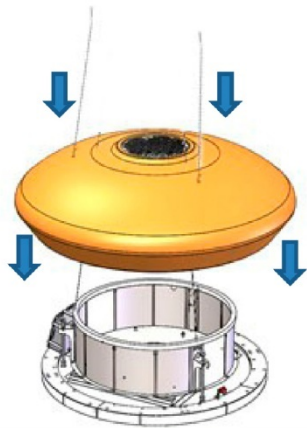
witt

PRECIOUS

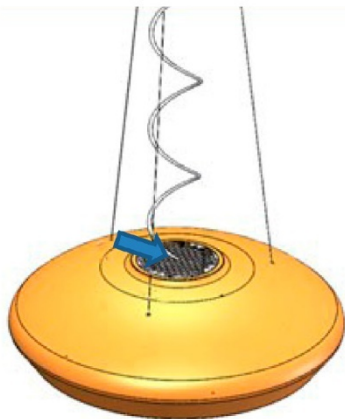


Veiledning for bruk og betjening av/ NO: 2-16

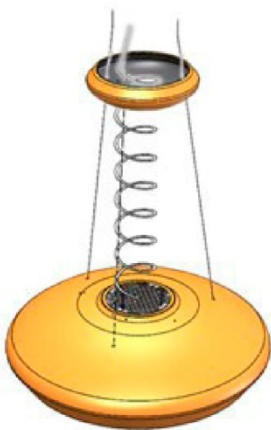
BORTSKAFFELSE AV EMBALLASJEN	7
BORTSKAFFELSE AV ET GAMMELT PRODUKT	7
SIKKERHETSANVISNINGER.....	7
SIKKERHET VED INSTALLASJON OG BRUK:.....	8
INSTALLASJON	10
BETJENING	11
OPPRINNELIGE FABRIKKINNSTILLINGER	13
ECODESIGN	14
RENGJØRING OG VEDLIKEHOLD.....	14



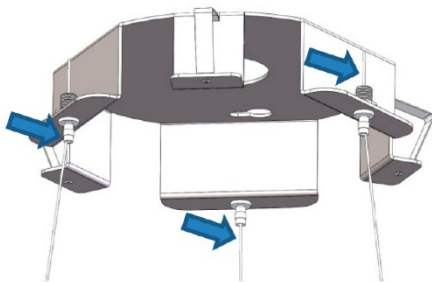
1



2



3



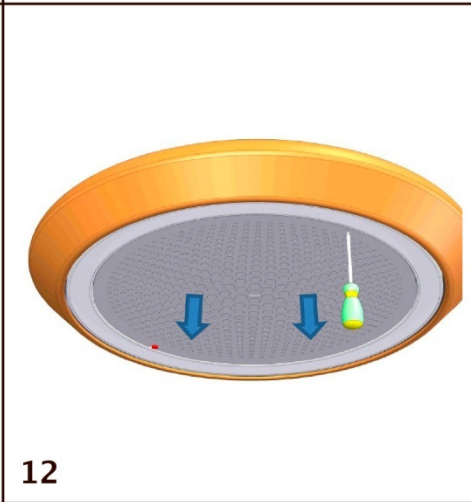
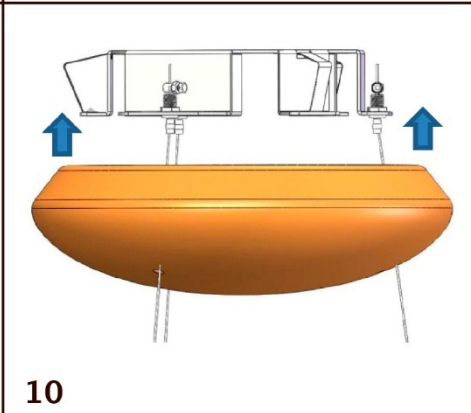
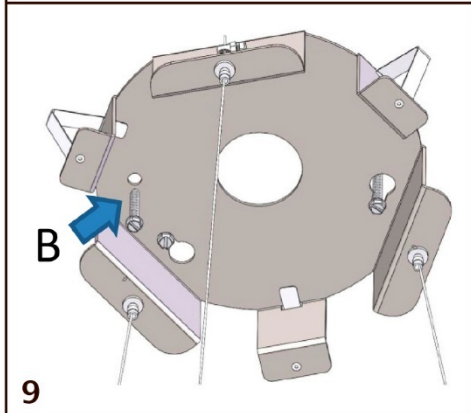
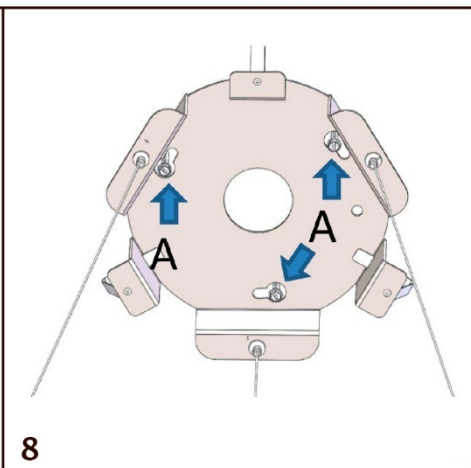
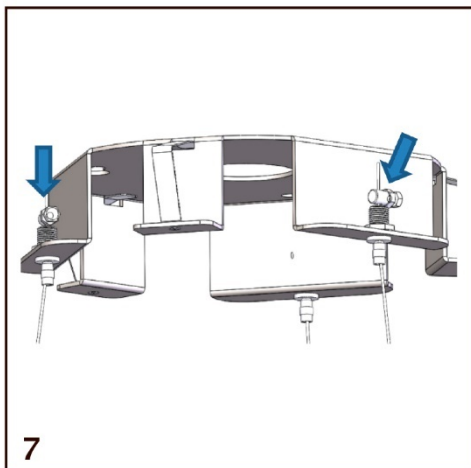
4

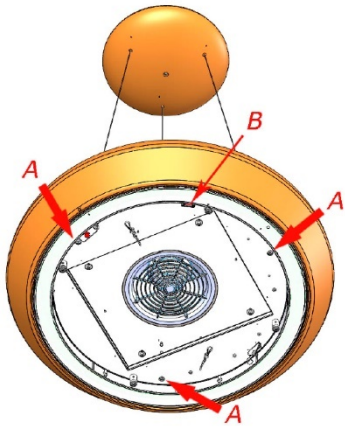


5

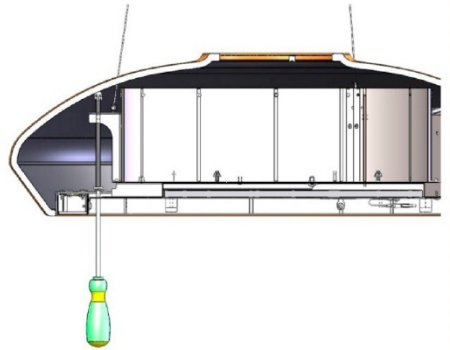


6

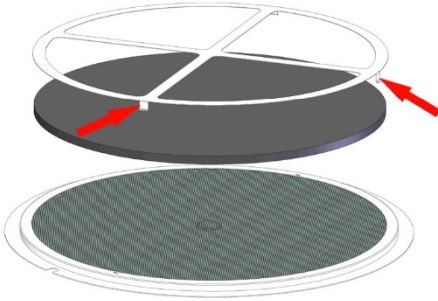




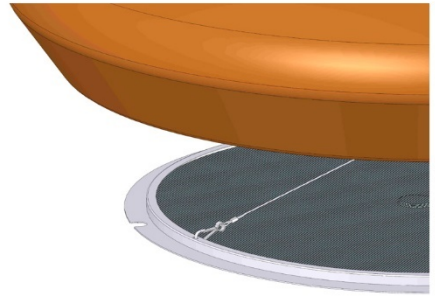
13



14



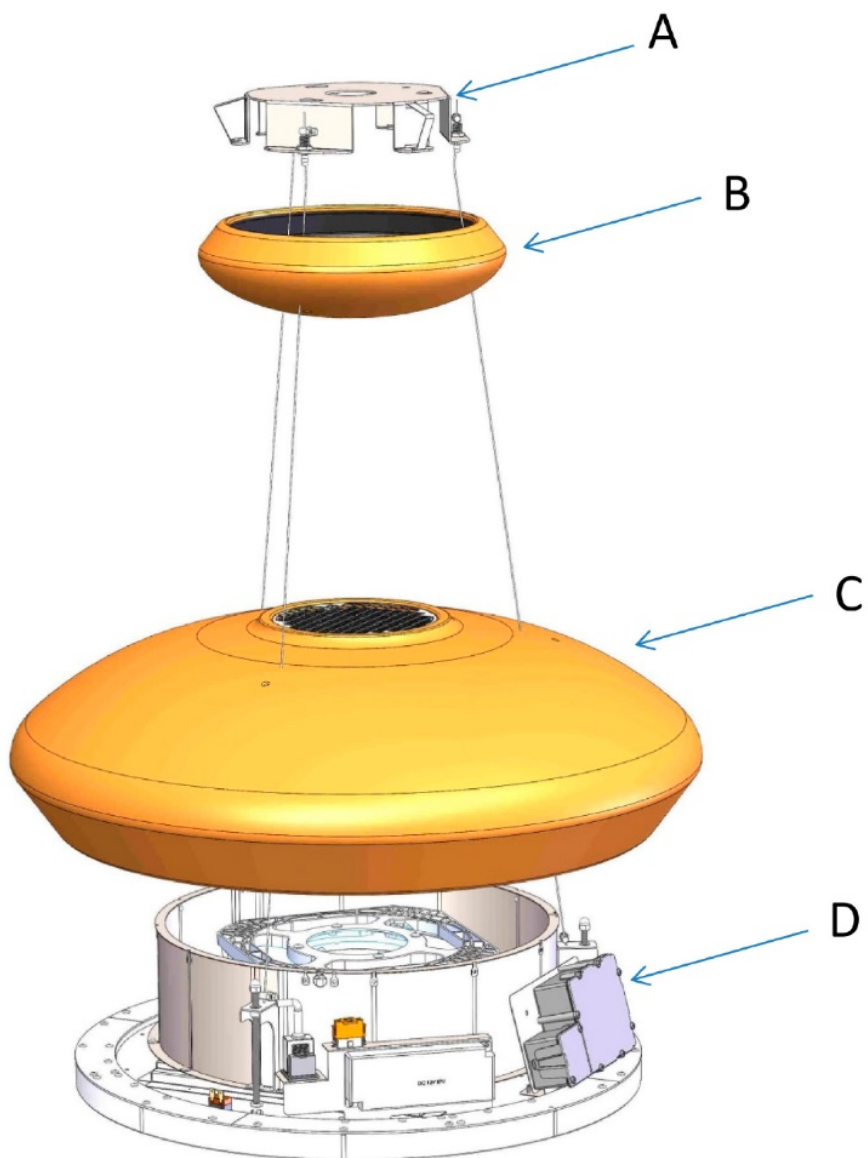
15



16



17



BORTSKAFFELSE AV EMBALLASJEN

Emballasjen beskytter ventilatoren mot transportskader. Emballasjematerialene er valgt ut fra miljø- og avfallsmessige hensyn og kan således gjenbrukes. Gjenbruk av emballasjematerialene sparer råstoff og minsker avfallsproblemene. Emballasjen bør derfor avleveres på nærmeste gjenbruksstasjon/oppsamlingssted. Emballasjedeler (f.eks. folier, polystyrenskum) kan være farlig for barn. Fare for kvelning! Oppbevar derfor emballasjedeler utenfor barns rekkevidde, og lever inn materialet raskest mulig.

BORTSKAFFELSE AV ET GAMMELT PRODUKT

Gamle elektriske og elektroniske produkter inneholder fremdeles verdifulle materialer. De kan imidlertid også i begrenset omfang inneholde skadelige stoffer, som er nødvendige for deres funksjon og sikkerhet.

Hvis produktene kastes sammen med husholdningsavfallet eller behandles feil, kan det skade helse og miljøet. Kast derfor ikke det gamle produktet med husholdningsavfallet.

Det gamle produktet leveres i stedet på nærmeste oppsamlingssted eller den lokale gjenbruksstasjonen, så delene kan bli gjenbrukt. Sørg for at det gamle produktet oppbevares utilgjengelig for barn, inntil det leveres på gjenbruksstasjonen.

SIKKERHETSANVISNINGER

Vennligst les bruksanvisningen grundig, før ventilatoren tas i bruk.

Den gir viktige opplysninger om sikkerhet, montering, bruk og vedlikehold. Dermed beskyttes både personer og ventilator.

Vennligst spar på bruksanvisningen, og gi den videre til en eventuell senere eier.

Ventilatoren er beregnet til bruk i en vanlig husholdning. Motor og lys er beregnet til bruk i forbindelse med matlaging, ikke til generelt luftskifte eller rombelysning.

All annen bruk er på eget ansvar og kan være forbundet med fare. Produsenten/importøren kan ikke gjøres ansvarlig for skader oppstått på grunn av feil bruk eller feilaktig betjening.

Før tilkobling av ventilatoren bør det kontrolleres at tilkoblingsforholdene stemmer overens med de tilkoblingsdata (spenning og frekvens), som er angitt på typeskiltet. Det er svært viktig at disse data stemmer overens, så ventilatoren ikke skades.

I tvilstilfelle kontaktes en fagmann.

Ventilatorens elsikkerhet kan kun garanteres, når det er etablert forskriftsmessig jording. Det er meget viktig at denne grunnleggende sikkerhetsforanstaltning kontrolleres, og at installasjonene i tvilstilfelle gjennomgås av en fagmann. Produsenten/importøren kan ikke gjøres ansvarlig for skader som er oppstått på grunn av manglende eller avbrutt jordledning (f.eks. elektrisk støt).

Installasjon og reparasjon må kun foretas av fagfolk. Installasjon og reparasjon foretatt av ukyndige kan medføre betydelig fare for brukeren og er ikke omfattet av reklamasjonsordningen. Innbygging og montering av denne ventilatoren på et ikke-stasjonært oppstillingssted (f.eks. et skip) må kun utføres av fagfolk er kun med hensyn til sikkerhetsforskriftene for bruk av denne ventilatoren.

Ventilatoren er koblet fra strømmettet kun når en av følgende betingelser er oppfylt:

- Støpslet er trukket ut. Trekk ikke i ledningen, men i støpslet når ventilatoren skal kobles fra strømmettet
- Sikringen er slått av
- Skruesikringen er skrudd helt ut

Tilkobling må ikke skje ved hjelp av en skjøteledning. En skjøteledning gir ikke den nødvendige sikkerheten (f.eks. fare for overoppheting).

SIKKERHET VED INSTALLASJON OG BRUK:

Arbeid aldri med åpen ild under ventilatoren; unngå flambering, grillsteking o.l. Ventilatoren som er slått på, trekker flammene inn i filteret, og på grunn av det oppsugde kjøkkenfettet oppstår det brannfare!

Hvis ventilatoren brukes over gassbluss, skal kokeplatene som er på, hele tiden være dekket av gryter o.l. Selv om grytene kun tas av platen i kort tid, skal gassblusset slukkes. Flammen innstilles slik, at den ikke går ut over grytebunnen. Ventilatoren kan bli skadet av den svært kraftige varmpåvirkningen fra flammer, som ikke er dekket.

Slå alltid på ventilatoren, når en kokeplate benyttes. Hvis ventilatoren ikke slås på, kan det dannes kondensvann. Slik kan det oppstå korrosjonsskader på ventilatoren.

Hvis det arbeides med olje eller fett, skal man hele tiden holde øye med gryter, panner og frityrgryster. Også grillsteking over elektrisk grillutstyr skal skje under konstant oppsyn. Overopphetet olje og fett kan selvantenne og derved sette fyr på ventilatoren.

Bruk aldri ventilatoren uten fettfiltere, da fett- og smussavleiringer kan nedsette ventilatorens funksjon.

Filtrene må rengjøres eller skiftes med jevne mellomrom. Et overmettet fettfilter medfører brannfare!

Bruk aldri et damprengjøringsapparat til rengjøring av ventilatoren. Dampen kan trenge inn i spenningsførende deler og forårsake kortslutning.

Ventilatoren er beregning for å betjenes av voksne, som har lest bruksanvisningen. Barn kan ofte ikke forstå hvilke farer som kan oppstå ved feil betjening av ventilatoren. Sørg derfor for å holde barn under oppsyn, når de er i nærheten av ventilatoren, og hold øye med at barn ikke får fingre inn under panelet, når dette kjøres ned.

Større barn kan benytte ventilatoren, hvis de er satt skikkelig inn i betjeningen av denne og kan fatte mulige farer ved feil betjening.

Emballasjedeler (f.eks. folier, polystyrenskum) kan være farlige for barn. Fare for kvelning! Oppbevar derfor emballasjedeler utenfor barns rekkevidde, og kast materialet raskest mulig.

Dersom ikke kokeplateprodusenten har angitt en større sikkerhetsavstand, skal følgende min. avstander mellom kokeplaten og underkanten på ventilatoren overholdes:
650 mm over en keramisk kokeplate.
700 mm over en gasskokeplate.

Ved valg av monteringshøyde bør det tas hensyn til brukernes høyde. Det skal være mulig å arbeide fritt ved kokeplaten og å betjene ventilatoren optimalt.

Vær oppmerksom på at dampen fra matlagingen fanges opp dårligere, jo større avstanden til kokeplaten er.

Hvis overkanten på teleskopet skal ligge helt opp til taket, skal det ved valg av monteringshøyde tas hensyn til de mulige ventilatorhøydene.

Hvis det skal brukes ulike kokekar med forskjellige sikkerhetsavstander under ventilatoren, skal man velge den størst angitte sikkerhetsavstanden.

Ventilatoren må ikke monteres over ildsteder, hvor det brukes fast brensel

Til utluftingsrør må det kun brukes rør eller slanger av ikke-brennbart materiale.

Utluftning må ikke skje gjennom røykkanal, skorstein eller ventilasjonssjakt, hvis disse brukes til utlufting av rom med ildsteder.

Hvis utlufting foretas gjennom en røykkanal eller skorstein, som ikke er i bruk lenger, skal myndighetenes forskrifter overholdes.

Advarsel: *Fare for forgiftning!*

Bruk av ventilatoren samtidig med et ildsted som er avhengig av luften i rommet

Hvis det i samme rom eller ventilasjonssystem brukes både ventilator og ildsted, som er avhengig av luften i rommet, bør det utvises største forsiktighet.

Ildsteder, som er avhengige av luften i rommet, kan f.eks. være gass-, olje-, tre-, eller kuldrevne varmeapparater, gjennomstrømnings-vannvarmere, varmtvannsbeholdere eller gassovner, som får deres forbrenningsluft fra rommet der de står, og hvis utblåsningsgass ledes ut i friluft via f.eks. en skorstein.

Ved utlufting til friluft, også med eksternt vifte, suger ventilatoren luft ut av kjøkkenet og rommene ved siden av.

Hvis lufttilførselen ikke er tilstrekkelig, oppstår det et undertrykk. Ildstedene får for lite forbrenningsluft. Forbrenningen hemmes.

Giftige forbrenningsgasser kan bli trukket inn i oppholdsrommene fra skorsteinen eller utsugingssjakten. Det kan være livsfarlig!

Ventilatoren kan uten fare brukes samtidig med et ildsted, som er avhengig av luften i rommet, hvis undertrykket i rommet eller ventilasjonssystemet maks er 4 Pa (0,04 mbar), slik at tilbakesug av forbrenningsgass unngås.

Dette kan oppnås, hvis det kan strømme frisk luft til forbrenning inn gjennom åpninger i f.eks. dører og vinduer. Man bør forsikre seg om at tverrsnittet på åpningene er tilstrekkelig stort.

Ved vurdering bør hele husets ventilasjonssystem tas i betraktning. I tilstilfelle kontaktes den lokale skorsteinsfeiermester.

For å oppnå sikker funksjon kan det være nødvendig:

- å kombinere ventilatoren med en vinduskontakt, som kun lar ventilatoren fungere, hvis vinduet er åpnet tilstrekkelig
- å tilkoble en automatisk innsugningsvifte eller å åpne en motordreven ventilasjonsklaff, når ventilatoren slås på
- automatisk å slukke ildstedet som er avhengig av luften i rommet, når ventilatoren blir slått på.

Kontakt under alle omstendigheter den lokale skorsteinsfeiermesteren.

Resirkulasjon

ventilatoren er egnet til resirkulasjon. Dette krever et kullfilter. 1 stk. medfølger.

Resirkulasjon virker på den måten, at luften filtreres gjennom de aktive kullfiltrene og sendes rensert tilbake i rommet gjennom spaltene på ventilatorens øverste del.

Ventilatoren er beregnet til permanent installasjon på en loddrett vegg over en gass- eller el-komfyr/kokeplate.

INSTALLASJON

Først vær sikker på, at emballasjen er intakt og at alle delene er i orden. Hvis ikke, avbryt installeringen og kontakt forhandleren. Produsenten er ikke ansvarlig for skader forårsaket av feil håndtering eller produktinstallasjon.

Les veiledningen grundig før installering av produktet.

ADVARSEL: Dette produktet er laget i keramikk, som krever forsvarlig og nøye håndtering, samt profesjonell og grundig installering.

Fjern emballasjen fra produktet og legg det på et egnet sted, et mykt underlag som f.eks. skumgummi eller stoff bør brukes for å plassere produktet på.

Lag fire hull i veggen ved hjelp av den medfølgende boresjablongen, i det mønsteret som sjablongen indikerer. Sett inn de medfølgende rawpluggene i hullene, skru dem til, men ikke helt stramt før de er helt i nivå; de tre skruene skal nå settes inn i de tre rawpluggene (fig. 8A). Hullet for låseskruen forblir tomt (9B), denne settes inn senere.

Plasser keramikkskjermen utenpå lampedelen, og før de tre stål-whirene gjennom hullene i keramikken, som vist på figuren (fig.1) Før strømledningen gjennom risten (fig.2). Keramikkdelen må

helt perfekt dekke metalldelen merket 'D' på tegningen.

Ta keramikkskjermen til takplaten ut av emballasjen (se detalj B på tegningen), plasser skjermen over platen og før stål-whirene gjennom de tre hullene i keramikkdelen, strømledningen skal trekkes gjennom hovedhullet i keramikkskjermen (fig.3). Ta metallplaten ut av emballasjen og før stål-whirene gjennom beslagene (fig.4).

Tilpass høyden på lampen ved å dytte stål-whirene opp og ned inne i beslagene. Det er nødvendig å løsne og dytte beslagene for å kunne fire whirene opp og ned (fig.5).

Kontroller at den resterende lengden på stål-whirene fra beslagene (se fig.6) er like lange, for å sikre at produktet blir installert helt parallelt med taket. Ved å spenne beslagene fast (som vist på fig. 6), stopper det stål-whirene. Bruk også kabelklemmene som en ekstra sikkerhetsforanstaltning, som holder whirene (fig.7). Plasser lampen tett på taket og fest platen til taket ved hjelp av de tidligere monterte skruene (fig. 8A). Skru til de tre skruene og fest nå helt ved å montere sikkerhetsskruen (se fig.9B). Koble apparatet til strøm.

Løft keramikkskjermen opp til taket (fig.10), sørg for at opphengene/fjærene holder keramikkskjermen godt på plass. Hvis keramikkskjermen ikke er fullstendig parallell med lampen, kan den justeres etter installasjonen.

Fjern fettfilteret, som beskrevet i avsnittet om Rengjøring og vedlikehold. Fjern de tre plast-hettene (som vist på fig. 13A). Bruk en skrutrekker og fest eller løsne de tre skruene, for å løfte eller senke keramikklampen (fig.14). Etter justeringen settes plast-hetter og fettfiltret igjen.

BETJENING

Fjernkontroll (fig.11)

Ved første bruk, holdes lysknappen inne i 5 sekunder.

RC001

FJERNKONTROLL

Tekniske data:

- Alkaliebatteri: 12V, 23 A
- Frekvens: 433,92 Mhz
- Kombinasjoner: 32,768
- Maks. forbruk: 25 mA
- Tillatt romtemperatur: -20 til +55 °C
- Dimensjoner: 120 x 45 x 15 mm

Fjernbetjeningen er utstyrt med 5 knapper i henhold til beskrivelsen nedenfor:





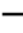


- A. Lys på/av. Merk: lyset er på, uavhengig av om ventilatoren er på. Husk derfor å slukke lyset, når det ikke lenger skal brukes.
- B. På/av ventilator (starter på sugestyrke 1)
- C. Reduser sugestyrke
- D. Øk sugestyrke
- E. Timerfunksjon i intervaller à 10 minutter

Skift transmisjonskode:

Alle fjernbetjeningen til ventilatorer bruker som standard samme transmisjonskode. Installerer du en annen fjernkontrollert ventilator i samme rom eller i nærheten, kan de to forstyrre hverandre. I dette tilfellet må du endre koden for den ene av de to enhetene.


Det gjøres på følgende måte:

- Trykk på disse tre knappene samtidig i 2 sek.   
- Når LED-lysene er på, trykk på disse to knappene samtidig i 5 sek.  
- LED-lysene blinker 3 ganger, hvilket betyr at transmisjonskoden er skiftet.

ADVARSEL! Prosedyren sletter den opprinnelige transmisjonskoden permanent.

Når transmisjonskoden er skiftet i fjernkontrollen, må den kalibreres med den elektroniske sentralenheten i ventilatoren.

Det gjøres på følgende måte:

Slå av ventilatoren på på/av-knappen (B). Slå så på ventilatoren igjen. Innen 15 sekunder, trykker du på lys-knappen (A)  for å synkronisere sentralenheten i ventilatoren med den nye transmisjonskoden.



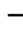


OPPRINNELIGE FABRIKKINNSTILLINGER

Det følger med en fjernkontroll fra fabrikanten, med forhåndsinnstilte fabrikkinnstillinger.



Gjenoprett fabrikkinnstillinger:

Ventilatorens fabrikkinnstillinger kan gjenopprettes på følgende måte:

- Trykk på disse tre knappene samtidig, i 2 sek.   
- Når LED-lysene slås på, trykk på disse to knappene samtidig  
- LED-lysene blinker 6 ganger, hvilket betyr at fabrikkinnstillingene er gjenopprettet.

ADVARSEL: Dette sletter alle forhåndsprogrammerte koder permanent.

Nødbryter:

Hvis fjernkontrollen ikke virker, skal ventilatoren stoppes med nødbryteren. Når ventilatoren er blitt reparert av en autorisert fagmann, skal nødbryteren tilbakestilles.

ADVARSEL!

Batteriet i fjernkontrollen skal skiftes en gang i året for å sikre optimal signalrekkevidde. Batterier omfattes ikke av garantien. Ta av batteridekslet bak på enheten, ta det gamle batteriet ut og skift det med et batteri med de samme spesifikasjonene. Vær oppmerksom på batteriets polaritet, når det settes inn. Brukte batterier må ikke kastes med vanlig husholdningsavfall, men skal leveres på et tilpasset innsamlingssted. Dette radiostyrede apparatet RC001 Radio Control møter kravene angitt i 99/5/EC.

ADVARSEL!

Enhver endring av apparatets spesifikasjoner vil gjøre garantien ugyldig. Apparatet må utelukkende repareres av en autorisert tekniker.

ECODESIGN

Som et resultat av Europaparlamentets nye regulativer – hhv. EU65 «Energimerking» og EU66 «Ecodesign, som trådte i kraft 1. januar 2015 – er alle ventilatorer tilpasset disse nye energimerkingskravene.

Alle ventilatorer er nå utstyrt med ny elektronikk, som en timerenhet for sugestyrken, når yteevnen overstiger 650 m³/t. Dette gjelder alle modeller med interne motorer og med en yteevne over 650 m³/t. Timerenheten skifter automatisk fra høyeste nivå til nest høyeste etter 5 minutter. Ventilatorer med eksterne motorer er også utstyrt med denne timerenheten, som automatisk skifter fra høyeste til nest høyeste, når yteevnen overstiger 650m³/t. Eksterne motorer med en yteevne over 650 m³/t på både høyeste og nest høyeste nivå, skifter ned til nest høyeste etter 7 minutter. I 'standby'-mode er ventilatorens energiforbruk lavere enn 0,5 W.

RENGJØRING OG VEDLIKEHOLD

Med regelmessig vedlikehold garanteres optimal drift og produktets holdbarhet.

Særlig hensyn bør tas til fettfiltret. Fettfiltret er festet med magneter. Derfor er det kun nødvendig å bruke f.eks. en knivspiss / eller annet egnet verktøy til avmontering av filtret. Knivspissen føres inn i den tilhørende åpningen og dyttes oppover for å frigjøre filtret (fig.12). For å avmontere filtret fra ventilatoren, løsnes de to sikkerhetskablene. Det aktive kullfilteret skal fjernes etter avmonteringen av fettfiltret, ved å dytte dets spesielle plashåndtak. Fettfiltret kan rengjøres i oppvaskmaskinen eller for hånd.

Det aktive kullfilteret skal skiftes ved behov og minst en gang hvert halvår. Selve ventilatoren rengjøres med varmt vann og et mildt rengjøringsmiddel.

Unngå bruk av disse rengjøringsmidlene, da de skader overflaten

- Soda-, syre- eller kloridholdige rengjøringsmidler og rengjøringsmidler som inneholder løsemidler
- Rengjøringsmidler med skurrende virkning, f.eks. skurepulver eller skuresvamper som f.eks. grytesvamper eller brukte svamper som inneholder rester av skuremiddel.

Strømkabelen og LED-indikatorerne må utelukkende skiftes av en autorisert fagmann.

GARANTI

Det er 5 års reklamasjonsrett på fabrikasjons- og materialfeil på ditt nye produkt gjeldende fra dokumentert kjøpsdato. Garantien omfatter materialer, arbeidslønn og kjøring. Ved henvendelse om service er det fint at du har produktets navn og serienummer klart. Disse opplysningene finnes på typeskiltet. Skriv evt. opplysningene ned her i bruksanvisningen, så har du dem for hånden. Det gjør det lettere for servicemontøren å finne de riktige reservedelene.

Garantien dekker ikke:

- Feil og skader som ikke skyldes fabrikasjons- og materialfeil
- Ved dårlig vedlikehold og mangel på rengjøring av produktet
- Ved brann- og /eller vann- og fuktskader på produktet
- Ved reparasjon utført av ikke-fagmann
- Ved transportskader der produktet er transportert uten korrekt emballasje
- Hvis det er brukt uoriginale reservedeler
- Hvis anvisningene i bruksanvisningen ikke er fulgt
- Hvis ikke installasjonen er gjort som anvist
- Hvis ikke-faglærte har installert eller reparert produktet
- Defekte pærer

Transportskader

En transportskade som konstateres ved forhandlerens levering hos kunden er utelukkende en sak mellom kunden og forhandleren. I tilfeller der kunden selv har stått for transporten av produktet, påtar leverandøren seg ingen forpliktelse i forbindelse med evt. transportskade. Evt. transportskader skal omgående gis beskjed om og senest 24 timer etter at varen er levert. I motsatt fall vil kundens krav bli avvist.

Ubegrunnede servicebesøk

Hvis man tilkaller en servicemontør, og det viser seg, at man selv kunne ha rettet feilen, ved f.eks. å følge anvisningene her i bruksanvisningen eller ved å skifte en sikring i sikringsskapet, må kunden selv betale for servicebesøket.

Kommersielle innkjøp

Kommersielle innkjøp er alle kjøp av apparater som ikke skal brukes i en privat husholdning, men anvendes til næringsvirksomhet eller andre kommersielle formål (restaurant, café, kantine etc.) eller brukes til utleie eller annen anvendelse som omfatter flere brukere.

I forbindelse med næringsvirksomhet ytes ingen garanti, fordi dette produkt bare er beregnet til alminnelig husholdning.

SERVICE

Service skal meldes til vår service partner Service Companiet, via deres hjemmeside – eller TLF 23 89 72 66 <http://www.servicecompaniet.no/>

- info@servicecompaniet.no
- Skjema fylles ut av forhandler eller sluttbruker.
- Service Companiet håndterer saken.
- Fabrikat, modell, serienummer, evt. produktnummer, kjøpsdato, forhandler, beskrivelse av feil, kundeopplysninger - skal informeres om.

*Forbehold for trykkfeil.

Produsenten/distributøren kan ikke holdes ansvarlig for produkt- og/eller personskader, hvis sikkerhetsanvisningene ikke overholdes. Garantien bortfaller hvis anvisningene ikke overholdes.



BORTSKAFFELSE AF APPARATET

Symbolet betyr at produktet ikke må kastes sammen med vanlig husholdningsavfall, men leveres på en autorisert gjenvinningsstasjon som er beregnet til formålet eller til en forhandler med en slik service. Materialene er beregnet til gjenbruk ifølge deres etiketter. Du gir et stort bidrag til beskyttelse av miljøet ved å gjenvinne. Kontakt din kommune hvis du trenger mere informasjon.

- Gjør apparatet ubrukelig
- Trekk støpslet ut av stikkontakten
- Skjær over strømledningen