



WPOSC605S_W_MB WPOSC505S_W



Vejledning for brug og betjening af/ DK: 5-10
Instruktioner för användning av/ SE: 11-16
Veiledning for bruk og betjening av/ NO: 17-22
Asennus- ja käyttöohjeet/ FI: 23-28

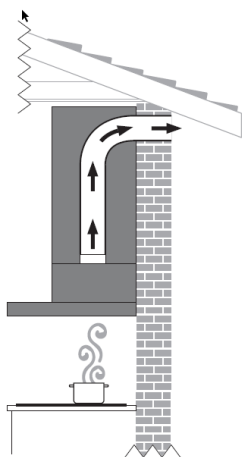
1



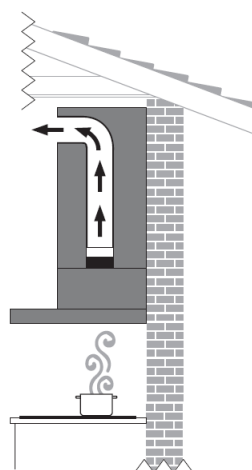
2 (model 650)



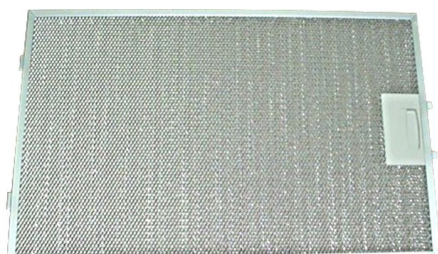
3



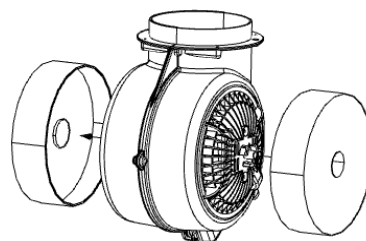
4



5



6



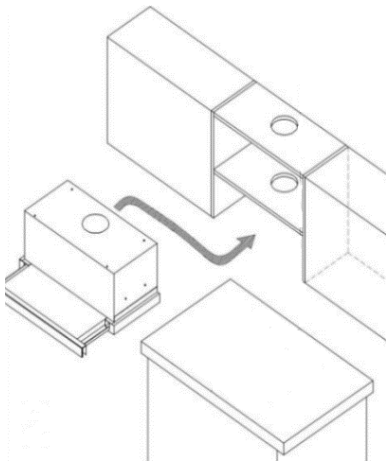
7



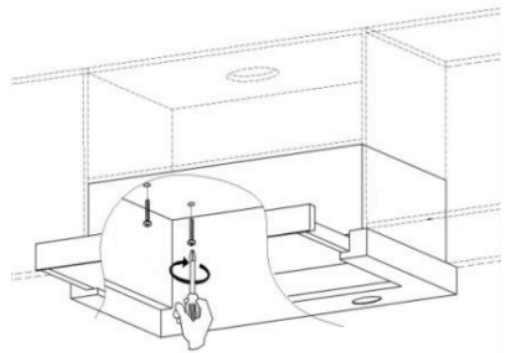
8



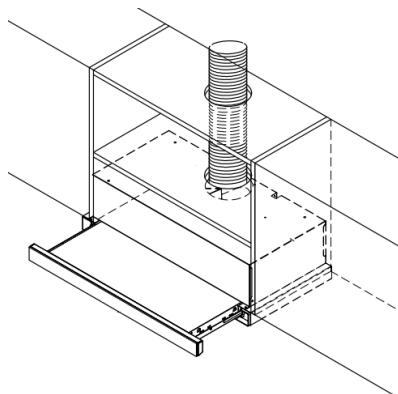
9



10



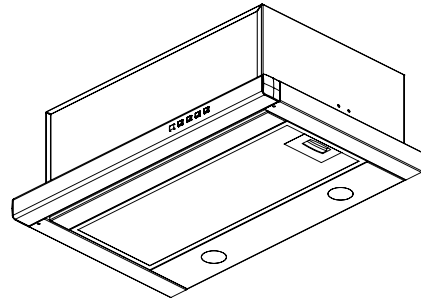
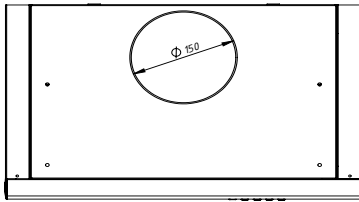
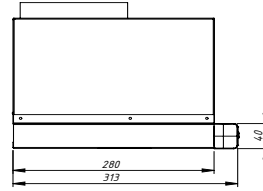
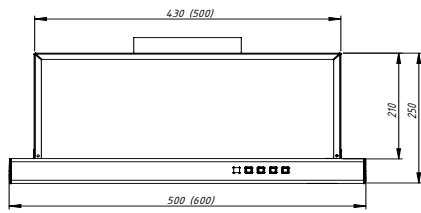
11



12



MÅLSKITSE/ MITTAPIIRROS / MÅLSKISSE / MÅTTSKISS



1. GENERELLE SIKKERHEDSANVISNINGER.....	6
2. INDHOLD I KASSEN	8
3. INSTALLATION	8
4. MONTERING	8
5. BETJENING.....	8
6. FEDTFILTER	9
7. KULFILTER	9
8. BELYSNING.....	9
9. RENGØRING OG VEDLIGEHOLDELSE	9
10. ECODESIGN.....	9
11. REKLAMATIONSRET OG SERVICE	10

**Bortskaffelse af et gammelt produkt**

Gamle elektriske og elektroniske produkter indeholder stadig værdifulde materialer. De indeholder imidlertid også skadelige stoffer, som er nødvendige for deres funktion og sikkerhed.

Hvis produkterne bortskaffes sammen med husholdningsaffaldet eller behandles forkert, kan det skade den menneskelige sundhed og miljøet. Bortskaf derfor ikke det gamle produkt med husholdningsaffaldet.

Aflever i stedet for det gamle produkt på nærmeste opsamlingssted eller den lokale genbrugsstation, så delene kan blive genanvendt. Sørg endvidere for, at det gamle produkt opbevares utilgængeligt for børn, indtil det afleveres på genbrugsstationen.

1. GENERELLE SIKKERHEDSANVISNINGER

Kære Køber

Tillykke med dit valg af emhætte. Vores produkter er designet og fremstillet for at imødekomme dine forventninger og vil helt sikkert blive en nyttig del af dit moderne køkken. Vi håber, du får megen glæde af din nye emhætte.

GENERELLE INFORMATIONER

Emhætten er beregnet til at fjerne dampe og os fra køkkenet. Den er designet til at kunne bruges i version med udsugning til det fri og til recirkulation. Recirkulation kræver, at man køber og monterer et kulfilter.

Emhætten er designet til at monteres over en kogeplade med gas, induktion eller keramisk. Emhætten har belysning og en motor for udsugning, som kan indstilles i tre hastigheder.

BEMÆRK:

Inden installationen undersøges det grundigt, om der er skader på produktet. Hvis der findes skader, kontaktes den butik, hvor produktet er købt.

Læs grundigt installationsanvisningen igennem.

- Brug udelukkende materiale, som imødekommer gældende love og regler.
- Brug et udluftningsrør med kortest mulig længde. Jo længere rør, jo dårligere sugeevne.
- Brug så få vinkelrør som muligt.
- Undgå ændringer af rørets diameter. Diameteren skal i hele aftrækkets længde være 150 mm. I modsat fald reduceres sugeevnen kraftigt og lydniveauet øges markant.
- Producenten/distributøren kan ikke holdes ansvarlig for problemer vedrørende sugeeffekt eller lydniveau, hvis ovenstående ikke følges. Er forskrifterne ikke fulgt, bortfalder garantien.

Bortskaffelse af emballagen

Emballagen beskytter emhætten mod transportskader. Emballagematerialerne er valgt ud fra miljø- og affaldsmæssige hensyn og kan således genbruges. Genbrug af emballagematerialerne sparer råstoffer og mindsker affaldsproblemerne. Emballagen bør derfor afleveres på nærmeste genbrugsstation/opsamlingssted. Emballagedele (f.eks. folier, polystyrenskum) kan være farlige for børn. Fare for kvælning! Opbevar derfor emballagedele uden for børns rækkevidde, og bortskaf materialet hurtigst muligt.

Bortskaffelse af et gammelt produkt

Gamle elektriske og elektroniske produkter indeholder stadig værdifulde materialer. De indeholder imidlertid også skadelige stoffer, som er nødvendige for deres funktion og sikkerhed. Hvis produkterne bortskaffes sammen med husholdningsaffaldet eller behandles forkert, kan det skade den menneskelige sundhed og miljøet. Bortskaf derfor ikke det gamle produkt med husholdningsaffaldet.

Aflever i stedet for det gamle produkt på nærmeste opsamlingssted eller den lokale genbrugsstation, så delene kan blive genanvendt. Sørg endvidere for, at det gamle produkt opbevares utilgængeligt for børn, indtil det afleveres på genbrugsstationen.

Sikkerhedsanvisninger

Læs venligst brugsanvisningen grundigt, før emhætten tages i brug.

Den giver vigtige oplysninger om sikkerhed, montering, brug og vedligeholdelse. Derved beskyttes både personer og emhætte. Gem venligst brugsanvisningen, og giv den videre til en eventuel senere ejer.

Emhætten er beregnet til brug i en almindelig husholdning. Producenten/importøren hæfter ikke for skader, som er forårsaget af forkert anvendelse eller forkert betjening. Før tilslutning af emhætten bør det kontrolleres, at tilslutningsforholdene stemmer overens med de tilslutningsdata (spænding og frekvens), der er angivet på typeskiltet. Det er meget vigtigt, at disse data stemmer overens, så emhætten ikke beskadiges. I tvivlstilfælde kontaktes en fagmand.

Emhættens elsikkerhed kan kun garanteres, når der er etableret forskriftsmæssig jordforbindelse. Det er meget vigtigt, at denne grundlæggende sikkerhedsforanstaltning afprøves, og at installationerne i tvivlstilfælde gennemgås af en fagmand. Producenten/importøren kan ikke gøres ansvarlig for skader, der er opstået på grund af manglende eller afbrudt jordledning (f.eks. elektrisk stød).

Installation og reparation må kun foretages af fagfolk. Installation og reparation foretaget af ukyndige kan medføre betydelig risiko for brugeren og er ikke omfattet af reklamationsordningen. Indbygning og montering af denne emhætte på et ikke-stationært opstillingssted (f.eks. skib) må kun udføres af fagfolk og kun under iagttagelse af sikkerhedsforskrifterne for brugen af denne emhætte.

Emhætten er kun afbrudt fra elnettet, når en af følgende betingelser er opfyldt:

- Stikket er trukket ud. Træk ikke i ledningen, men i stikket, når emhætten skal afbrydes fra elnettet.
- Sikringen er slået fra.
- Skruesikringen er skruet helt ud.

Tilslutning må ikke ske ved hjælp af en forlængerledning. En forlængerledning giver ikke den nødvendige sikkerhed (f.eks. risiko for overophedning).

Arbejd aldrig med åben ild under emhætten; undgå flambering, grillstegning o.l.

Den tændte emhætte trækker flammerne ind i filteret, og på grund af det opsugede køkkenfedt opstår der brandfare!

Tænd altid for emhætten, når en kogeplade benyttes. Hvis emhætten ikke tændes, kan der dannes kondensvand indvendigt og udvendigt på emhætten. Herved kan der opstå korrosionsskader på emhætten. Ydermere kan det medføre, at aflejret fedt på filtre m.m. kan dryppe eller løbe ned af væggen.

Hvis der arbejdes med olie eller fedt, skal man hele tiden holde øje med gryder, pander og frituregryder. Også grillstegning over elgrilludstyr skal ske under konstant opsyn. Overophedet olie og fedt kan selvantænde og derved sætte ild til emhætten.

Brug aldrig emhætten uden fedtfilter, da fedt- og smudsaflejringer kan nedsætte emhættens funktion. Filtrene skal rengøres eller udskiftes med jævne mellemrum. Et overmættet fedtfilter medfører brandfare!

Brug aldrig et damprengøringsapparat til rengøring af emhætten. Dampen kan trænge ind i spændingsførende dele og forårsage kortslutning.

Emhætten er beregnet til at blive betjent af voksne, som har læst brugsanvisningen. Børn kan ofte ikke overskue de farer, der kan opstå ved forkert betjening af emhætten. Sørg derfor for at holde børn under opsyn, når de er i nærheden af emhætten, og hold øje med at børn ikke får fingre ind under panelet, når dette kører ned.

Panelet registrer ikke fingrene, og de kan derfor komme i klemme. Fare for personskade.

Større børn kan benytte emhætten, hvis de er sat ordentligt ind i betjeningen af denne og kan overskue mulige farer ved forkert betjening.

Emhætten kan installeres med en afstand på mindre end 65cm fra kogepladen på basis af standarden EN60335-2-31:1997.

Til udluftningsrør må kun bruges rør eller slanger af ikke-brændbart materiale.

Udluftning må ikke ske gennem røgkanal, skorsten eller ventilationsskakt, hvis disse anvendes til udluftning af rum med ildsteder.

Hvis udluftning foretages gennem en røgkanal eller skorsten, der ikke mere er i brug, skal myndighedernes forskrifter overholdes.

Brug af emhætten samtidig med et ildsted, der er afhængigt af luften i rummet bør der udvises største forsigtighed
Advarsel: Risiko for forgiftning!

Hvis der i samme rum eller ventilationssystem anvendes både emhætte og et ildsted, der er afhængigt af luften i rummet, bør der udvises største forsigtighed.

Ildsteder, der er afhængige af luften i rummet, kan f.eks. være gas-, olie-, træ- eller kuldrevne varmeapparater, gennemstrømnings-vandvarmere, varmtvandskedler eller gasovne, der får deres forbrændingsluft fra rummet, hvori de er opstillet, og hvis udblæsningsgas ledes ud i det fri via f.eks. en skorsten.

Ved udluftning til det fri, også med ekstern blæser, suger emhætten luft ud af køkkenet og rummene ved siden af.

Hvis lufttilførslen ikke er tilstrækkelig, opstår der et undertryk. Ildstederne får for lidt forbrændingsluft. Forbrændingen hæmmes.

Giftige forbrændingsgasser kan blive trukket ind i beboelsesrummene fra skorstenen eller udsugningsskakten. Det kan være livsfarligt!

Emhætten kan uden risiko bruges samtidig med et ildsted, som er afhængigt af luften i rummet, hvis undertrykket i rummet eller ventilationssystemet højst er 4 Pa (0,04 mbar), hvorved tilbagesugning af forbrændingsgas undgås. Dette kan opnås, hvis der kan strømme frisk luft til forbrænding ind gennem åbninger i f.eks. døre og vinduer. Man bør sikre sig, at tværsnittet på åbningerne er tilstrækkelig stort. En ventilationsmur-kanal alene giver som regel ikke tilstrækkelig lufttilførsel.

Ved vurdering bør hele husets ventilationssystem tages i betragtning. I tvivlstilfælde kontaktes den lokale skorstensfejermeister.

For at opnå sikker funktion kan det være nødvendigt

- at kombinere emhætten med en vindueskontakt, som kun lader emhætten fungere, hvis vinduet er åbnet tilstrækkeligt, eller
- at tilkoble en automatisk indsugningsblæser eller at åbne en motordreven ventilationsklap, når emhætten tændes, eller
- automatisk at slukke for det ildsted, som er afhængigt af luften i rummet, når emhætten bliver tændt.

Kontakt under alle omstændigheder den lokale skorstensfejermeister.

2. INDHOLD I KASSEN

- Emhætte med påmonteret ledning
- 2 stk. fedtfiltere str. 529 × 158 mm
- 1 stk. fjernbetjening med batteri (CR 2025, dV)
- 1 stk. energilabel + produktark (Product Fiche)
- 2 stk. LED-pærer (er isat emhætten)
- 1 stk. vejledning
- 2 stk. kulfilter monteret
- Returspjæld

3. INSTALLATION

Indstilling af emhættens arbejdsgang

Emhætten kan installeres i to stillinger:

- Med aftræk til det fri (figur 3) – hvor luften suges ud af bygningen idet emhætten via et aftræksrør på Ø150mm knyttes til en udvendig rist. Når denne løsning vælges, skal der installeres returventil (figur 1) med to klapper, som forhindrer luften i at komme tilbage fra ventilationskanalen. Røret som udleder luften monteres på returventilen.
- Med recirkulation (figur 4) – hvor luften kommer ud af emhætten og tilbage i rummet igen.
- VIGTIGT VED RECIRKULATION, at luften kan ledes ud i rummet via en udblæsningsrist.
- Ved recirkulation skal der anvendes kulfiltere – NB bruger 2 stk.
- **OBS: Kulfilter er monteret på motoren.**

4. MONTERING

BEMÆRK

Hvis der i brugervejledningen for gaskogepladen eller et elektrisk komfur anbefales en større afstand til emhætten end 65 cm, skal man overholde den anbefalede afstand.

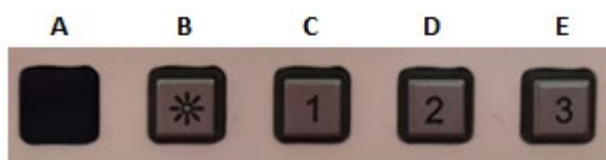
Under monteringen af emhætten, skal man overholde de gældende forskrifter vedrørende bortledelsen af luften.

MONTERING AF EMHÆTTENS KORPUS

- Fjern fedtfilteret af aluminium
- Sæt emhættens korpus til væggen, idet afstanden fra emhættens nederste kant til kogepladen er 40 cm
- Afmærk stedet på væggen, hvor emhætten har monteringsåbninger
- Bor huller i væggen de steder, som er afmærket, ved at anvende et bor med en diameter, som svarer til diameteren af ekspansionsboltene.
- Pres raw/plugs i åbningerne og skru dernæst emhætten fast til væggen – alternativt kan emhætten for forstærkning også monteres i et køkkenskab med fire skruer (medfølger ikke) (figur 9,10)
- Sæt fedtfilterene ind

5. BETJENING

Betjeningspanel (figur 7)



A. Modtager for fjernbetjening


B. Lys

C. Hastighed 1

D. Hastighed 2

E. Hastighed 3

15 minutters TIMER (når du holder hastighedsknappen nede i to sekunder, blinker LED-lampen, og emhætten slukker efter 15 minutter).

Alternativt, tryk på  knappen på fjernbetjeningen.

6. FEDTFILTER (figur 5)

Fedtfilter renses en gang om måneden, dog alt efter forbrug.

For at rense et fedtfilter skal man tage det ud og skylle med varmt vand med tilsætning af fedtopløsende midler eller sætte den stående opret i opvaskemaskinen. Filterne kan misfarves ved vask i opvaskemaskine.

Fedtfiltrene skal under rengøring, behandles varsomt. Efter skylning og tørring, sættes filteret på plads i emhætten igen. Hvis fedtfiltrene ikke renses regelmæssigt, slides de hurtigere og emhætten kan miste ydeevne.

7. KULFILTER (figur 2)

Når emhætten arbejder som recirkulation, absorberer kulfilteret lugte fra madlavningen. Emhætten er bygget således at der skal vedhæftes kulfiltre på begge sider af motoren. Kulfiltrene kan ikke vaskes eller genbruges og bør udskiftes ca. hver 3 måned, eller oftere hvis emhætten bruges meget intensivt.

Udskiftning af kulfilter (figur 6)

- Sluk for strømmen til emhætten, fjern fedtfiltre.
- Fjern kulfilter, som er monteret på begge sider af emhættens motor, ved at dreje dem i modsat retning af uret.
- Nye kulfiltre sættes på i omvendt rækkefølge pkt. 2. Kulfilter sættes på motoren og drejes for at fastgøre.

8. BELYSNING

Belysningen består af to LED-pærer SMD hver med ydeevne 2 W (figur 8). LED lysets kontaktstik er af typen GU10 MINI.

Udskiftning af lys

For at udskifte en LED-pærer, skal man gøre følgende:

- Sluk for strømmen til emhætten
- Pres på pæren og drej den ca. 45° i modsat retning af uret
- Fjern den brugte pære
- Sæt en ny pære ind (check data på datatavlen) ved at foretage ovennævnte skridt i omvendt rækkefølge
- Tilslut strømmen til emhætten igen

9. RENGØRING OG VEDLIGEHOLDELSE

Regelmæssig rengøring og vedligeholdelse af emhætten vil sikre en god ydeevne, drift og en forlænget levetid af emhætten. Emhætten og fedtfiltrene skal rengøres mindst en gang om måneden på grund af en risiko for brand.

Man bør især være opmærksom på at fedtfiltrene rengøres og kul filtre udskiftes i overensstemmelse med producentens anbefalinger.

Inden rengøringen, skal ledningen tages ud af stikkontakten for at afbryde strømtilførselen. Udvendig skal emhætten rengøres med en fugtig klud med ikke ætsende rengøringsmiddel. Man kan bruge milde rengøringsmidler som f.eks. opvaskemiddel.

Brug af afkalkningsmidler, midler til rengøring i toiletter og lignende vil forårsage skade på metaloverflader eller maling.

10. ECODESIGN

Som et resultat af Europaparlamentets nye regulativer - hhv. EU65 "Energimærkning" og EU66 "Ecodesign, som trådte i kraft 1. januar 2015 - er alle Witts emhætter tilpassede disse nye energimærkningskrav.

Alle emhætter er nu udstyrede med en ny elektronik, heriblandt en timerenhed for sugestyrken, når ydeevnen overstiger 650 m³/t. Dette gælder alle modeller med interne motorer og med en ydeevne over 650 m³/t. Timerenheden skifter automatisk fra højeste niveau til anden højeste efter 5 minutter. Emhætter med eksterne motorer er også udstyrede med denne timerenhed, som automatisk skifter fra højeste til anden højeste niveau, når ydeevnen overstiger 650m³/t. Eksterne motorer med en ydeevne over 650 m³/t på både højeste og anden højeste niveau skifter ned til andet niveau efter 7 minutter.

I 'standby'-mode er emhætternes energiforbrug lavere end 0,5 W.

11. REKLAMATIONSRET OG SERVICE

Der ydes 2 års reklamationsret på fabrikations- og materialefejl på dit nye produkt, gældende fra den dokumenterede købsdato. Garantien omfatter materialer, arbejdsløb og kørsel. Ved henvendelse om service bør De oplyse produktets navn og serienummer. Disse oplysninger findes på typeskiltet. Skriv evt. oplysningerne ned her i brugsanvisningen, så de har dem ved hånden. Det gør det lettere for servicemontøren at finde de rigtige reservedele.

Garantien dækker ikke:

- Fejl og skader, som ikke skyldes fabrikations- og materialefejl
- Ved misvedligeholdelse – herunder gælder også mangel på rengøring af produktet
- Ved brand- og/eller vand- og fugtskader på produktet
- Ved reparation udført af ikke-fagmænd
- Ved transportskader, hvor produktet er transporteret uden korrekt emballage
- Hvis der er brugt uoriginale reservedele
- Hvis anvisningerne i brugsvejledningen ikke er fulgt
- Hvis ikke installationen er sket som anvist
- Hvis ikke-faglærte har installeret eller repareret produktet
- Defekte pærer

Transportskader

En transportskade, der konstateres ved forhandlerens levering hos kunden, er udelukkende en sag mellem kunden og forhandleren. I tilfælde, hvor kunden selv har stået for transporten af produktet, påtager leverandøren sig ingen forpligtelse i forbindelse med evt. transportskade. Evt. transportskader skal anmeldes omgående og senest 24 timer efter, at varen er leveret. I modsat fald vil kundens krav blive afvist.

Ubegrundede servicebesøg

Hvis man tilkalder en servicemontør, og det viser sig, at man selv kunne have rettet fejlen, ved fx at følge anvisningerne her i brugsvejledningen eller ved at skrive en sikring i sikringsskabet, påhviler det Dem selv at betale for servicebesøget.

Erhvervskøb

Erhvervskøb er ethvert køb af apparater, der ikke skal bruges i en privat husholdning, men anvendes til erhverv eller erhvervslignende formål (restaurant, café, kantine etc.) eller bruges til udlejning eller anden anvendelse, der omfatter flere brugere.

I forbindelse med erhvervskøb ydes ingen garanti, da dette produkt udelukkende er beregnet til almindelig husholdning.

SERVICE

For rekvirering af service og reservedele i Danmark, bedes du ringe på tlf. 70 25 23 03. Du vil derefter blive henvist til nærmeste servicepartner.

Producenten/distributøren kan ikke holdes ansvarlig for produkt- og/eller personskader, hvis sikkerhedsanvisninger ikke overholdes. Garantien bortfalder, hvis anvisningerne ikke overholdes.

Forbehold for trykfejl

1. ALLMÄNNA SÄKERHETSANVISNINGAR	12
2. INNEHÅLL I KARTONGEN	14
3. INSTALLATION	14
4. MONTERING	14
5. HANDHAVANDE	14
6. FETTFILTER.....	15
7. KOLFILTER	15
8. BELYSNING.....	15
9. RENGÖRING OCH UNDERHÅLL.....	15
10. ECODESIGN.....	15
11. REKLAMATIONSRÄTT OCH SERVICE.....	16



Bortskaffande av en gammal produkt

Gamla elektriska och elektroniska produkter innehåller fortfarande värdefulla material. Men de innehåller också skadliga ämnen som är nödvändiga för deras funktion och säkerhet.

Om produkterna bortskaffas tillsammans med hushållsavfallet eller hanteras felaktigt kan det skada människors hälsa och miljön. Bortskaffa därför inte den gamla produkten tillsammans med hushållsavfallet.

Lämna i stället in den gamla produkten på närmaste godkända insamlingsställe eller den lokala återvinningscentralen så att delarna kan återvinnas. Säkerställ också att den gamla produkten förvaras oåtkomligt för barn tills den lämnas in på återvinningscentralen.

1. ALLMÄNNA SÄKERHETSANVISNINGAR

Kära köpare

Grattis till ditt val av fläkt. Våra produkter är utformade och tillverkade för att uppfylla dina förväntningar och kommer säkert att bli en användbar del av ditt moderna kök.

Vi hoppas att du får mycket glädje av din nya fläkt

ALLMÄN INFORMATION

Fläkten är avsedd att ta bort ånga och matos från köket. Den är utformad för att kunna användas i en version med utsugning ut i det fria och för återcirkulation. Återcirkulation kräver att man köper och monterar ett kolfilter.

Fläkten är utformad för att monteras över en gashäll, induktionshäll eller keramikhäll. Fläkten har belysning och en motor för utsugning som kan ställas in på tre hastigheter.

OBSERVERA:

Inden installationen undersöges det grundigt, om der er skader. Kontrollera noga före installationen att produkten inte är skadad. Om det finns skador kontaktas den butik där produkten köptes.

Läs installationsanvisningarna noggrant.

- Använd endast material som uppfyller gällande lagar och förordningar.
- Använd ett frånluftsror med kortast möjliga längd. Ju längre röret är desto sämre sugeffekt.
- Använd så få vinkelror som möjligt.
- Undvik att ändra rörets diameter. Diametern ska vara 150 mm längs hela fläktutloppet. Annars minskar sugeffekten kraftigt och ljudnivån ökar betydligt.
- Tillverkaren/återförsäljaren kan inte hållas ansvarig för problem avseende sugeffekt eller ljudnivå om ovanstående inte följs. Om instruktionerna inte följs upphör garantin att gälla.

Bortskaffande av förpackningen

Förpackningen skyddar fläkten mot transportskador. Förpackningsmaterialen har valts ut utifrån miljö- och avfallsmässiga skäl och kan därför återvinnas. Återvinning av förpackningsmaterialen sparar råmaterial och minskar avfallsproblemen. Förpackningen ska därför lämnas in till närmaste återvinningsstation/insamlingsställe. Förpackningsdelar (t.ex. folier och polystyrenskum) kan vara farliga för barn. Kvävningsrisk!

Förvara därför förpackningsdelar utom räckhåll för barn och bortskaffa materialet så snart som möjligt.

Bortskaffande av en gammal produkt

Gamla elektriska och elektroniska produkter innehåller fortfarande värdefulla material. Men de innehåller också skadliga ämnen som är nödvändiga för deras funktion och säkerhet.

Om produkterna bortskaffas tillsammans med hushållsavfallet eller hanteras felaktigt kan det skada människors hälsa och miljön. Bortskaffa därför inte den gamla produkten tillsammans med hushållsavfallet.

Lämna i stället in den gamla produkten på närmaste godkända insamlingsställe eller den lokala återvinningscentralen så att delarna kan återvinnas. Säkerställ också att den gamla produkten förvaras oåtkomligt för barn tills den lämnas in på återvinningscentralen.

Säkerhetsanvisningar

Läs hela bruksanvisningen noga innan fläkten tas i drift. Den innehåller viktig information om säkerhet, montering, användning och underhåll. Därmed skyddas både personer och fläkt. Spara bruksanvisningen och överlåt den till en eventuell senare ägare.

Fläkten är avsedd att användas i ett vanligt hushåll. Tillverkaren/importören ansvarar inte för skador som orsakas av felaktigt användande eller felaktig hantering. Kontrollera före anslutning av fläkten att anslutningsförhållandena stämmer överens med den anslutningsinformation (spänning och frekvens) som anges på typskylten. Det är mycket viktigt att denna information stämmer överens så att fläkten inte skadas. Kontakta en fackperson vid frågor.

Fläktens elsäkerhet kan bara garanteras när det har etablerats en föreskriven jordförbindelse. Det är mycket viktigt att denna grundläggande säkerhetsåtgärd testas och att installationen i tveksamma fall kontrolleras av en fackman. Tillverkaren/importören kan inte hållas ansvarig för skador som uppstår på grund av saknad eller bortkopplad jordledning (t.ex. elektriska stötar).

Installation och reparation får endast utföras av fackpersonal. Installation och reparation som utförs på ett icke fackmässigt sätt kan medföra betydande risker för användaren och omfattas inte av reklamationsrätten. Inbyggnad och montering av denna fläkt på en icke-stationär installationsplats (t.ex. ett fartyg) får endast utföras av fackpersonal och endast i enlighet med säkerhetsföreskrifterna för användandet av denna fläkt.

Fläkten är endast frånkopplad från elnätet när ett av följande villkor är uppfyllt:

- Stickkontakten är utdragen. Dra inte i kabeln utan i stickkontakten när fläkten ska kopplas bort från elnätet.
- Säkring är frånkopplad.
- Skruvsäkring är helt urskruvad.

Anslutning får inte ske med hjälp av en förlängningskabel. En förlängningskabel ger inte den nödvändiga säkerheten (t.ex. risk för överhettning).

Arbeta aldrig med öppen eld under fläkten. Undvik därför flambering, grillstekning och liknande.

Den påslagna fläkten drar in lågorna i filtret och på grund av det uppsugna fett uppstår det en brandrisk!

Slå alltid på fläkten när en spishäll används. Om fläkten inte slås på kan det bildas kondens inuti och utanpå huven. Detta kan leda till korrosionsskador på fläkten. Dessutom kan det leda till att ansamlat fett på filter m.m. kan droppa eller rinna nedför väggen.

Vid arbete med olja eller fett ska man hela tiden hålla uppsikt över kastruller, stekpannor och fritöser. Även grillstekning med elektrisk grillutrustning måste ske under konstant uppsikt. Överhettad olja och fett kan självantända och därmed sätta eld på fläkten.

Använd aldrig fläkten utan fettfilter, eftersom fett- och smutsansamlingar kan försämra fläktens funktion. Filtren ska rengöras eller bytas ut med jämna mellanrum. Ett övermättat fettfilter utgör en brandrisk!

Använd aldrig en ångrengöringsapparat för att rengöra fläkten. Ångan kan tränga in i strömförande delar och orsaka kortslutning.

Fläkten är avsedd att användas av vuxna personer som har läst bruksanvisningen. Barn kan ofta inte bedöma de faror som kan uppstå vid felaktig användning av fläkten. Se därför till att hålla barn under uppsikt när de är i närheten av fläkten och se till att barn inte får fingrarna under panelen när den går ner.

Panelen registrerar inte fingrarna och de kan därför komma i kläm. Fara för personskada.

Äldre barn kan använda fläkten om de är ordentligt insatta i användningen av fläkten och kan bedöma möjliga faror vid felaktig användning.

Fläkten kan installeras med ett avstånd på mindre än 65 cm från spishällen enligt standarden EN60335-2-31:1997.

Endast rör eller slangar av icke brännbart material får användas till frånluftsror.

Frånluftning får inte ske genom rökkanal, skorsten eller ventilationsschakt, om dessa används till frånluftning av rum med värmekälla.

Om frånluftning utförs genom en rökkanal eller skorsten som inte längre används ska myndigheternas föreskrifter följas.

Vid användning av fläkten samtidigt med en värmekälla som är beroende av luften i rummet bör yttersta försiktighet iakttas. Varning: Risk för förgiftning!

Om det i samma rum eller ventilationssystem används både en fläkt och en värmekälla, som är beroende av luften i rummet, bör man iaktta största försiktighet.

Värmekällor som är beroende av luften i rummet kan t.ex. vara gas-, olje-, trä- eller koldrivna uppvärmningsapparater, varmvattenberedare eller gasugnar som får sin förbränningsluft från det rum där de är installerade och om utblåsningsgasen leds ut i det fria via till exempel en skorsten.

Vid frånluftning ut i det fria, även med en extern fläkt, suger fläkten ut luft ur köket och de angränsande rummen.

Om lufttillförseln är otillräcklig uppstår ett undertryck. Värmekällorna får för lite förbränningsluft. Förbränningen hämmas.

Giftiga förbränningsgaser kan dras in i bostadsrummen från skorstenen eller frånluftsschaktet. Detta kan vara livsfarligt!

Fläkten kan utan risk användas samtidigt med en värmekälla, som är beroende av luften i rummet, om undertrycket i rummet eller ventilationssystemet är högst 4 Pa (0,04 mbar), varmed återsugning av förbränningsgas undviks.

Detta kan uppnås om frisk luft kan strömma in till förbränning genom öppningar i exempelvis dörrar och fönster. Det bör säkerställas att tvärsnittet på öppningarna är tillräckligt stort.

Endast en ventilationskanal ger som regel inte tillräcklig lufttillförsel.

Vid bedömning bör hela husets ventilationssystem tas i beaktande. Kontakta den lokala skorstensfejarmästaren vid frågor. För att uppnå säker funktion kan det vara nödvändigt att

- kombinera fläkten med en fönsterbrytare som endast låter fläkten gå om fönstret är tillräckligt öppet
- ansluta en automatisk insugningsfläkt eller att öppna en motordriven ventilationslucka när fläktens slås på
- automatiskt stänga av den värmekälla som är beroende av luften i rummet när fläkten slås på.

Kontakta under alla omständigheter den lokala skorstensfejarmästaren.

2. INNEHÅLL I KARTONGEN

- Fläkt med kabel monterad
- 2 st. fettfilter stl 529 × 158 mm
- 1 st. fjärrkontroll med batteri (CR 2025, dV)
- 1 st. energimärkning + produktinformationsblad (Product Fiche)
- 2 st. LED-lampor (installerade i fläkten)
- 1 st. bruksanvisning
- 2 st. kolfilter monterade
- Returspjäll

3. INSTALLATION

Inställning av fläktens funktion

Fläkten kan monteras i två lägen:

- Med utsugning ut i det fria (figur 3) – där luften sugs ut ur byggnaden genom att fläkten ansluts till ett utvändigt galler via ett frånluftsror på Ø150 mm. När denna lösning väljs måste det installeras en backventil (figur 1) med två klaffar för att förhindra att luften kommer tillbaka från ventilationskanalen. Röret som leder ut luften monteras på returventilen.
- Med återcirkulation (figur 4) – där luften kommer ut ur fläkten och tillbaka in i rummet.
- Det är VIKTIGT VID ÅTERCIKULATION att luften kan ledas ut i rummet via ett utblåsningsgaller.
- Vid återcirkulation måste kolfilter användas – NB använder 2 st.
- **Observera: kolfilter har monterats på motorn.**

4. MONTERING

OBSERVERA

Om det i bruksanvisningen till en gasspis eller elspis rekommenderas ett större avstånd till fläkten än 65 cm ska man följa det rekommenderade avståndet.

Vid montering av fläkten ska gällande föreskrifter för bortledning av luften följas.

MONTERING AV FLÄTKÅPAN

- Ta bort fettfiltret i aluminium.
- Placera flätkåpan mot väggen så att avståndet från flätkåpan nedre kant till spishällen är 40 cm.
- Markera den plats på väggen där fläkten har monteringsöppningar.
- Borra hål i väggen på de platser som är markerade genom att använda en borrar med en diameter som motsvarar diametern på expansionsbultarna.
- Tryck in pluggar i öppningarna och skruva sedan fast flätkåpan i väggen – alternativt kan flätkåpan för förstärkning också monteras i ett köksskåp med fyra skruvar (medföljer inte) (figur 9, 10).
- Montera fettfiltren.

5. HANDHAVANDE

Manöverpanel(figur 7)



A. Mottagare för fjärrkontroll


B. Belysning

C. Hastighet 1

D. Hastighet 2

E. Hastighet 3

15 minuters TIMER (när du håller hastighetsknappen intryckt i två sekunder blinkar LED-lampan och fläkten stängs av efter 15 minuter).

Tryck alternativt på knappen  på fjärrkontrollen.

6. FETTFILTER (figur 5)

Rengör fettfiltret en gång i månaden, beroende på användningen.

För att rengöra ett fettfilter ska man ta ut det och skölja det med varmt vatten med tillsatt fettlösningsmedel eller placera det stående upprätt i diskmaskinen. Filtren kan missfärgas om de diskas i diskmaskin.

Fettfiltren ska hanteras varsamt i samband med rengöring. Efter sköljning och torkning monterar filtret tillbaka i fläkten. Om fettfiltret inte rengörs regelbundet slits de snabbare och fläkten kan förlora prestanda.

7. KOLFILTER (figur 2)

När fläkten arbetar med återcirkulation absorberar kolfiltret lukter från matlagningen. Fläkten är utformad så att det måste fästas kolfilter på båda sidor av motorn. Kolfiltren kan inte tvättas eller återanvändas och bör bytas ut ungefär var tredje månad, eller oftare om fläkten används mycket intensivt.

Byte av kolfilter (figur 6)

- Bryt strömmen till fläkten och ta bort fettfiltret.
- Ta bort kolfiltren som är monterade på båda sidor om fläktens motor genom att vrida dem moturs.
- Montera nya kolfilter i omvänd ordning mot punkt 2. Placera kolfiltren på motorn och vrid för att fästa dem.

8. BELYSNING

Belysningen består av två LED-lampor SMD, vardera med en prestanda på 2 W (figur 8). LED-lampans kontakt är av typen GU10 MINI.

Byte av lampa

Gör följande för att byta en LED-lampa:

- Bryt strömmen till fläkten.
- Tryck på glödlampan och vrid den ca 45° moturs.
- Ta bort den använda glödlampan.
- Sätt i en ny glödlampa (kontrollera uppgifterna i databladet) genom att utföra ovanstående steg i omvänd ordning.
- Anslut fläkten till strömmen igen.

9. RENGÖRING OCH UNDERHÅLL

Regelbunden rengöring och underhåll av fläkten säkerställer god prestanda, god funktion och en längre livslängd för fläkten. Fläktkåpan och fettfiltret ska rengöras minst en gång i månaden på grund av brandrisken.

Särskild uppmärksamhet bör ägnas åt att rengöra fettfiltret och byta ut kolfiltren i enlighet med tillverkarens rekommendationer. Före rengöringen måste stickkontakten dras ut ur eluttaget för att bryta strömförsörjningen. Utvändigt ska fläkten rengöras med en fuktig trasa med icke-frätande rengöringsmedel. Milda rengöringsmedel som till exempel diskmedel kan användas.

Användning av avkalkningsmedel, medel för rengöring av toaletter osv. kan skada metallytorna och lacken.

10. ECODESIGN

Som ett resultat av Europaparlamentets nya förordningar – EU65 "Energimärkning" respektive EU66 "Ecodesign" som trädde i kraft den 1 januari 2015 – är alla Witts fläktar anpassade till dessa nya energimärkningskrav.

Alla fläktar är nu utrustade med ny elektronik, bland annat en timerenhet för sugeffekten när prestandan överstiger 650 m³/h. Detta gäller alla modeller med interna motorer och med en prestanda över 650 m³/h. Timerenheten växlar automatiskt från den högsta nivån till den näst högsta efter 5 minuter. Fläktar med externa motorer är också utrustade med denna timerenhet, som automatiskt växlar från högsta till näst högsta nivå när prestandan överstiger 650 m³/h. Externa motorer med en prestanda över 650 m³/h på både högsta och näst högsta nivå växlar ned till den näst högsta nivån efter 7 minuter.

I standbyläge är fläktarnas energiförbrukning lägre än 0,5 W.

11. REKLAMATIONSRÄTT OCH SERVICE

Det är 3 års reklamationsrätt som gäller som reklamationsrätt på fabrikations- och materialfel på din nya produkt, gällande från dokumenterat inköpsdatum. Garantin omfattar material, arbetslön och bilkörning. Vid kontakt angående service bör Ni upplysa om produktens namn och serienummer. Dessa upplysningar finns på typskylten. Skriv eventuellt ner denna information här i bruksanvisningen så har Ni dem till hands. Det gör saker enklare för servicemontören att finna de korrekta reservdelarna.

Reklamationsrätten täcker inte:

- Fel och skador som inte är fabrikations- och materialfel
- Vid brist på underhåll – inkluderar också brist på rengöring av produkten
- Vid brand- och/eller vatten- och fuktskador på produkten
- Vid transportskador när produkten är transporterad utan korrekt emballage
- Om det har använts reservdelar som inte är original
- Om anvisningarna i bruksanvisningen inte följts
- Om inte installationen är gjord som anvisat
- Om inte auktoriserad personal utfört installationen eller reparationen av produkten
- Defekta lampor

Transportskador

En transportskada som konstateras vid återförsäljarens leverans hos kunden, är uteslutande en sak mellan kunden och återförsäljaren. Vid tillfälle där kunden själv har stått för transporten av produkten, påtar sig leverantören ingen förpliktelse i förbindelse med eventuell transportskada. Eventuella transportskador ska anmälas omgående och senast 24 timmar efter att varan är levererad. Annars kommer kundens krav att bli avvisat.

Ogrundade servicebesök

Om man tillkallar en servicemontör, och det senare visar sig att man själv kunnat åtgärda felen, genom att följa anvisningarna här i bruksanvisningen, eller genom att byta en säkring i säkringsskåbet, åligger det kunden att själv betala för servicebesöket.

Kommersiella inköp

Kommersiella inköp är varje köp av apparater som inte ska användas i ett privat hushåll utan användas till affärsmässigt eller liknande ändamål (restaurang, café, kantin etc.) eller användas till uthyrning eller annan användning som omfattar flera användare.

I förbindelse med kommersiellt inköp gäller ingen garanti eftersom denna produkt uteslutande er framställt för privata hushåll.

SERVICE

För begäran om service och reservdelar i Sverige (Centralservice i Osby), ber vi dig fylla i serviceblanketten här: <http://service.witt.dk/service/se/Appliances/Service.aspx> Du kommer därefter att bli kontaktad för ytterligare information. Du kan även kontakta företaget på tel.: +46 479-130 48 eller mail: info@ocsab.se.

Med förbehåll för tryckfel.

Tillverkaren/återförsäljaren kan inte hållas ansvariga för produkt- och/eller personsador, om säkerhetsanvisningarna inte följs. Garantin bortfaller om anvisningarna inte följs.

1. GENERELLE SIKKERHETSANVISNINGER	18
2. ESKEN INNEHOLDER	20
3. INSTALLASJON	20
4. MONTERING	20
5. BETJENING	20
6. FETTFILTER	21
7. KULLFILTER	21
8. BELYSNING	21
9. RENGJØRING OG VEDLIKEHOLD	21
10. ECODESIGN	21
11. REKLAMASJONSRETT OG SERVICE	22



Avhending av gammelt produkt

Gamle elektriske og elektroniske produkter inneholder fremdeles verdifulle materialer. De inneholder imidlertid også skadelige stoffer, som er nødvendig for funksjonen og sikkerheten for produktet.

Hvis produktene avhendes sammen med husholdningsavfallet eller behandles på feil måte, kan det skade menneskers helse og miljøet. Kast derfor ikke det gamle produktet i husholdningsavfallet.

Avlever i stedet til nærmeste oppsamlingssted eller den lokale gjenbruksstasjonen, slik at delene kan resirkuleres. Sørg også for at det gamle produktet oppbevares utilgjengelig for barn, inntil det leveres på gjenbruksstasjonen.

1. GENERELLE SIKKERHETSANVISNINGER

Kjære kjøper

Gratulerer med valget av ventilator. Produktet er designet og produsert for å imøtekomme dine forventninger, og vil helt sikkert bli en nyttig del av ditt moderne kjøkken. Vi håper du får mye glede av din nye ventilator.

GENERELL INFORMASJON

Ventilatoren er beregnet til å fjerne damp og os fra kjøkkenet. Den er designet for å kunne brukes i versjon med utsuging til det fri og til resirkulasjon. Resirkulasjon krever at man kjøper og monterer et kullfilter.

Ventilatoren er designet for å monteres over en platetopp med gass, induksjon eller keramisk. Ventilatoren har belysning og en motor for utsuging som kan stilles inn på tre hastigheter.

MERK:

Før installasjon skal det undersøkes om det er skader på produktet. Hvis det finnes skader, kontaktes butikken hvor produktet er kjøpt.

Les installasjonsanvisningen nøye.

- Bruk utelukkende materialer som imøtekommer gjeldende lover og regler.
- Bruk et fraluftsør med kortest mulig lengde. Jo lenger rør, jo dårligere sugesevne.
- Bruk så få vinkelrør som mulig.
- Unngå endringer av rørets diameter. Diameteren skal være 150 mm i hele avtrekkets lengde. I motsatt fall reduseres sugesevnen kraftig og lydnivået økes betraktelig.
- Produsenten/distributøren kan ikke holdes ansvarlig for problemer som gjelder sugeseffekt eller lydnivå hvis ovenstående ikke følges. Hvis instruksjonene ikke følges, bortfaller garantien.

Avhending av emballasjen

Emballasjen beskytter ventilatoren mot transportskader. Emballasjematerialene er valgt etter miljø- og avfallsmessige hensyn og kan derfor resirkuleres. Resirkulering av emballasjematerialene sparer råstoffer og reduserer avfallsproblemene. Emballasjen bør derfor leveres til nærmeste gjenbruksstasjon/oppsamlingssted. Emballasjedeler (f.eks. plast og isopor) kan være farlig for barn. Fare for kveling! Oppbevar derfor emballasjedeler utenfor barns rekkevidde og kast materialet raskest mulig.

Avhending av gammelt produkt

Gamle elektriske og elektroniske produkter inneholder fremdeles verdifulle materialer. De inneholder imidlertid også skadelige stoffer, som er nødvendig for funksjonen og sikkerheten for produktet.

Hvis produktene avhendes sammen med husholdningsavfallet eller behandles på feil måte, kan det skade menneskers helse og miljøet. Kast derfor ikke det gamle produktet i husholdningsavfallet.

Avlever i stedet til nærmeste oppsamlingssted eller den lokale gjenbruksstasjonen, slik at delene kan resirkuleres. Sørg også for at det gamle produktet oppbevares utilgjengelig for barn, inntil det leveres på gjenbruksstasjonen.

Sikkerhetsanvisninger

Les bruksanvisningen nøye før ventilatoren tas i bruk. Den gir viktige opplysninger om sikkerhet, montering, bruk og vedlikehold. Dermed beskyttes både personer og ventilator. Ta vare på bruksanvisningen og gi den videre til en eventuell senere eier.

Ventilatoren er beregnet for bruk i vanlig husholdning. Produsenten/importøren hefter ikke for skader som er forårsaket av feil bruk eller feil betjening. Før ventilatoren kobles til bør det kontrolleres at tilkoblingsforholdene stemmer overens med tilkoblingsdataene (spenning og frekvens) som er angitt på typeskiltet. Det er svært viktig at disse dataene stemmer overens, så ventilatoren ikke blir skadet. I tvilstilfeller kontaktes en fagperson.

Elsikkerheten for ventilatoren kan kun garanteres når det er etablert forskriftsmessig jordforbindelse. Det er svært viktig at denne grunnleggende sikkerhetsforanstaltningen kontrolleres. Ved tvilstilfeller skal installasjonen gjennomgås av en fagperson. Produsenten/importøren kan ikke gjøres ansvarlig for skader som har oppstått på grunn av manglende eller brutt jordledning (f.eks. elektrisk støt).

Installasjon og reparasjon må kun foretas av fagfolk. Installasjon og reparasjon foretatt av ukyndige kan medføre betydelig risiko for brukeren og omfattes ikke av reklamasjonsordningen. Innbygging og montering av ventilatoren på et ikke-stasjonært oppstillingssted (f.eks. skip) må kun utføres av fagfolk og kun under observasjon av sikkerhetsforskriftene for bruken av ventilatoren.

Ventilatoren er først avbrutt fra el-nettet når én av følgende betingelser er oppfylt:

- Støpselet er trukket ut. Ikke dra i ledningen, men i støpselet når ventilatoren skal kobles fra el-nettet.
- Sikringen er slått av.
- Skrusikringen er skrudd helt ut.

Tilkobling må ikke skje via skjøteledning.

En skjøteledning gir ikke nødvendig sikkerhet (f.eks. risiko for overoppheting).

Bruk aldri åpen ild under ventilatoren; unngå flambering, grilling o.l.

Den påslåtte ventilatoren trekker flammene inn i filteret, og på grunn av det oppsugde kjøkkenfettet oppstår det brannfare!

Slå alltid på ventilatoren når en kokeplate benyttes. Hvis ventilatoren ikke slås på, kan det danne seg kondensvann innvendig og utvendig på ventilatoren. Dermed kan det oppstå korrosjonsskader på ventilatoren. I tillegg kan det medføre at avleiret fett på filter m.m. kan dryppe eller renne nedover veggen.

Ved arbeide med olje eller fett, skal man hele tiden holde øye med kjeler, panner og frityrgrøter. Også steking på el-grillutstyr må skje under konstant oppsyn. Overopphetet olje og fett kan selvantenne og dermed kan ventilatoren ta fyr.

Bruk aldri ventilatoren uten fettfilter, da fett- og smussavleiringer kan nedsette ventilatorens funksjon. Filtrene skal rengjøres eller skiftes ut med jevne mellomrom. Et overmettet fettfilter medfører brannfare!

Bruk aldri damprengjøringsapparat til rengjøring av ventilatoren. Dampen kan trenge inn i spenningsførende deler og forårsake kortslutning.

Ventilatoren er beregnet for å betjenes av voksne personer som har lest bruksanvisningen. Barn kan ofte ikke forutse de farer som kan oppstå ved feil betjening av ventilatoren. Sørg derfor for å holde barn under oppsyn når de er i nærheten av ventilatoren, og pass på at barn ikke får fingrene inn under panelet når dette går ned.

Panelet registrerer ikke fingrene, og de kan derfor komme i klem. Fare for personskaade.

Større barn kan benytte ventilatoren hvis de er satt grundig inn i betjeningen av denne og kan forutse mulige farer ved feil betjening.

Ventilatoren kan installeres med en avstand på mindre enn 65 cm fra platetoppen i henhold til standard EN60335-2-31:1997.

Til fraluftsør må kun brukes rør eller slanger av ikke-brennbar materiale.

Utlufting må ikke skje gjennom røykkanal, skorstein eller ventilasjonssjakt hvis disse brukes til utluftning av rom med ildsteder.

Hvis avtrekk foretas gjennom en røykkanal eller skorstein som ikke lenger er i bruk, må myndighetenes forskrifter overholdes.

Ved bruk av ventilatoren samtidig med et ildsted som er avhengig av luften i rommet bør det utvises størst mulig forsiktighet. Advarsel: Risiko for forgiftning!

Hvis det i samme rom eller ventilasjonssystem benyttes både ventilator og et ildsted som er avhengig av luften i rommet, bør det utvises svært stor forsiktighet.

Ildsteder som er avhengig av luften i rommet kan f.eks. være gass-, olje-, tre- eller kulldrevne varmeapparater, varmtvannsberedere, varmtvannskjeler eller gassovner som får sin forbrenningsluft fra rommet de står i, og hvis forbrenningsgass ledes ut i det fri via f.eks. en skorstein.

Ved avtrekk ut i det fri, også med ekstern vifte, suger ventilatoren ut luften av kjøkkenet og rommene ved siden av.

Hvis lufttilførselen ikke er tilstrekkelig, oppstår det et undertrykk. Ildstedene får for lite forbrenningsluft. Forbrenningen hemmes.

Giftige forbrenningsgasser kan trekkes inn i oppholdsrommene fra skorsteinen eller avtrekkssjakten. Det kan være livsfarlig!

Ventilatoren kan uten risiko brukes samtidig med et ildsted som er avhengig av luften i rommet hvis undertrykket i rommet eller ventilasjonssystemet er på høyst 4 Pa (0,04 mbar). Da vil man unngå tilbakesuging av forbrenningsgass.

Dette kan oppnås hvis det kan strømme inn frisk luft til forbrenning gjennom åpninger i f.eks. dører og vinduer. Man bør sørge for at tverrsnittet på åpningene er tilstrekkelig stort. En ventilasjonskanal alene gir som regel ikke tilstrekkelig lufttilførsel. Ved vurdering bør hele husets ventilasjonssystem tas i betraktning. I tvilstilfeller kontaktes det lokale feiervesenet. For å oppnå sikker funksjon, kan det være nødvendig

- å koble ventilatoren til en vinduskontakt som kun lar ventilatoren fungere hvis vinduet er tilstrekkelig åpnet, eller
- å koble til en automatisk innsugingsvifte eller åpne en motordreven ventilasjonsklaff når ventilatoren slås på, eller
- å automatisk slukke ildstedet som er avhengig av luften i rommet når ventilatoren slås på.

Under alle omstendigheter, kontakt det lokale feiervesenet.

2. ESKEN INNEHOLDER

- Ventilator med påmontert ledning
- 2 stk. fettfiltre str. 529 × 158 mm
- 1 stk. fjernkontroll med batteri (CR 2025, dV)
- 1 stk. energietikett + produktark (Product Fiche)
- 2 stk. LED-pærer (er satt i ventilatoren)
- 1 stk. veiledning
- 2 stk. kullfilter montert
- Returspjell

3. INSTALLASJON

Innstilling av ventilatorens funksjon

Ventilatoren kan installeres på to måter:

- Med avtrekk ut i det fri (figur 3). Her suges luften ut av bygningen ved at ventilatoren kobles til en utvendig rist via et avtrekksrør på Ø 150 mm. Når man velger denne løsningen, skal det installeres returventil (figur 1) med to klaffer som hindrer at luften kommer tilbake fra ventilasjonskanalen. Røret som leder luften ut, monteres på returventilen.
- Med resirkulasjon (figur 4). Her kommer luften ut av ventilatoren og tilbake i rommet igjen.
- Det er VIKTIG VED RESIRKULASJON at luften kan ledes ut i rommet via en utblåsningsrist.
- Ved resirkulasjon skal det benyttes kullfilter – NB! Bruker 2 stk.
- **Merk: Kullfilter er montert på motoren.**

4. MONTERING

MERK

Hvis det i bruksanvisningen for gasskomfyren eller en elektrisk komfyr anbefales en større avstand til ventilatoren enn 65 cm, skal man overholde den anbefalte avstanden.

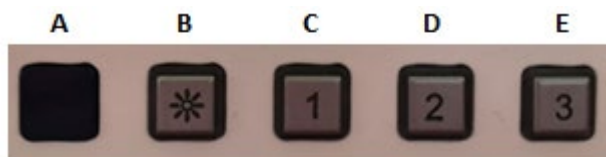
Ved montering av ventilatoren skal man overholde gjeldende forskrifter som gjelder bortledning av luften.

MONTERING AV VENTILATORKÅPEN

- Fjern fettfilteret av aluminium
- Plasser ventilatorkåpen mot veggen slik at avstanden fra den nederste kanten på ventilatoren til platetoppen er 40 cm.
- Merk av på veggen der ventilatorens monteringsåpninger er.
- Bor hull i veggen på de stedene som er avmerket, ved å bruke et bor med en diameter som tilsvarer diameteren på ekspansjonsboltene.
- Pres raw-plugger i åpningene og skru deretter ventilatoren fast til veggen. Alternativt kan ventilatoren som forsterkning også monteres i et kjøkkenskap med fire skruer (medfølger ikke) (figur 9, 10)
- Sett inn fettfilteret

5. BETJENING


Betjeningspanel (figur 7)



Mottaker for fjernkontroll

- B. Lys
- C. Hastighet 1
- D. Hastighet 2
- E. Hastighet 3

15 minutters TIMER (når du holder hastighetsknappen nede i to sekunder, blinker LED-lampen, og ventilatoren slås av etter 15 minutter).

Alternativt, trykk på -knappen på fjernkontrollen

6. FETTFILTER (figur 5)

Fettfilteret skal rengjøres en gang i måneden, men avhengig av bruk.

For å rengjøre fettfilteret skal man ta det ut og skylle det i varmt vann tilsatt fettoppløselig middel eller plassere det stående i oppvaskmaskinen. Filtrene kan misfarges ved vask i oppvaskmaskinen.

Fettfilteret må behandles varsomt under rengjøring. Etter skylling og tørking, settes filteret på plass i ventilatoren igjen. Hvis fettfiltrene ikke rengjøres regelmessig, slites de raskere og ventilatoren kan miste sin yteevne.

7. KULLFILTER (figur 2)

Når ventilatoren går som resirkulasjon, absorberer kullfilteret lukt fra matlagingen. Ventilatoren er bygd slik at det må festes kullfilter på begge sider av motoren. Kullfiltrene kan ikke vaskes eller brukes på nytt og bør skiftes ut ca. hver 3. måned, eller oftere hvis ventilatoren brukes intensivt.

Utskifting av kullfilter (figur 6)

- Slå av strømmen til ventilatoren, fjern fettfiltrene.
- Fjern kullfiltrene som er montert på begge sider av ventilatorens motor, ved å dreie dem mot klokken.
- Nye kullfiltre settes på i omvendt rekkefølge av punkt 2. Kullfiltrene settes på motoren og dreies for å feste.

8. BELYSNING

Belysningen består av to LED-pærer SMD, med en styrke på 2 W hver (figur 8). Kontakten til LED-pæren er av typen GU10 MINI.

Utskifting av lys

For å skifte LED-pærer, gjøres følgende:

- Koble fra strømmen til ventilatoren.
- Trykk og vri pæren ca. 45° mot klokken.
- Fjern den brukte pæren
- Sett inn en ny pære (sjekk opplysningene i databladet) ved å utføre ovenstående steg i omvendt rekkefølge.
- Koble til strømmen til ventilatoren igjen.

9. RENGJØRING OG VEDLIKEHOLD

Regelmessig rengjøring og vedlikehold av ventilatoren vil sikre god yteevne, drift og forlenget levetid for ventilatoren. Ventilatoren og fettfiltrene skal rengjøres minst en gang i måneden på grunn av risiko for brann.

Man bør være spesielt oppmerksom på at fettfiltrene rengjøres og kullfiltrene skiftes ut i overensstemmelse med produsentens anbefalinger. For rengjøring må støpselet trekkes ut av stikkontakten for å bryte strømtilførselen. Ventilatoren skal rengjøres utvendig med en fuktig klut med ikke-etsende rengjøringsmiddel. Man kan bruke milde rengjøringsmidler som f.eks. oppvaskmiddel.

Bruk av avkalkingsmidler, midler til rengjøring av toaletter og lignende vil forårsake skade på metalloverflater eller maling.

10. ECODESIGN

2015 – er alle Witts ventilatorer tilpasset disse nye energimerkekravene.

Alle ventilatorer er nå utstyrt med ny elektronikk, bl.a. en timer-enhet for sugestykken når yteevnen overstiger 650 m³/t. Dette gjelder alle modeller med interne motorer og med en yteevne over 650 m³/t. Timer-enheten skifter automatisk fra høyeste nivå til nest høyeste nivå etter 5 minutter. Ventilatorer med eksterne motorer er også utstyrt med denne timer-enheten, som automatisk skifter fra høyeste til nest høyeste nivå når yteevnen overstiger 650 m³/t. Eksterne motorer med en yteevne over 650 m³/t på både høyeste og nest høyeste nivå skifter ned til neste nivå etter 7 minutter.

I 'standby'-modus er ventilatorens energiforbruk lavere end 0,5 W.

11. REKLAMASJONSRETT OG SERVICE

Det er 5 års reklamasjonsrett på fabrikkasjons- og materialfeil på ditt nye produkt, gjeldende fra dokumentert kjøpsdato. Garantien omfatter materialer, arbeidslønn og kjøring. Ved henvendelse om service er det fint at du har produktets navn og serienummer klart. Disse opplysningene finnes på typeskiltet. Skriv evt. opplysningene ned her i bruksanvisningen, så har du dem for hånden. Det gjør det lettere for servicemontøren å finne de riktige reservedelene.

Reklamasjonsretten dekker ikke:

- Feil og skader som ikke skyldes fabrikkasjons- og materialfeil
- Ved dårlig vedlikehold og mangel på rengjøring av produktet
- Ved brann- og /eller vann- og fuktskader på produktet
- Ved reparasjon utført av ufaglærte
- Ved transportskader der produktet er transportert uten korrekt emballasje
- Hvis det er brukt uoriginale reservedeler
- Hvis anvisningene i bruksanvisningen ikke er fulgt
- Hvis ikke installasjonen er gjort som anvist
- Hvis ufaglærte har installert eller reparert produktet
- Defekte pærer

Transportskader

En transportskade som konstateres ved forhandlerens levering hos kunden, er utelukkende en sak mellom kunden og forhandleren. I tilfeller der kunden selv har stått for transporten av produktet, påtar leverandøren seg ingen forpliktelse i forbindelse med evt. transportskade. Evt. transportskade skal omgående gis beskjed om, og senest 24 timer etter at varen er levert. I motsatt fall vil kundens krav bli avvist.

Ubegrunnede servicebesøk

Hvis man tilkaller en servicemontør og det viser seg at man selv kunne ha rettet feilen, ved f.eks. å følge anvisningene her i bruksanvisningen eller ved å skifte en sikring i sikringsskapet, må kunden selv betale for servicebesøket.

Kommersielle innkjøp

Kommersielle innkjøp er alle kjøp av apparater som ikke skal brukes i en privat husholdning, men brukes til næringsvirksomhet eller andre kommersielle formål (restaurant, café, kantine etc.) eller brukes til utleie eller annen bruk som omfatter flere brukere.

I forbindelse med næringsvirksomhet ytes ingen garanti, fordi dette produktet bare er beregnet til bruk i vanlig husholdning.

SERVICE

For rekvirering av service og reservedeler i Norge (firma ServiceCompaniet AS), bes du fylle ut et serviceskjema på <http://www.servicecompaniet.no/> Du vil deretter bli kontaktet for ytterligere informasjon. Du kan også kontakte firmaet på tlf. +47 23 89 72 66 eller mail info@servicecompaniet.no

Forbehold for trykkfeil.

Produsenten/distributøren kan ikke holdes ansvarlig for produkt- og/eller personskaader, hvis sikkerhetsanvisningene ikke overholdes. Garantien bortfaller hvis anvisningene ikke overholdes.

1.YLEISET TURVALLISUUSOHJEET.....	24
2.PAKKAUKSEN SISÄLTÖ	26
3.ASENNUKSEN.....	26
4.KOKOONPANO	26
5.KÄYTTÖ.....	26
6.RASVASUODATIN	27
7.HIILISUODATIN	27
8.VALOT	27
9.PUHDISTUS JA HUOLTO.....	27
10. ECODESIGN.....	27
11. REKLAMAATIO-OIKEUS JA ASIAKASPALVELU	28



Vanhan tuotteen hävittäminen

Vanhat sähkö- ja elektroniikkatuotteet sisältävät edelleen arvokkaita materiaaleja. Ne sisältävät kuitenkin myös haitallisia aineita, jotka ovat välttämättömiä niiden toiminnalle ja turvallisuudelle.

Jos tuotteet hävitetään kotitalousjätteen mukana tai niitä käsitellään väärin, se voi vahingoittaa ihmisten terveyttä ja ympäristöä. Siksi älä hävitä vanhaa tuotetta kotitalousjätteen mukana.

Sen sijaan, että toimittaisit vanhan tuotteen lähimpään keräyspisteeseen tai paikalliseen kierrätyspisteeseen, osat voidaan kierrättää. Varmista myös, että vanha tuote on lasten ulottumattomissa, kunnes se toimitetaan kierrätyskeskukseen.

1. YLEISET TURVALLISUUSOHJEET

Arvoisa kuluttaja

Onnittelut liesituulettimen valinnasta. Tuotteemme on suunniteltu ja valmistettu vastaamaan odotuksiasi ja siitä tulee varmasti hyödyllinen osa modernia keittiötäsi. Toivomme, että pidät uudesta liesituulettimestasi.

YLEISTIETOA

Liesituuletin on suunniteltu poistamaan höyryä ja kosteuden keittiöstä. Imutoiminnolla varustettu versio on suunniteltu ulkokäyttöön ja ilmankiertoon. Ilmankierto edellyttää hiilisuodattimen hankintaa ja asennusta.

Liesituuletin on suunniteltu asennettavaksi kaasu-, induktio- tai keramiikkakeittotason päälle. Liesituulettimessa on valaistus ja poistomoottori, joka voidaan säätää kolmelle nopeudelle.

HUOMAA:

Tarkista ennen asennusta huolellisesti, ettei tuote ole vaurioitunut. Jos siinä on vaurioita, ota yhteyttä liikkeeseen, josta tuotteen ostit.

Lue asennusohjeet huolellisesti.

- Käytä vain materiaaleja, jotka ovat sovellettavien lakien ja määräysten mukaisia.
- Käytä tuuletusputkea, jonka pituus on mahdollisimman lyhyt. Mitä pidempi putki, sitä huonompi imukyky.
- Käytä mahdollisimman vähän kulmaputkia.
- Vältä muuttamasta putken halkaisijaa. Halkaisijan tulee olla 150 mm koko hormin pituudelta. Muuten imuteho pienenee huomattavasti ja melutaso nousee.
- Valmistaja/jakelija ei ole vastuussa imutehoon tai melutasoon liittyvistä ongelmista, jos yllä olevia ohjeita ei noudateta. Jos määräyksiä ei noudateta, takuu raukeaa.

Pakkauksen hävittäminen

Pakkaus suojaa liesituuletinta kuljetusvaurioilta. Pakkausmateriaalit on valittu ympäristö- ja jätehuollon perusteella, joten ne voidaan kierrättää. Pakkausmateriaalien kierrättäminen säästää raaka-aineita ja vähentää jäteongelmia. Pakkaus tulee siksi toimittaa lähimpään kierrätyspisteeseen/keräyspisteeseen. Pakkausosat (esim. kalvot, polystyreenivaahdot) voivat olla vaarallisia lapsille. Tukehtumisvaara! Pidä siksi pakkausosat poissa lasten ulottuvilta ja hävitä materiaali mahdollisimman pian.

Vanhan tuotteen hävittäminen

Vanhat sähkö- ja elektroniikkatuotteet sisältävät edelleen arvokkaita materiaaleja. Ne sisältävät kuitenkin myös haitallisia aineita, jotka ovat välttämättömiä niiden toiminnalle ja turvallisuudelle.

Jos tuotteet hävitetään kotitalousjätteen mukana tai niitä käsitellään väärin, se voi vahingoittaa ihmisten terveyttä ja ympäristöä. Siksi älä hävitä vanhaa tuotetta kotitalousjätteen mukana.

Sen sijaan, että toimittaisit vanhan tuotteen lähimpään keräyspisteeseen tai paikalliseen kierrätyspisteeseen, osat voidaan kierrättää. Varmista myös, että vanha tuote on lasten ulottumattomissa, kunnes se toimitetaan kierrätyskeskukseen.

Vanhan tuotteen hävittäminen

Lue käyttöohjeet huolellisesti ennen liesituulettimen käyttöä. Se sisältää tärkeitä tietoja turvallisuudesta, asennuksesta, käytöstä ja huollosta. Tämä suojaa sekä ihmisiä että liesituuletinta. Säilytä käyttöohjeet ja anna ne myöhemmälle omistajalle.

Liesituuletin on tarkoitettu käytettäväksi tavallisessa kotitaloudessa. Valmistaja/maahantuoja ei ole vastuussa vahingoista, jotka aiheutuvat virheellisestä käytöstä. Ennen kuin asennat liesituulettimen, varmista, että liitännäolosuhteet vastaavat tyyppikilvessä ilmoitettuja liitännätietoja (jännite ja taajuus). On erittäin tärkeää, että nämä tiedot ovat yhdenmukaisia, jotta liesituuletin ei vaurioidu. Epäselvissä tapauksissa ota yhteyttä ammattilaiseen.

Liesituulettimen sähköturvallisuus voidaan taata vain, kun asianmukainen maadoitusliitäntä on tehty. On erittäin tärkeää, että tuotteen perusturvallisuus on testattu ja ammattilainen tarkastaa asennukset epäselvissä tapauksissa. Valmistaja/maahantuoja ei ole vastuussa vahingoista, jotka aiheutuvat puuttuvan tai irrotetun maadoitusjohdon vuoksi (esim. sähköisku).

Asennuksen ja korjauksen saa suorittaa vain ammattilainen. Ammattitaitoisten henkilöiden suorittamat asennukset ja korjaukset voivat aiheuttaa käyttäjälle merkittävän riskin, eikä se kuulu reklamaatio-oikeuden piiriin. Tämän liesituulettimen asennuksen ei-kiinteälle asennuspaikalle (esim. laivaan) saavat suorittaa vain ammattilaiset ja vain tämän liesituulettimen käyttöä koskevien turvallisuusmääräysten mukaisesti.

Liesituuletin irrotetaan verkkovirrasta vain, jos jokin seuraavista ehdoista täyttyy:

- Pistoke on irrotettu. Älä vedä johdosta, vaan pistokkeesta, kun irrotat liesituulettimen verkkovirrasta.
- Sulake on kytketty pois päältä.
- Ruuvilukko on täysin auki.

Kytkeä ei saa tehdä jatkojohdolla. Jatkojohto ei tarjoa tarvittavaa turvallisuutta (esim. ylikuumenemisvaara).

Älä koskaan työskentele avotulen kanssa konepellin alla; vältä flambointia, grillausta ja vastaavia.

Sytytetty liesituuletin imee liekit suodattimeen ja imeytyneen keittiörasvan vuoksi on olemassa tulipalon vaara!

Kytke liesituuletin aina päälle, kun käytät keittotasoa. Jos liesituuletin ei ole päällä, liesituulettimen sisään ja ulkopuolelle voi muodostua kondenssivettä. Tämä voi aiheuttaa korroosiovaurioita tuotteelle. Lisäksi se voi johtaa rasvan kertymiseen suodattimiin jne., jolloin rasvaa voi tippua tai valua seinää pitkin.

Jos työskentelet öljyn tai rasvan kanssa, pidä aina silmällä kattiloita, pannuja ja rasvakeittäjiä. Myös grillaus sähkögrillilaitteiden päällä tulee tehdä jatkuvassa valvonnassa. Ylikuumenunut öljy ja rasva voivat syttyä itsestään ja sytyttää liesituulettimen tuleen.

Älä koskaan käytä liesituuletinta ilman rasvasuodattimia, sillä rasva- ja likajäämät voivat heikentää liesituulettimen toimintaa. Suodattimet on puhdistettava tai vaihdettava säännöllisesti. Ylikyllästetty rasvasuodatin aiheuttaa palovaaran!

Älä koskaan käytä höyrypuhdistinta liesituulettimen puhdistamiseen. Höyry voi tunkeutua jännitteisiin osiin ja aiheuttaa oikosulun.

Liesituuletin on tarkoitettu aikuisten käyttöön, jotka ovat lukeneet käyttöohjeet. Lapset eivät usein pysty ennakoimaan vaaroja, joita liesituulettimen väärä käyttö voi aiheuttaa. Varmista siksi, että lapsia valvotaan, kun he ovat liesituulettimen lähellä, ja varmista, etteivät lapset laita sormiaan paneelin alle, kun se on alhaalla.

Paneeli ei tunnista sormia, joten ne voivat jäädä puristuksiin. Loukkaantumisvaara.

Vanhemmat lapset voivat käyttää liesituuletinta, jos heitä on ohjeistettu sen toimintaan, ja he voivat nähdä virheellisen käytön mahdolliset vaarat.

Liesituuletin voidaan asentaa alle 65 cm:n etäisyydelle keittotasosta standardin EN60335-2-31:1997 mukaisesti.

Ilmanpoistoputkissa saa käyttää vain palamattomasta materiaalista valmistettuja putkia tai letkuja.

Tuuletus ei saa tapahtua hormin, savupiipun tai tuuletuskuilun kautta, jos niitä käytetään myös takkahuoneiden tuuletukseen.

Mikäli tuuletus suoritetaan käyttämättömän hormin tai savupiipun kautta, on viranomaisten määräyksiä noudatettava.

Käytä liesituuletinta samanaikaisesti takkahuoneen ilmasta riippuen, äärimmäistä varovaisuutta tulee noudattaa
Varoitus: Myrkytysvaara!

Jos samassa huoneessa tai ilmanvaihtojärjestelmässä käytetään sekä liesituuletinta että huoneen ilmasta riippuvaa takkaa, tulee olla erittäin varovainen.

Huoneen ilmasta riippuvaiset tulisijat voivat mm. olla kaas-, öljy-, puu- tai hiililämmittimet, läpivirtausvesilämmittimet, kuumavesikattilat tai kaasuliesi, jotka saavat palamisilmansa huoneesta, johon ne on asennettu ja joiden pakokaasut johdetaan ulos esimerkiksi savupiipun kautta.

Kun tuuletetaan ulkoilmaan, myös ulkopuhaltimella, liesituuletin imee ilman keittiöstä ja sen viereisistä huoneista.

Jos ilmasyöttö ei ole riittävä, syntyy alipaine. Takat saavat liian vähän palamisilmaa. Palaminen on estetty.

Myrkyllisiä palokaasuja voidaan imeä asuintiloihin savupiipusta tai pakokuilusta. Se voi olla hengenvaarallista!

Liesituuletinta voidaan käyttää riskittömästi samaan aikaan huoneen ilmasta riippuvaisen tulisijan kanssa, jos huoneen tai ilmanvaihtojärjestelmän alipaine on enintään 4 Pa (0,04 mbar), jolloin vältetään palamiskaasun takaisinimu. Tämä voidaan saavuttaa, jos raitista ilmaa palamista varten voi virrata sisään mm. ovista ja ikkunoista. On varmistettava, että aukkojen poikkileikkaus on riittävän suuri. Pelkkä ilmanvaihtoputki ei yleensä tuota riittävästi happea. Arvioinnissa tulee ottaa huomioon koko talon ilmanvaihtojärjestelmä. Epäselvissä tapauksissa ota yhteyttä paikalliseen nuohoojaan. Turvallisen käytön vuoksi voi olla tarpeen

- yhdistää liesituulettimen ikkunakytkimeen, joka antaa liesituulettimen toimia vain, jos ikkuna on riittävän auki tai
- automaattisen imutuulettimen kytkemiseen tai moottorikäyttöisen tuuletusluukun avaamiseen, kun liesituuletin on päällä, tai
- sammuttaa takan automaattisesti huoneen ilmasta riippuen, kun liesituuletin kytketään päälle.

Ota joka tapauksessa yhteyttä paikalliseen nuohoojaan.

2. PAKKAUKSEN SISÄLTÖ

- Liesituuletin integroidulla johdolla
- 2 kpl. rasvasuodattimia. Koko: 529 × 158 mm
- 1 kpl. kaukosäädin paristolla (CR 2025, dV)
- 1 kpl. energiamerkki + tuoteseloste (Product Fiche)
- 2 kpl. LED-lamput (asennetaan liesituulettiin)
- 1 kpl. käyttöohjeet
- 2 kpl. koottavia hiilisuodattimia
- Paluupelti

3. ASENNUS

Liesituulettimen asentaminen

Liesituuletin voidaan asentaa kahteen asentoon:

- Poistolla ulkoilmaan (kuva 3), jossa ilma imetään ulos rakennuksesta, kun liesituuletin liitetään ulkoiseen arinaan Ø150mm pakoputken kautta. Kun tämä ratkaisu valitaan, on asennettava paluuventtiili (kuva 1) kahdella läpällä, joka estää ilman pääsyn takaisin ilmanvaihtokanavasta. Ilmaa poistava putki on asennettu paluuventtiiliin.
- Kierrätyksellä (kuva 4), jossa ilma tulee ulos liesituulettimesta ja takaisin huoneeseen.
- **TÄRKEÄÄ ILMAN KIERRON AIKANA** ilma voidaan ohjata ulos huoneeseen puhallusritilän kautta.
- Kierrätykseen tulee käyttää hiilisuodattimia — HUOM käytä 2 kpl.
- **Huomaa: Hiilisuodatin on asennettu moottoriin.**

4. KOKOONPANO

HUOMAUTUS

Jos sinulla on kaasuliesi tai sähköliesi, käyttöohjeessa suositellaan, että jos liesituuletin on yli 65 cm, suositeltua etäisyyttä on noudatettava.

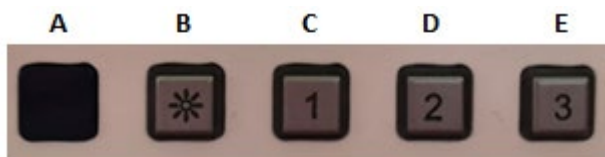
Liesituulettimen asennuksen aikana on noudatettava voimassa olevia ilmanpoistomääräyksiä.

LIESITUULETTIMEN KANNEN ASENNUS

- Irrota alumiininen rasvasuodatin
- Kiinnitä liesituulettimen runko seinään, koska etäisyys liesituulettimen alareunasta liesituulettiin on 40 cm
- Merkitse seinään paikka, jossa liesituulettimessa on asennusaukot
- Poraa reiät seinään merkittyihin paikkoihin käyttämällä poraa, jonka halkaisija vastaa laajennuspulttien halkaisijaa.
- Paina raakatulpat aukkoihin ja ruuvaa sitten liesituuletin seinään — vaihtoehtoisesti vahvistushappu voidaan asentaa myös keittiön kaappiin neljällä ruuvilla (ei sisälly) (kuva 9.10)
- Aseta rasvasuodattimet paikoilleen

5. KÄYTTÖ

Ohjauspaneeli (kuva 7)



A. Kaukosäätimen vastaanotin

- B. Kevyt
- C. Nopeus 1
- D. Nopeus 2
- E. Nopeus 3

15 minuutin AJASTIN (kun pidät nopeuspainiketta painettuna kahden sekunnin ajan, LED vilkkuu ja liesituuletin sammuu 15 minuutin kuluttua).

Vaihtoehtoisesti paina  kaukosäätimen painiketta.

6. RASVASUODATIN (kuva 5)

Rasvasuodatin puhdistetaan kuitenkin kerran kuukaudessa käytöstä riippuen.

Voit puhdistaa rasvasuodattimen ottamalla sen ulos ja huuhtelemalla lämpimällä vedellä rasvaliuottimilla tai laita se pystyasennossa astianpesukoneeseen. Suodattimet voivat värjäytyä astianpesukoneessa pestessä.

Rasvasuodattimia on käsiteltävä huolellisesti puhdistuksen aikana. Huuhtelun ja kuivauksen jälkeen aseta suodatin takaisin liesituulettiin. Jos rasvasuodattimia ei puhdisteta säännöllisesti, ne kuluvat nopeammin ja liesituuletin voi menettää tehonsa.

7. HIILISUODATIN (kuva 2)

Kun liesituuletin toimii ilmankiertoon, hiilisuodatin imee ruoanlaitosta syntyviä hajuja. Liesituuletin on rakennettu siten, että hiilisuodattimet on kiinnitettävä moottorin molemmille puolille. Hiilisuodattimia ei voi pestä tai käyttää uudelleen, ja ne tulee vaihtaa n. 3 kuukauden välein tai useammin, jos liesituuletinta käytetään erittäin intensiivisesti.

Hiilisuodattimen vaihto (kuva 6)

- Katkaise liesituulettimen virta, irrota rasvasuodattimet.
- Irrota hiilisuodatin, joka on asennettu konepellin moottorin molemmille puolille, kääntämällä niitä vastapäivään.
- Uudet hiilisuodattimet asennetaan käänteisessä järjestyksessä pkt. 2. Hiilisuodatin laitetaan moottoriin ja käännetään kiinnitystä varten.

8. VALOT

Valaistus koostuu kahdesta SMD-LED-polttimosta, joiden kummankin teho on 2 W (kuva 8). LED-valon LED-liitin on tyyppiä GU10 MINI.

Valojen vaihto

Vaihda LED-lamppu seuraavasti:

- Katkaise liesituulettimen virta
- Paina polttimoa ja käännä sitä n. 45° kellon vastakkaiseen suuntaan
- Irrota käytetty lamppu
- Asenna uusi polttimo (tarkista datataululta tiedot) suorittamalla yllä olevat vaiheet käänteisessä järjestyksessä
- Kytke virta takaisin liesituulettiin

9. PUHDISTUS JA HUOLTO

Liesituulettimen säännöllinen puhdistus ja huolto takaavat liesituulettimen hyvän suorituskyvyn, toiminnan ja pidemmän käyttöiän. Liesituuletin ja rasvasuodattimet tulee puhdistaa vähintään kerran kuukaudessa tulipalon vaaran vuoksi.

Eriyistä huomiota tulee kiinnittää rasvasuodattimien puhdistamiseen ja hiilisuodattimien vaihtoon valmistajan suositusten mukaisesti. Ennen puhdistamista irrota virtajohto pistorasiasta. Puhdista liesituuletin ulkopuolelta kostealla liinalla syövyttämättömällä pesuaineella. Voit käyttää mietoja pesuaineita, kuten. astianpesuainetta.

Kalkinpoistoaineiden, wc-puhdistusaineiden ja vastaavien käyttö vaurioittaa metallipintoja tai maalia.

10. ECODESIGN

Euroopan parlamentin uusien määräysten seurauksena - ts. EU65 "Energy Labeling" ja EU66 "Ecodesign", jotka tulivat voimaan 1.1.2015 – kaikki Wittin liesituulettimet on mukautettu näihin uusiin energiamerkintävaatimuksiin.

Kaikki liesituulettimet on nyt varustettu uudella elektroniikalla, mukaan lukien ajastinyksikkö imuteholle, kun teho ylittää 650 m³ / h. Tämä koskee kaikkia malleja, joissa on sisäinen moottori ja joiden suorituskyky on yli 650 m³ / h. Ajastin vaihtaa automaattisesti korkeimmalta tasolta toiseksi korkeimmalle 5 minuutin kuluttua. Ulkoisilla moottoreilla varustetut liesituulettimet on myös varustettu tällä ajastinyksiköllä, joka vaihtaa automaattisesti korkeimmasta

toiseksi korkeimmalle tasolle, kun suorituskyky ylittää 650m³/h. Ulkoiset moottorit, joiden suorituskyky on yli 650 m³ / h sekä korkeimmalla että toiseksi korkeimmalla tasolla, kytkeytyvät toiselle tasolle 7 minuutin kuluttua.

Valmiustilassa liesituulettimien energiankulutus on alle 0,5 W.

TAKUU

Uudella laitteellasi on valmistus- ja materiaalivirheiden varalle 2 vuoden reklamaatio-oikeus, joka on voimassa dokumentoidusta ostopäivästä alkaen. Takuu kattaa materiaalit, työpalkat ja ajon. Kääntyessäsi huollon puoleen Sinun on ilmoitettava tuotteen nimi ja sarjanumero. Nämä tiedot ovat tyyppikilvessä. Kirjoita ne valmiiksi tähän käyttöoppaaseen, niin ne ovat käytettävissäsi. Tietojen avulla huoltoasentajan on helpompi löytää oikeat varaosat.

Takuu ei kata:

- Vikoja ja vahinkoja, joiden syynä ei ole tuotanto- tai materiaalivirhe
- Väärää tai virheellistä käyttöä – tähän kuuluu myös tuotteen puutteellinen puhdistus
- Laitteen palo- ja/tai vesi- ja kosteusvaurioita
- Korjauksia, jotka on tehnyt muu kuin ammattilainen
- Kuljetusvaurioita, kun tuotetta on kuljetettu ilman oikeaa pakkausta
- Jos on käytetty muita kuin alkuperäisiä varaosia
- Jos käyttöoppaan ohjeita ei ole noudatettu
- Jos asennusta ei ole tehty ohjeiden mukaan
- Jos tuotteen on asentanut tai korjannut ammattitaidoton henkilö
- Palaneita polttimeita

Kuljetusvauriot

Kuljetusvaurio, joka todetaan myyjän järjestämässä toimituksessa asiakkaalle, on yksinomaan asiakkaan ja myyjän välinen asia. Niissä tapauksissa, joissa asiakas on itse vastannut tuotteen kuljetuksesta, ei toimittaja ota mitään vastuuta mahdollisesta kuljetusvauriosta.

Kuljetusvauriosta on ilmoitettava välittömästi ja viimeistään 24 tunnin kuluessa siitä, kun tavara on toimitettu. Muussa tapauksessa asiakkaan vaatimukset hylätään.

Aiheeton huoltokäynti

Jos kutsutaan huoltoasentaja ja käy ilmi, että vian olisi voinut korjata itse esim. noudattamalla käyttöoppaan ohjeita tai vaihtamalla sähkökaapin sulakkeen, on asiakkaan itse maksettava huoltokäynti.

Osto yrityskäyttöön

Osto yrityskäyttöön on jokainen osto, jossa laitetta ei käytetä yksityisessä kotitaloudessa vaan yritystoimintaan tai sitä muistuttavaan tarkoitukseen (ravintola, kahvila, ruokala, jne.) tai vuokraukseen tai muuhun toimintaan, jossa käyttäjiä on useita. Mitään takuuta ei myönnetä yrityskäyttöön tehdyille ostoille, koska tämä laite on tarkoitettu yksinomaan tavalliseen kotitalouteen.

HUOLTO

Kun tarvitset huoltoa tai varaosia Suomessa (yritys Piketa Oy), pyydämme täyttämään huoltolomakkeen osoitteessa <https://www.piketa.fi/>. Sinuun otetaan sen jälkeen yhteys lisätietoja varten.

Voit ottaa yritykseen yhteyden myös puhelimitse +358 3 2333277 tai sähköpostilla piketa@piketa.fi.

Valmistaja/jakelija ei ole vastuussa tuote- ja/tai henkilövahingoista, jos turvallisuusohjeita ei noudateta. Takuu raukeaa, jos ohjeita ei noudateta.

Emme vastaa mahdollisista painovirheistä.